

Berceau mural C.Axpir® Initia & C.Axpir® Comfort

Wall bracket -
Wandhalterung -
Muurbeugel - Soporte de
pared - Supporto a parete

Notice d'installation	FR
Installation instructions	EN
Installationsanleitung	DE
Installatie instructies	NL
Manual de instalación	ES
Manuale di installazione	IT



www.aldes.com

Installation du support mural / Installation of the wall bracket / Einbau der Wandhalterung / Installatie van de Wandhouder / Instalación del soporte mural / Installazione del supporto a parete

FR Laissez suffisamment d'espace pour la centrale autour du berceau mural.
Installez le berceau mural sur la surface du mur. Le mur d'installation du berceau mural doit être droit. Utilisez un niveau à bulle pour vous en assurer. Si nécessaire, le mur peut être redressé avec un panneau de montage supplémentaire. Laissez des marges suffisantes sur les fils basse tension.

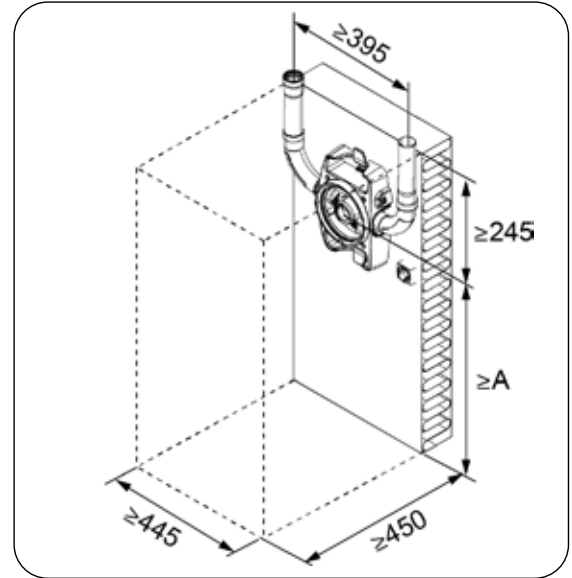
EN Leave sufficient space for the central unit around the wall bracket.
Install the wall bracket onto the surface of the wall panel. The installation wall of the wall bracket must be straight. Use a spirit level to ensure this. If necessary, the wall can be straightened using an additional installation panel. Leave sufficient margins on the low voltage wires.

DE Um die Wandhalterung herum ausreichend Platz für die Saugzentrale lassen. Die Wandhalterung an die Oberfläche der Wandplatte montieren. Die Wand, an der die Wandhalterung montiert wird, muss gerade sein. Mit einer Wasserwaage prüfen. Bei Bedarf kann die Wand mit einer zusätzlichen Einbauplatte begradigt werden. Ausreichend Spielraum an den Niederspannungsdrähten belassen.

NL Laat voldoende ruimte vrij voor de stofzuigunit rond de wandhouder.
Installeer de wandhouder op het oppervlak van het wandpaneel. De wand waarop de wandhouder wordt bevestigd, moet recht zijn. Controleer dit met een waterpas. Zo nodig kan de wand worden rechtgemaakt met een extra montagepaneel. Laat voldoende extra speling over op de zwakstroomkabels.

ES Deje espacio suficiente para la central de aspiración alrededor del soporte mural. Instale el soporte mural en la superficie del panel de pared. La pared de instalación del soporte mural debe ser recta. Ayúdese de un nivel de burbuja para asegurarse. En caso necesario, la pared puede enderezarse con un panel de instalación adicional. Deje márgenes suficientes en los cables de baja tensión.

IT Lasciare spazio sufficiente per l'unità centrale attorno al supporto a parete. Installare il berceau sulla parete. La parete dove si installa il supporto deve essere diritta. A tal fine utilizzare una livella a bolla d'aria. Se necessario, la parete può essere raddrizzata montando un contro pannello aggiuntivo. Lasciare un margine sufficiente per i cavi a bassa tensione.



	A (mm)
C.Axpir® Initia	479
C.Axpir® Comfort	684

FR **Conseil pour une installation plus facile :** Si la centrale doit être installée dans un placard étroit, fixez les coudes des tuyaux à la partie intérieure du berceau mural avant d'installer cette partie intérieure sur le mur.

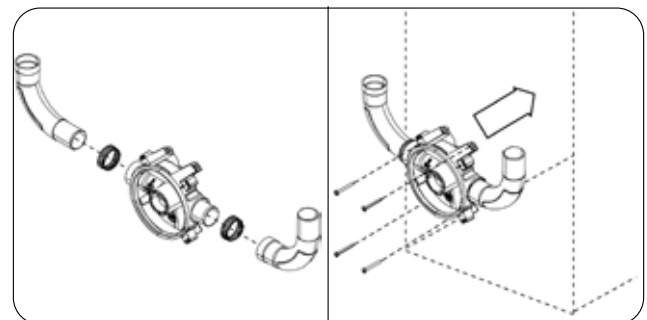
EN **Tip for easier installation:** If the central unit is to be installed in a narrow closet, attach the pipe elbows to the inner part of the wall bracket before installing the inner part on the wall.

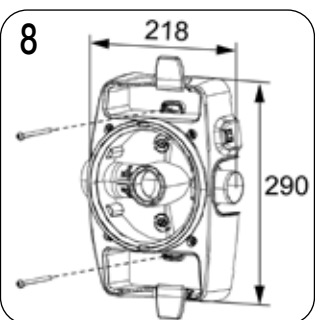
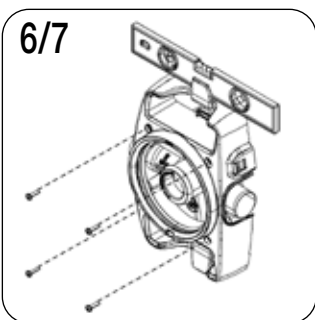
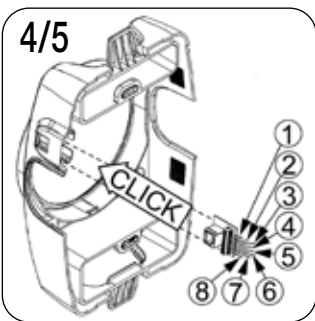
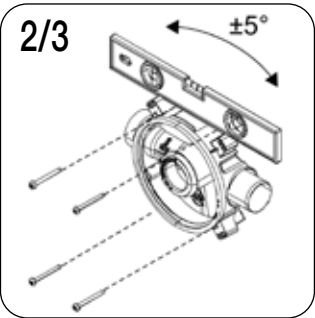
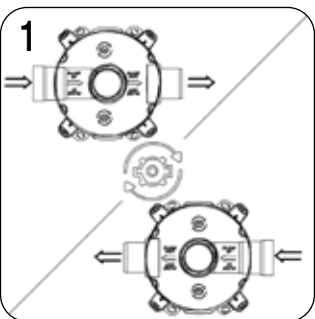
DE **Tip für die einfachere Montage:** Falls die Saugzentrale in einen schmalen Wandschrank einzubauen ist, bringen Sie die Rohrbögen im Inneren der Wandhalterung an, bevor Sie den Innenteil an der Wand montieren

NL **Tips om de installatie te vergemakkelijken:** Als de stofzuigunit in een smalle kast moet worden geïnstalleerd, bevestig u de buisbochten aan het binnenste deel van de wandhouder voordat u het binnenste deel op de wand monteert.

ES **Consejo que facilita la instalación:** Si la central de aspiración va a instalarse en un armario estrecho, acople los codos de los conductos a la parte interior del soporte mural antes de instalar dicha parte interior en la pared.

IT **Suggerimento per facilitare l'installazione:** Se l'unità centrale deve essere installata in un armadio di piccole dimensioni, fissare i gomiti del tubo alla parte interna del supporto a parete prima di installare la parte interna sul muro.





FR

1. Assurez-vous que les côtés entrée et sortie de la tuyauterie menant à la centrale se trouvent du bon côté du berceau mural.
La partie intérieure du berceau mural peut être installée dans les deux sens.
2. Alignez la partie intérieure du berceau mural verticalement sur le mur, avec une déviation maximale de ± 5 degrés.
3. Fixez solidement la partie intérieure du berceau mural à la structure du mur à l'aide de vis (4,2x50 mm TX20). Utilisez des chevilles si nécessaire (chevilles 6 x 30).
4. Branchez les fils basse tension sur le connecteur du berceau mural conformément au tableau ci-dessous.

1	GND	Terre. Ne pas utiliser.
2	AHU1	Contact sec hors tension 24 Vca/cc 1 A. (C.Axpir® Initia uniquement)
3	AHU2	Contact sec hors tension 24 Vca/cc 1 A. (C.Axpir® Initia uniquement)
4	SW2	Câbles basse tension (contrôle de la prise d'aspiration)
5	SW1	Câbles basse tension (contrôle de la prise d'aspiration)
6	N/A	Ne pas utiliser

Pour l'installation standard, seules les raccordements des fils basse tension (n°4 et n°5) sont utilisés. C.Axpir® Initia doit être raccordé aux prises d'aspiration. C.Axpir® Comfort fonctionne sans fil et n'a besoin d'une connexion câblée que dans le cas d'une plinthe ramasse-miettes.

5. Connectez le connecteur basse tension au cadre extérieur du berceau mural.
6. Placez le cadre extérieur du berceau mural verticalement sur la partie intérieure du berceau mural.
7. Fixez solidement la cadre extérieur du berceau mural à la partie intérieure à l'aide de vis (5x20 mm TX20).
8. Utilisez les pattes de fixation sur le cadre extérieur du berceau mural pour une fixation supplémentaire, si nécessaire. (En cas de montage sur un poteau de cloison, par exemple. Vis non comprises dans la livraison).

EN

1. Make sure that the input and output sides of the piping leading to the central unit are on the correct sides of the wall bracket. The inner part of the wall bracket can be installed either way around.
2. Align the inner part of the wall bracket vertically on the wall, with a maximum deviation of ± 5 degrees.
3. Attach the inner part of the wall bracket securely to the wall structure with screws (4,2x50 mm TX20). Use the wall plug if necessary (wall plug 6 x 30).
4. Connect the low voltage wires to the wall bracket's connector in accordance with the table below.

1	GND	Ground. Do not use.
2	AHU1	Voltage free contact 24 VAC/DC 1 A. (C.Axpir® Initia only)
3	AHU2	Voltage free contact 24 VAC/DC 1 A. (C.Axpir® Initia only)
4	SW2	Low voltage wires (wall inlet control)
5	SW1	Low voltage wires (wall inlet control)
6/7/8	N/A	Do not use.

For standard installation, only the low voltage wires connections (#4 and #5) are used. C.Axpir® Initia must be wired to inlet valves. C.Axpir® Comfort works wireless and only needs a wired connection in the case of a crumb plinth.

5. Connect the low voltage connector to the outer frame of the wall bracket
6. Place the outer frame of the wall bracket vertically on top of the inner part of the wall bracket.
7. Attach the outer frame of the wall bracket to the inner part with screws (5x20 mm TX20).
8. Use the mounting lugs on the outer frame of the wall bracket for additional fastening, if necessary. (If mounting on a partition wall stud, for example. Screws not included in delivery.)

1. Vergewissern Sie sich, dass sich die Ein- und Ausgangsseiten der Rohre, die zur Zentrale führen, an den rechten Seiten der Wandhalterung befinden. Der Innenteil der Wandhalterung kann umkehrbar eingebaut werden.
2. Den Innenteil der Wandhalterung senkrecht, mit einer maximalen Abweichung von +5 Grad an der Wand ansetzen
3. Den Innenteil der Wandhalterung mit Schrauben (4,2x50 mm TX20) fest an der Wand montieren. Bei Bedarf den Dübel (Dübel 6 x 30) verwenden.
4. Die Niederspannungsdrähte entsprechend der folgenden Tabelle an den Stecker der Wandhalterung anschließen.

1	GND	Masse. Nicht verwenden.
2	AHU1	Spannungsfreier Kontakt 24 VAC/DC 1 A. (nur C.Axpir® Initia)
3	AHU2	Spannungsfreier Kontakt 24 VAC/DC 1 A. (nur C.Axpir® Initia)
4	SW2	Niederspannungsdrähte (Wanddosensteuerung)
5	SW1	Niederspannungsdrähte (Wanddosensteuerung)
6/7/8	N/A	Nicht verwenden

Bei einem Standardeinbau werden nur die Niederspannungsdrahtanschlüsse (#4 und #5) verwendet.

C.Axpir® Initia muss mit Wanddosen verdrahtet werden. C.Axpir® Comfort arbeitet drahtlos und benötigt nur für den Fall eines Sockelsaugers einen Drahtanschluss.

5. Den Niederspannungsstecker an den Außenrahmen der Wandhalterung anschließen
6. Den Außenrahmen der Wandhalterung senkrecht oben auf dem Innenteil der Wandhalterung anbringen.
7. Den Außenrahmen der Wandhalterung mit Schrauben (5x20 mm TX20) an dem Innenteil montieren.
8. Die Befestigungsglasche an dem Außenrahmen der Wandhalterung bei Bedarf als Zusatzbefestigung verwenden. (Beispielsweise bei Montage an einer Gipskartonwand. Schrauben sind nicht im Lieferumfang enthalten.)

1. Zorg ervoor dat de inlaat- en uitlaatkant van de buisleidingen die naar de stofzuigunit leiden zich aan de juiste kanten van de wandhouder bevinden. Het binnenste deel van de wandhouder kan in beide richtingen worden gemonteerd.
2. Lijn het binnenste gedeelte van de wandhouder verticaal uit met de wand, met een maximale afwijking van +/- 5 graden.
3. Bevestig het binnenste deel van de wandhouder stevig aan de wand met schroeven (4,2x50 mm TX20). Gebruik indien nodig pluggen (maat 6 x 30).
4. Sluit de zwakstroomdraden aan op de connector van de wandhouder volgens onderstaande tabel.

1	GND	Grond. Niet gebruiken.
2	AHU1	IV werking. Spanningsvrij contact 24 VAC/DC 1 A. (alleen C.Axpir Initia)
3	AHU2	IV werking. Spanningsvrij contact 24 VAC/DC 1 A. (alleen C.Axpir Initia)
4	SW2	Zwakstroomdraden (stofzuigcontactgever)
5	SW1	Zwakstroomdraden (stofzuigcontactgever)
6/7/8	N/A	Niet gebruiken

Bij standaardinstallatie worden alleen de zwakstroomdraadaansluitingen (nr. 4 en nr. 5) gebruikt.

C.Axpir® Initia moet worden aangesloten op inlaatkleppen. C.Axpir® Comfort werkt draadloos en heeft alleen een bedrade verbinding nodig in het geval van een plintzuiger.

5. Sluit de zwakstroomconnector aan op het buitenframe van de wandhouder.
6. Plaats het buitenframe van de wandhouder verticaal op het binnenste gedeelte van de wandhouder.
7. Bevestig het buitenste frame van de wandhouder met schroeven (5x50 mm TX20) aan het binnenste gedeelte.
8. Gebruik zo nodig de bevestigingsogen aan het buitenframe van de wandhouder als extra bevestigingsmogelijkheid. (Bij montage aan een dunne tussenwand bijvoorbeeld. Schroeven zijn niet bij de levering inbegrepen.)

1. Asegúrese de que las secciones de entrada y salida de los conductos que se dirigen a la central de aspiración se sitúen en el lado correcto del soporte mural.
2. Alinee la parte interior del soporte mural verticalmente en la pared con una desviación máxima de +-5 grados.
3. Use los tornillos (4,2 x 50 mm TX20) para fijar de forma segura la parte interior del soporte mural a la estructura de la pared. En caso necesario, use un taco (taco 6 x 30).
4. Conecte los cables de baja tensión al conector del soporte mural según se indica en la tabla siguiente.

1	GND	Tierra. No se usa.
2	AHU1	Funcionamiento CTA. Contacto seco sin tensión de 24 V CA/CC 1 A (solo C.Axpir® Initia)
3	AHU2	Funcionamiento CTA. Contacto seco sin tensión de 24 V CA/CC 1 A (solo C.Axpir® Initia)
4	SW2	Cables de baja tensión (control de la toma de aspiración)
5	SW1	Cables de baja tensión (control de la toma de aspiración)
6/7/8	N/A	No se usa.

En una instalación estándar, únicamente se emplean las conexiones de cables de baja tensión (n.º 4 y 5).

La central C.Axpir® Initia debe cablearse a las tomas de aspiración. La central C.Axpir® Comfort funciona de manera inalámbrica y solo requiere una conexión con cable si se utiliza un zócalo recogemigas.

5. Conecte el conector de baja tensión al marco exterior del soporte mural.
6. Coloque el marco exterior del soporte mural en vertical encima de la parte interior del soporte mural.
7. Use los tornillos (5 × 20 mm TX20) para fijar el marco exterior a la parte interior del soporte mural.
8. En caso necesario, use las orejetas de montaje del marco exterior del soporte mural para lograr una fijación mayor. (Por ejemplo, en caso de que el montaje se realice en una pared divisoria de entramado. Tornillos no incluidos en el suministro).

IT

1. Verificare che le estremità di ingresso e di uscita delle tubazioni che vanno all'unità centrale si trovino sul lato giusto del supporto a parete. La parte interna del supporto a parete può essere installata liberamente sull'uno o l'altro lato.
2. Allineare la parte interna del supporto a parete verticalmente sul muro, con una deviazione massima di +/- 5 gradi.
3. Fissare saldamente la parte interna del supporto a parete al muro con viti (4,2x50 mm TX20). Se necessario, utilizzare tasselli per muro (tassello 6 x 30).
4. Fissare saldamente la parte interna del supporto a parete al muro con viti (4,2x50 mm TX20). Se necessario, utilizzare tasselli per muro (tassello 6 x 30).

1	GND	T - Non utilizzare
2	AHU1	Funzionamento UTA. Contatto senza tensione 24 VAC/DC 1 A. (solo C.Axpir® Initia)
3	AHU2	Funzionamento UTA. Contatto senza tensione 24 VAC/DC 1 A. (solo C.Axpir® Initia)
4	SW2	Fili a bassa tensione (controllo ingresso a parete)
5	SW1	Fili a bassa tensione (controllo ingresso a parete)
6/7/8	N/A	Non utilizzare

Per l'installazione standard vengono utilizzati solo i collegamenti con cavi a bassa tensione (n. 4 e n. 5).

La centrale C.Axpir® Initia deve essere collegata alle prese di aspirazione. La centrale C.Axpir® Comfort funziona senza fili e necessita di una connessione cablata solo in presenza di un plinto raccogli briciole.

5. Collegare il connettore a bassa tensione al telaio esterno del supporto a parete.6. Posizionare il telaio esterno del supporto a parete verticalmente sulla parte interna del supporto a parete.
7. Fissare il telaio esterno del supporto a parete alla parte interna con viti (5x20 mm TX20).
8. Se necessario, utilizzare i ganci di montaggio sul telaio esterno del supporto a parete per un ulteriore fissaggio. (Per esempio in caso di montaggio sul perno di un tramezzo. Viti non incluse nella fornitura).

Raccordement réseau / Connection to ducting /Anschluss an das Leitungssystem / Aansluiting op buizensysteem / Conexión a los conductos / Collegamento alla canalizzazione

1-51 mm



A



B



C

FR

- A. Coude long à 90° F-F de Ø 51 mm - côté entrée
- B. Réseau Ø 51mm de minimum 45 mm minimum de long - côté sortie
- C. Coude long à 90° F-F de Ø 51 mm - côté sortie

NL

- A. Ø 51 mm 90° lange mof/mof-bocht - Inlaatzijde
- B. Minimaal 45 mm lengte van Ø 51 mm buis – uitlaatzijde
- C. Ø 51 mm 90° lange mof/mof-bocht – uitlaatzijde

EN

- A. Ø 51 mm 90° long F-F elbow - input side
- B. Minimum 45 mm length of Ø 51 mm pipe - output side
- C. Ø 51 mm 90° long F-F elbow - output side

ES

- A. Codo H-H de Ø51 mm y 90° (sección de entrada)
- B. Conducto de Ø51 mm con una longitud mínima de 45 mm (sección de salida)
- C. Codo H-H de Ø51 mm y 90° (sección de salida)

DE

- A. Ø 51 mm 90° lang W-W Bogen - Eingangsseite
- B. Mindestens 45 mm lang im Ø 51 mm Rohr – Ausgangsseite
- C. Ø 51 mm 90° lang W-W Bogen – Ausgangsseite

IT

- A. Ø 51 mm 90° gomito F-F lungo - lato ingresso
- B. Lunghezza minima del tubo Ø 51 mm: 45 mm - lato uscita
- C. Ø 51 mm 90° gomito F-F lungo - lato uscita

2-44 mm

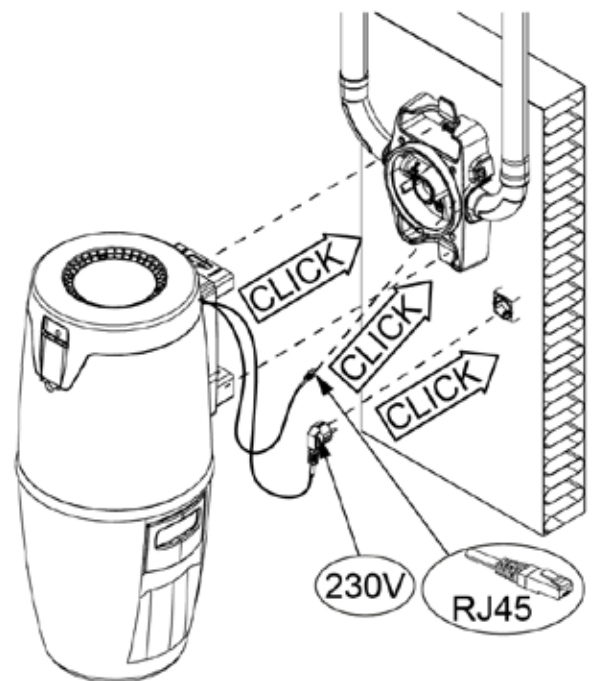
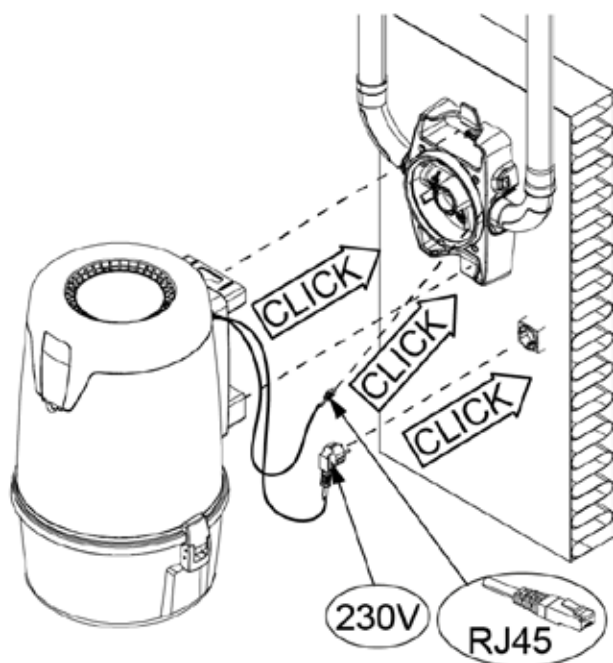


- FR** Coude long à 90° F-F de 44mm Ø - côtés entrée et sortie
- EN** Ø 44 mm 90° long F-F elbow - input and output sides
- DE** Ø 44 mm 90° lang W-W Bogen - Ein- und Ausgangsseite
- NL** Ø 44 mm 90° lange mof/mof-bocht inlaat- en uitlaatzijde
- ES** Codo H-H de Ø44 mm y 90° (secciones de entrada y salida)
- IT** Ø 44 mm 90° F-F gomito lungo - lato ingresso e uscita

3



- FR** **Pour une installation plus facile: Utiliser le kit de conduit semi-rigide**
 - ▶ 2 x conduits semi-rigide + 3 x manchons de réglages 40/50mm + 4 x colliers de serrages
 - A.** Conduit semi-rigide: - côtés entrée et/ou sortie du berceau mural
 - B.** Compatible avec les réseaux de 51 mm et 44 mm de Ø (avec les manchons de réglage fournis) + Vissage des colliers de serrage
- EN** **For easier installation: Use flexible hose installation kit**
 - ▶ 2 x flexible hoses + 3 x Adjustment muffs 40/50 mm + 4 x Hose clamps
 - A.** Flexible hose – input and/or output sides of the wall bracket
 - B.** Compatible with Ø 51 mm and Ø 44 mm (with the supplied adjustment muffs) ducting + Hose clamps screwing
- DE** **Für die einfachere Montage: Einen Schlaucheinbausatz verwenden**
 - ▶ 2 x Schläuche + 3 x Einstellmuffen 40/50 mm + 4 x Schlauchklemmen
 - A.** Schlauch - Ein- und/ oder Ausgangsseiten
 - B.** Mit Ø 51 mm und Ø 44 mm (mit den enthaltenen Einstellmuffen) Rohrleitungen vereinbar + Schlauchklemmen-verschraubung
- NL** **Om de installatie te vergemakkelijken: Gebruik een installatieset met slangen**
 - ▶ 2 x Slangen + 3 x Verloopmoffen 40/50 mm + 4 x Slangklemmen
 - A.** Slang - inlaat- en/of uitlaatzijde
 - B.** Compatibel met buizen van Ø 51 mm en Ø 44 mm (met de meegeleverde verloopmoffen) + Slangklemmen schroeven
- ES** **Para una fácil instalación: Use el kit de instalación con conductos flexibles**
 - ▶ 2 x Conductos flexibles + 3 x Manguitos de ajuste de 40/50 mm + 4 x Abrazaderas para conductos flexibles
 - A.** Conducto flexible (secciones de entrada o salida)
 - B.** Compatible con conductos de Ø51 mm y Ø44 mm (con los manguitos de ajuste suministrados) + Apriete de las abrazaderas para conductos flexibles
- IT** **Per facilitare l'installazione: Utilizzare il kit di installazione del tubo flessibile**
 - ▶ 2 x Tubi flessibili + 3x Raccordi di regolazione 40/50 mm + 4 x Fascette stringitubo
 - A.** Conducto flexible(secciones de entrada o salida)
 - B.** Compatible con conductos de Ø51 mm y Ø44 mm (con los manguitos de ajuste suministrados) + Apriete de las abrazaderas para conductos flexibles



FR

1. Installez la centrale sur le berceau mural.
2. Connectez le fil basse tension RJ45 de la centrale à la borne basse tension RJ45 du berceau mural.
3. Branchez le cordon d'alimentation à la prise de courant.
4. Vérifiez que le système fonctionne correctement en démarrant la centrale à partir d'une prise d'aspiration (C.Axpir® Initia).
5. Mise en service de C.Axpir® Comfort

EN

1. Install the central unit to the wall bracket.
2. Connect the central unit's RJ45 low voltage wire to the wall bracket's RJ45 low voltage terminal.
3. Plug in the power cord to the socket.
4. Check that the system works correctly by starting the central unit from a wall inlet (C.Axpir® Initia).
5. C.Axpir® Comfort commissioning

DE

1. Die Saugzentrale an der Wandhalterung anbringen.
2. Den RJ45 Niederspannungsdraht an den RJ45 Niederspannungsanschluss der Wandhalterung anschließen.
3. Stromkabel in die Steckdose stecken.
4. Prüfen, ob die Anlage korrekt funktioniert, indem Sie die Saugzentrale von einer Wanddose (C.Axpir® Initia) starten.
5. C.Axpir® Comfort Inbetriebnahme

NL

1. Installeer de stofzuigunit op de wandhouder.
2. Sluit de RJ45-zwakstroomkabel van de stofzuigunit aan op de RJ45-zwakstroomaansluiting van de wandhouder.
3. Steek de stekker van de aansluitsnoer in het stopcontact.
4. Controleer of het systeem correct werkt door de stofzuigunit te starten vanaf een stofzuigcontact (C.Axpir® Initia).
5. C.Axpir® Comfort inbedrijfstelling

ES

1. Instale la central de aspiración en el soporte mural.
2. Conecte el cable de baja tensión RJ45 de la central de aspiración al terminal de baja tensión RJ45 del soporte mural.
3. Conecte el cable de alimentación al enchufe.
4. Compruebe que el sistema funcione correctamente arrancando la central de aspiración desde una toma de aspiración (C.Axpir® Initia).
5. Puesta en servicio de la central C.Axpir® Comfort.

IT

1. Installare l'unità centrale sul supporto a parete.
2. Collegare il cavo a bassa tensione RJ45 dell'unità centrale al morsetto bassa tensione RJ45 della staffa a parete.
3. Collegare il cavo di alimentazione alla presa.
4. Verificare che il sistema funzioni correttamente avviando l'unità centrale da una presa a muro (C.Axpir® Initia).
5. Messa in funzione della centrale C.Axpir® Comfort



www.aldes.com