

Caisson de ventilation

11034031

EasyVEC® Standard 4000 IP VAR DTE CIRC

La gamme de caissons simple-flux la mieux pensée du marché afin de rendre la ventilation performante, sereine et facile.



EasyVEC-Standard



EasyVEC-Standard

PLUS PRODUIT

- gamme large de 4000 à 12 000 m³/h,
- 100% recyclable.

RÈGLEMENTATIONS & CONFORMITÉ(S)

N° d'avis technique : 14.5/16-2185_V2

Principes de fonctionnement

EasyVEC® Standard permet la ventilation simple flux dans les locaux tertiaires par extraction ou par insufflation d'air.

Description produit

EasyVEC® Standard permet la ventilation simple flux dans les locaux tertiaires par extraction ou par insufflation d'air afin d'assurer une qualité d'air suffisante et la préservation du bâti.

Domaines d'application

Neuf, Rénovation, Locaux tertiaires

Mise en oeuvre

- installation :
 - sur dalle antivibratile suivant les recommandations du DTU 68.3,
 - emplacement extérieur ou intérieur,
 - un espace suffisant doit être prévu devant le caisson afin de laisser libre la face d'accès pour permettre une maintenance aisée des composants intérieurs,
 - de préférence à l'abri du vent afin de limiter les pertes de charge au refoulement en cas de mise en oeuvre en toiture.
- pour de meilleures performances acoustiques et aérauliques il est recommandé:
 - d'installer des pièges à son au niveau des piquages du caisson,
 - d'utiliser la gamme d'accessoires à joints ALDES VIRTUO-FIX,
 - d'utiliser les manchettes souples étanches MS PRO pour découpler les vibrations du réseau.

Argumentaire référence

- Application :
 - ventilateur d'extraction ou d'insufflation centralisé simple flux très basse consommation pour système VMC tertiaire,
 - neuf et rénovation,
 - insufflation / extraction,
 - combles / locaux techniques / toitures terrasse,
 - intérieur / extérieur.
- Description :
 - caisson EasyVEC® Standard
 - facile à sélectionner : logiciel Selector PoWair® et Conceptor Ventilation,
 - facile à entretenir: documentation téléchargeable par QR code, face d'accès unique.

Caisson de ventilation

11034031

EasyVEC® Standard 4000 IP VAR DTE CIRC

Caractéristiques principales

- motorisation AC,
- roue à réaction,
- caisson en tôle galva Z275.
- nombreuses options et accessoires :
 - caisson filtre,
 - filtre ISO Grossier 60%, ePM10 50%, ePM1 50-75%, ePM1 85%,
 - indicateur de remplacement de filtres,
 - pressostat.
- produit en France.

Caractéristiques complémentaires

- compatible avec l'Avis Technique Ventilation modulée Présence-Agito-CO2-Hygro n° 14.5/16-2185_V1,
- ErP 2018,
- éligible aux CEE : BAT-TH-112, BAT-TH-125, BAT-EQ-123.

Accessoires

| Désignations | Références |
|--|------------|
| Disjoncteur 4 - 6,3 A | 11057054 |
| BCA Ø 500 - 30 kW - 6C | 11090781 |
| BCA Ø 500 - 36 kW - 6C | 11090782 |
| BCA Ø 500 - 12 kW - 3C | 11090775 |
| BCA Ø 500 - 18 kW - 6C | 11090780 |
| BCA R Tri Ø 500 - 9 kW | 11090832 |
| BCA R Tri Ø 500 - 18 kW | 11090833 |
| Sonde de gaine +25/+90°C | 11090900 |
| Kit contrôle débit (20-300 Pa) | 11090901 |
| Sonde de gaine -10/+35°C | 11090902 |
| Visière pare-pluie femelle + grille Ø 500 mm | 11056374 |

Consommables

| Désignations | Références |
|-------------------------|------------|
| Filtre M5 EasyVEC® 4000 | 11034412 |
| Filtre F7 EasyVEC® 4000 | 11034415 |
| Filtre F9 EasyVEC® 4000 | 11034426 |
| Filtre G4 EasyVEC® 4000 | 11034409 |

Services associés

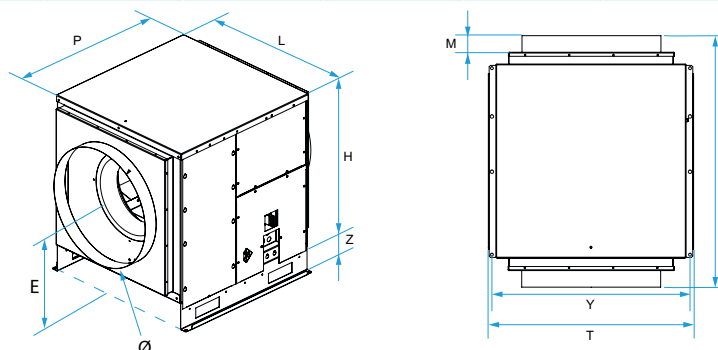
Mise en service

Données générales

| Références | Matière de l'isolant | Type de moteur |
|------------|----------------------|----------------|
| 11034031 | - | AC |

Données dimensionnelles

| Références | H (mm) | L (mm) | P (mm) | Ø (mm) | E (mm) | F (mm) | M (mm) | T (mm) | Y (mm) | Z (mm) |
|------------|--------|--------|--------|--------|--------|--------|--------|--------|--------|--------|
| 11034031 | 665 | 690 | 700 | 500 | 450 | 910 | 60 | 740 | 720 | 115 |



EasyVEC® Standard

Caisson de ventilation

11034031

EasyVEC® Standard 4000 IP VAR DTE CIRC

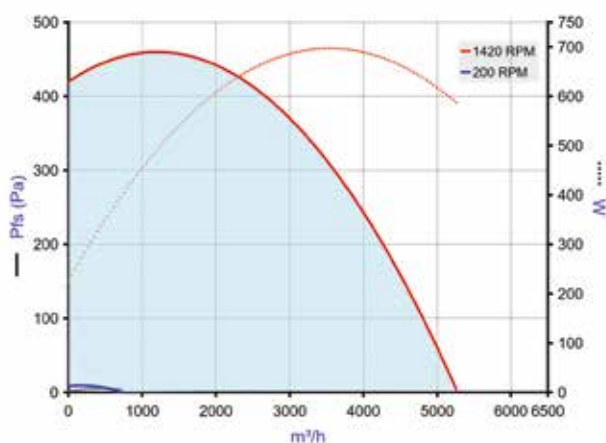
Données aérauliques

| Références | Débit nominal (m³/h) |
|------------|----------------------|
| 11034031 | 4000 |

Données électriques

| Références | Indice de protection | Intensité maximale (A) | Puissance maximale | Alimentation électrique | Puissance max (W) |
|------------|----------------------|------------------------|--------------------|-------------------------|-------------------|
| 11034031 | IP24 | 5.2 | 720 | Monophasée | 720 |

Courbes



- > Courbes aérauliques établies selon la norme NF EN ISO 5801.
- > P (Pa) = Pression statique.
- > P(W) = puissance consommée.

EasyVEC-Standard-4000

Poids (kg)

64