

## Caisson de ventilation

11034020

## EasyVEC® Compact Standard 300 VAR

La gamme de caissons simple-flux la mieux pensée du marché afin de rendre la ventilation performante, sereine et facile.



EasyVEC® Compact Standard

EasyVEC® Compact Standard

## PLUS PRODUIT

- gamme large de 300 à 3 000 m<sup>3</sup>/h,
- hauteur compact,
- 100% recyclable.

## RÈGLEMENTATIONS &amp; CONFORMITÉ(S)

N° d'avis technique : 14.5/16-2185\_V2

## Principes de fonctionnement

EasyVEC® Compact Standard permet la ventilation simple flux dans les locaux tertiaires par extraction ou par insufflation d'air.

De faible encombrement et avec une configuration en ligne, ce caisson sera idéal pour des applications en faux-plafond afin d'assurer une qualité d'air suffisante et la préservation du bâti.

## Description produit

De faible encombrement et avec une configuration en ligne, ce caisson sera idéal pour des applications en faux-plafond.

## Domaines d'application

Neuf, Rénovation, Locaux tertiaires

## Mise en oeuvre

- installation :
  - emplacement extérieur ou intérieur,
  - pour un montage en faux plafond, un lot de 4 sangles réglables entre 100 et 400 mm est disponible pour fixer le caisson au plafond ou sur une poutre,
  - en extérieur : de préférence à l'abri du vent afin de limiter les pertes de charge au refoulement en cas de mise en oeuvre en toiture.
- pour de meilleures performances acoustiques et aérauliques il est recommandé :
  - d'installer des pièges à son au niveau des piquages du caisson,
  - d'utiliser la gamme d'accessoires à joints ALDES VIRTUO-FIX,
  - d'utiliser les manchettes souples étanches MS PRO pour découpler les vibrations du réseau.

## Argumentaire référence

- Application:
  - ventilateur d'extraction ou d'insufflation centralisé simple flux standard pour système VMC tertiaire,
  - rénovation,
  - faux- plafonds / Combles / locaux techniques / toitures terrasse,
  - insufflation / extraction,
  - intérieur / extérieur / Horizontal / Vertical,
- Description:
  - caisson d'extraction EasyVEC® Compact Standard avec un débit de 300 m<sup>3</sup>/h,
  - facile à sélectionner : logiciel Selector PoWair® et Conceptor Ventilation,
  - facile à entretenir: documentation téléchargeable par QR code, face d'accès unique.

Caisson de ventilation

## 11034020

### EasyVEC® Compact Standard 300 VAR

#### Caractéristiques principales

- motorisation AC,
- roue à réaction,
- caisson en tôle galva Z275.
- nombreuses options et accessoires :
  - caisson filtre,
  - filtre ISO Grossier 60%, ePM10 50%, ePM1 50-75%,
  - indicateur de remplacement de filtres,
  - pressostat,
  - isolation acoustique double-peau 25 mm.
- produit en France.

#### Caractéristiques complémentaires

- compatible avec l'Avis Technique Ventilation modulée Présence-Agito-CO2-Hygro n° 14.5/16-2185\_V1,
- ErP 2018,
- éligible aux CEE : BAT-TH-112, BAT-TH-125, BAT-EQ-123.

#### Accessoires

Désignations	Références
Disjoncteur 1,0 à 1,6 A	11056184
BCA Ø 160 - 0.5 kW - 1C	11090752
BCA Ø 160 - 1 kW - 2C	11090753
BCA Ø 160 - 1.5 kW - 1C	11090754
BCA R Mono Ø 160 - 1.5 kW	11090803
BCA R Mono Ø 160 - 0.75 kW	11090802
BCA R Tri Ø 160 - 4.5 kW	11090820
Sonde de gaine +25/+90°C	11090900
Kit contrôle débit (20-300 Pa)	11090901
Sonde de gaine -10/+35°C	11090902
Visière pare-pluie femelle + grille Ø 160 mm	11056101

#### Services associés

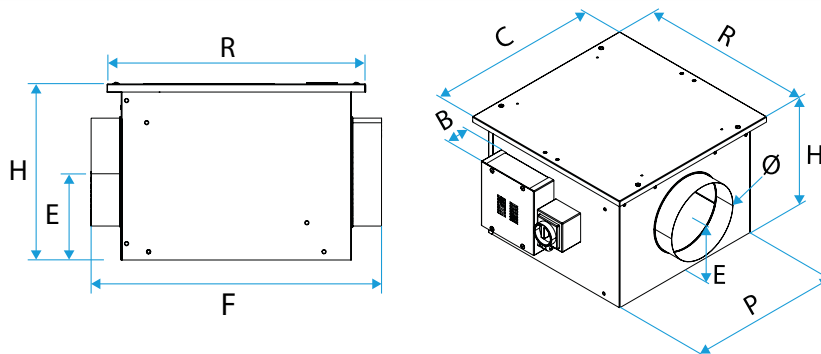
Mise en service

#### Données générales

Références	Matière de l'isolant	Type de moteur
11034020	-	AC

#### Données dimensionnelles

Références	B (mm)	H (mm)	P (mm)	C (mm)	Ø (mm)	E (mm)	F (mm)	R (mm)	Poids (kg)
11034020	93	277	377	432	160	139	488	432	9



EasyVEC-Compact

#### Données aérauliques

Références	Débit nominal (m³/h)
11034020	300

## Caisson de ventilation

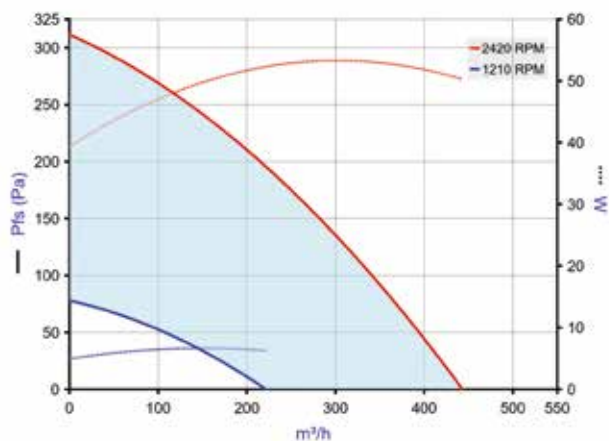
11034020

EasyVEC® Compact Standard 300 VAR

## Données électriques

Références	Indice de protection	Intensité maximale (A)	Puissance maximale	Alimentation électrique	Puissance max (W)
11034020	IP24	0,25	58	Monophasée	58

## Courbes



- > Courbes aérodynamiques établies selon la norme NF EN ISO 5801.
- > P (Pa) = Pression statique.
- > P(W) = puissance consommée.

EasyVEC-Compact-300