

Caisson de ventilation

11034026

EasyVEC® Compact Standard 2000 VAR

La gamme de caissons simple-flux la mieux pensée du marché afin de rendre la ventilation performante, sereine et facile.



EasyVEC® Compact Standard

EasyVEC® Compact Standard

PLUS PRODUIT

- gamme large de 300 à 3 000 m³/h,
- hauteur compact,
- 100% recyclable.

RÈGLEMENTATIONS & CONFORMITÉ(S)

N° d'avis technique : 14.5/16-2185_V2

Principes de fonctionnement

EasyVEC® Compact Standard permet la ventilation simple flux dans les locaux tertiaires par extraction ou par insufflation d'air.

De faible encombrement et avec une configuration en ligne, ce caisson sera idéal pour des applications en faux-plafond afin d'assurer une qualité d'air suffisante et la préservation du bâti.

Description produit

De faible encombrement et avec une configuration en ligne, ce caisson sera idéal pour des applications en faux-plafond.

Domaines d'application

Neuf, Rénovation, Locaux tertiaires

Mise en oeuvre

- installation :
 - emplacement extérieur ou intérieur,
 - pour un montage en faux plafond, un lot de 4 sangles réglables entre 100 et 400 mm est disponible pour fixer le caisson au plafond ou sur une poutre,
 - en extérieur : de préférence à l'abri du vent afin de limiter les pertes de charge au refoulement en cas de mise en oeuvre en toiture.
- pour de meilleures performances acoustiques et aérauliques il est recommandé :
 - d'installer des pièges à son au niveau des piquages du caisson,
 - d'utiliser la gamme d'accessoires à joints ALDES VIRTUO-FIX,
 - d'utiliser les manchettes souples étanches MS PRO pour découpler les vibrations du réseau.

Argumentaire référence

- Application:
 - ventilateur d'extraction ou d'insufflation centralisé simple flux standard pour système VMC tertiaire,
 - rénovation,
 - faux- plafonds / Combles / locaux techniques / toitures terrasse,
 - insufflation / extraction,
 - intérieur / extérieur / Horizontal / Vertical,
- Description:
 - caisson d'extraction EasyVEC® Compact Standard avec un débit de 2000 m³/h,
 - facile à sélectionner : logiciel Selector PoWair® et Conceptor Ventilation,
 - facile à entretenir: documentation téléchargeable par QR code, face d'accès unique.

Caisson de ventilation

11034026

EasyVEC® Compact Standard 2000 VAR

Caractéristiques principales

- motorisation AC,
- roue à réaction,
- caisson en tôle galva Z275.
- nombreuses options et accessoires :
 - caisson filtre,
 - filtre ISO Grossier 60%, ePM10 50%, ePM1 50-75%,
 - indicateur de remplacement de filtres,
 - pressostat,
 - isolation acoustique double-peau 25 mm.
- produit en France.

Caractéristiques complémentaires

- compatible avec l'Avis Technique Ventilation modulée Présence-Agito-CO2-Hygro n° 14.5/16-2185_V1,
- ErP 2018,
- éligible aux CEE : BAT-TH-112, BAT-TH-125, BAT-EQ-123.

Accessoires

| Désignations | Références |
|--|------------|
| Disjoncteur 2,5 - 4 A | 11057053 |
| BCA Mono D315 4 kW + relais | 11090794 |
| BCA Mono D315 6 kW + relais | 11090795 |
| BCA Ø 315 - 1 kW - 1C | 11090762 |
| BCA Ø 315 - 2 kW - 1C | 11090763 |
| BCA Ø 315 - 4 kW - 2C | 11090764 |
| BCA Ø 315 - 6 kW - 2C | 11090765 |
| BCA R Mono Ø 315 - 3 kW | 11090808 |
| BCA R Tri Ø 315 - 12 kW | 11090825 |
| BCA R Tri Ø 315 - 6 kW | 11090824 |
| BCA R Mono Ø 315 - 6 kW | 11090809 |
| Sonde de gaine +25/+90°C | 11090900 |
| Kit contrôle débit (20-300 Pa) | 11090901 |
| Sonde de gaine -10/+35°C | 11090902 |
| Visière pare pluie femelle + grille Ø 315 mm | 11058205 |

Services associés

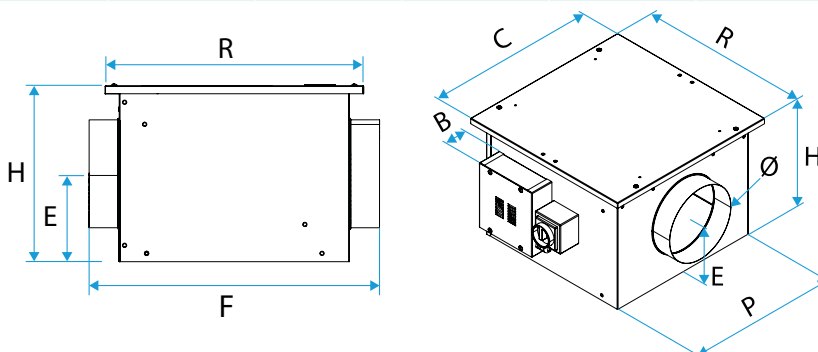
Mise en service

Données générales

| Références | Matière de l'isolant | Type de moteur |
|------------|----------------------|----------------|
| 11034026 | - | EC |

Données dimensionnelles

| Références | B (mm) | H (mm) | P (mm) | C (mm) | Ø (mm) | E (mm) | F (mm) | R (mm) | Poids (kg) |
|------------|--------|--------|--------|--------|--------|--------|--------|--------|------------|
| 11034026 | 93 | 352 | 527 | 582 | 315 | 177 | 648 | 582 | 20 |



EasyVEC-Compact

Caisson de ventilation

11034026

EasyVEC® Compact Standard 2000 VAR

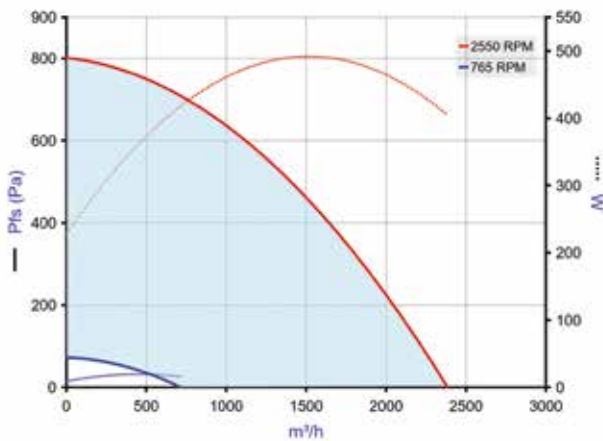
Données aérauliques

| Références | Débit nominal (m ³ /h) |
|------------|-----------------------------------|
| 11034026 | 2000 |

Données électriques

| Références | Indice de protection | Intensité maximale (A) | Puissance maximale | Alimentation électrique | Puissance max (W) |
|------------|----------------------|------------------------|--------------------|-------------------------|-------------------|
| 11034026 | IP24 | 3.4 | 782 | Monophasée | 782 |

Courbes



- > Courbes aérauliques établies selon la norme NF EN ISO 5801.
- > P (Pa) = Pression statique.
- > P(W) = puissance consommée.

EasyVEC-Compact-2000