

Coffret de relayage**11090699****Axone Micro III-2 Vitesses/Confort - Bobinage Dahlander - 100A**

AXONE Micro III 2V/CONF est un coffret de relayage précâblé et certifié NF permettant de piloter des ventilateurs de désenfumage.

Coffret de puissance AXONE T2



Coffret AXONE Fermé

PLUS PRODUIT

- version avec interrupteur et pressostat intégrés : idéale pour coffret installé à moins de 2 m du ventilateur,
- câblage facilité,
- aide au diagnostic,
- mémorisation et lecture des 5 derniers défauts.

Principes de fonctionnement

Sur ordre du CMSI, AXONE Micro III 2V/CONF actionne le ventilateur en mode «désenfumage». Sur ordre de la commande arrêt pompier il arrête le ventilateur et passe en mode «défaut». Puis, par la commande de réarmement, il passe en mode «attente».

Description produit

AXONE Micro III 2V/CONF est un coffret de relayage certifié NF permettant de piloter le ventilateur de désenfumage pour les locaux tertiaires et industriels. Relié au CMSI entre le TGBT et le ventilateur, il gère des éventuels défauts avec un affichage en face avant, mémorise les 5 derniers défauts, actionne le ventilateur sur ordre du CMSI, arrête le ventilateur et le positionne en mode confort.

L'AXONE Micro III 2V/CONF correspond à 1 vitesse de désenfumage possible (GV) avec gestion confort PV et GV.

Domaines d'application

Neuf, Rénovation, Locaux tertiaires

Mise en oeuvre

- installer le coffret de relayage à proximité du TGBT ou à proximité du ventilateur.
- fixer le coffret sur mur ou sur sol, de préférence avec le support terrasse recommandé,
- pour une mise en oeuvre en extérieur, utiliser le support terrasse,
- utiliser les pattes de fixation murales en cas de fixation du support terrasse contre un mur.

Caractéristiques principales

- certifié NF,
- certifié IP 54 par un laboratoire indépendant,
- pour moteur 2 vitesses triphasé 400 V à bobinages indépendants (BI) et à couplage dahlander (DAH),
- utiliser un coffret de relayage BI pour un ventilateur «1 vitesse» fonctionnant en confort et désenfumage,
- désenfumage en grande vitesse, confort en petite vitesse et grande vitesse,
- 2 versions :
 - coffret de base,
 - coffret avec un interrupteur de proximité et 2 pressostats intégrés (IPDP) sur 16,7 A.
- contrôle d'isolement de la ligne «aval» au coffret, réglage usine à 500 k,
- contrôle des phases «amont» : vérifie la présence et la non inversion des phases,
- mémorise l'état du coffret lors d'une coupure d'alimentation, lors du retour de tension, le coffret reprend l'état initial,
- mémorisation et consultation des 5 derniers défauts.

Coffret de relayage

11090699

Axone Micro III-2 Vitesses/Confort - Bobinage Dahlander - 100A

Caractéristiques complémentaires

- Affichage clair de l'état et du défaut éventuel du coffret en face avant,
- couvercle sur charnières,
- 1 bouton poussoir Désenfumage en face avant,
- 2 versions :
 - coffret de base,
 - coffret avec interrupteur de proximité et pressostat intégré (IPDP) sur 4,7 et 16,7 A
- 2 boutons poussoirs à l'intérieur du coffret afin d'effectuer un cycle complet :
 - simulation d'un ordre arrêt pompier,
 - simulation d'un ordre de réarmement,
- Mémorisation et lecture des 5 derniers défauts.

Accessoires

Désignations	Références
Interrupteur de proximité 2V Tri - 30 kW + contacts	11057611
Boîtier de réarmement double AXONE/SOS VELONE	11057200
Boîtier de réarmement à clé AXONE - contact non maintenu	11057600
Boîtier arrêt pompier AXONE - contact maintenu	11057601
Kit pressostat réglable 40-300 Pa	11091001
Kit pressostat réglable 100-1000 Pa	11091002
Pattes de fixation murales AXONE	11021264
Support terrasse AXONE = 560 mm T2	11021266
Support terrasse AXONE = 190 mm T0	11021267

Services associés

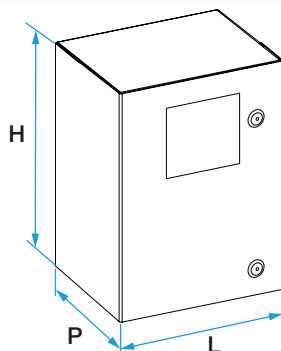
Garantie 2 ans

Données générales

Références	Matière de l'isolant	Taille
11090699	-	T0+T2

Données dimensionnelles

Références	H (mm)	L (mm)	P (mm)
11090699	700	500	300



Données électriques

Références	Intensité nominale (A)
11090699	100

Coffret de relayage

11090699

Axone Micro III-2 Vitesses/Confort - Bobinage Dahlander - 100A

Principe de fonctionnement

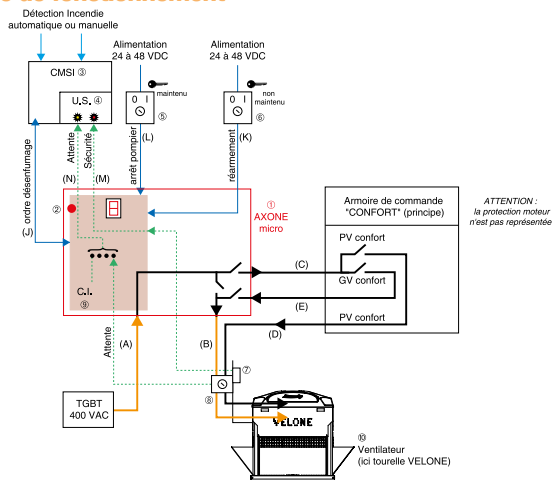


Schéma de principe d'une installation avec un coffret 2 vitesses désenfumage option confort.