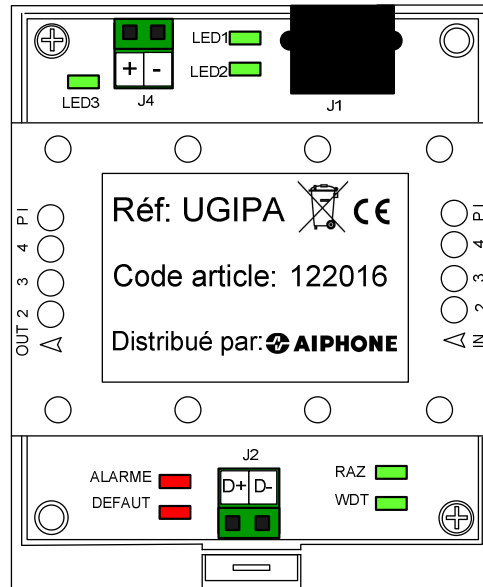


# NOTICE D'INSTALLATION ET D'UTILISATION

## UGIPA (122016)



**Convertisseur TCP/IP – RS485 Art. UGIPA**

## AVERTISSEMENTS

- Effectuer l'installation en suivant scrupuleusement les instructions fournies par le constructeur et conformément aux normes en vigueur.
- Tous les appareils doivent être strictement destinés à l'emploi pour lesquels ils ont été conçus. La société COMELIT GROUP s.p.a. décline toute responsabilité en cas de mauvais usage des appareils, pour des modifications effectuées par d'autres personnes pour n'importe quelle raison et pour l'utilisation d'accessoires et matériaux non d'origine.
- Tous les produits sont conformes aux prescriptions de la directive 2006/95/CE (qui remplace la directive 73/23/CEE et amendements successifs). Cela est attesté par la présence du marquage CE sur les produits.
- Eviter de placer les fils de montants à proximité des câbles d'alimentation (230/400 v)

## Présentation générale

Ce convertisseur IP remplace le produit actuel portant la référence UGIP.

Le convertisseur UGIPA permet de relier les centrales de contrôle d'accès UGVBT sur le réseau Ethernet afin de communiquer suivant le protocole TCP/IP.

**Important :** Pour assurer le fonctionnement du réseau, il est nécessaire de paramétrer chaque convertisseur avec une adresse IP au format IPV4.

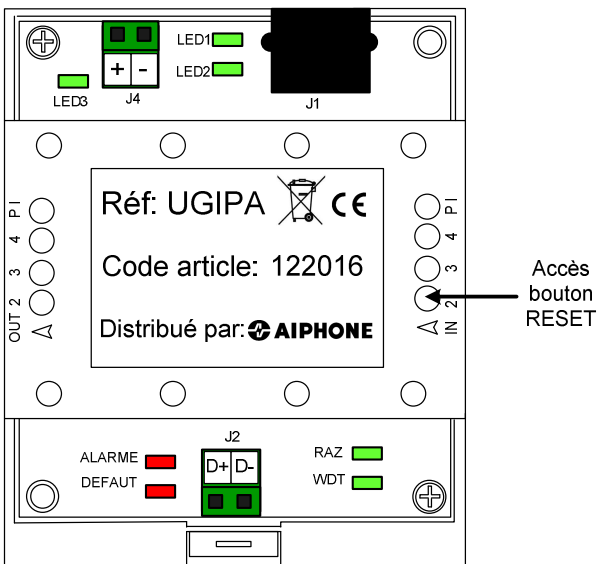
En cas d'installation sur un réseau partagé avec d'autres équipements, l'administrateur réseau doit fournir une plage d'adresses disponibles et réservés à l'usage du système.

## Présentation de la carte électronique

La carte se compose :

- D'un connecteur **RJ45** pour le raccordement avec le réseau IP
- D'un bornier **J2** pour le raccordement des centrales sur le bus RS485.
- D'un bornier **J4** pour le raccordement de l'alimentation
- D'un bouton **RESET** accessible sur le côté droit de l'interface qui permettra suite à un appui de 10 secondes de revenir aux paramètres par défaut suivants :

Adresse IP : 192.168.0.190  
Masque réseau : 255.255.255.0  
Passerelle : 192.168.0.2  
Port : 10001



## Description des bornes

J4+, J4- : Alimentation 12V/33 VDC ou 12/24 V AC  
J2 D+ : Sortie RS485  
J2 D- : Sortie RS485  
J1 : Connecteur RJ45

## Description des voyants lumineux

**LED3 :** Voyant vert fixe indiquant que l'UGIPA est alimenté.

**LED1 :** Voyant vert qui indique que le réseau est connecté et qui clignote lorsqu'il y a une communication.

**LED2 :** Voyant vert indiquant votre vitesse de connexion. Si le voyant est allumé votre vitesse est de 100Mbps/s et s'il est éteint, vous êtes à 10Mbps/s.

**RAZ :** Voyant vert clignote pendant 10 secondes d'appui et reste fixe jusqu'au relâchement du bouton RESET. Après relâchement, l'UGIPA redémarre automatiquement.

**WDT :** Voyant vert qui clignote lorsque l'UGIPA fonctionne correctement.

**ALARME :** Voyant rouge non utilisé.

**DEFAUT :** Voyant rouge non utilisé.

## Raccordement

Il est possible de raccorder jusqu'à 254 centrales UGVBT en réseau sur une installation. Chaque module UGIPA peut gérer au maximum 32 centrales à l'aide de répéteur RPUGIP (voir page 3 un exemple De raccordement).

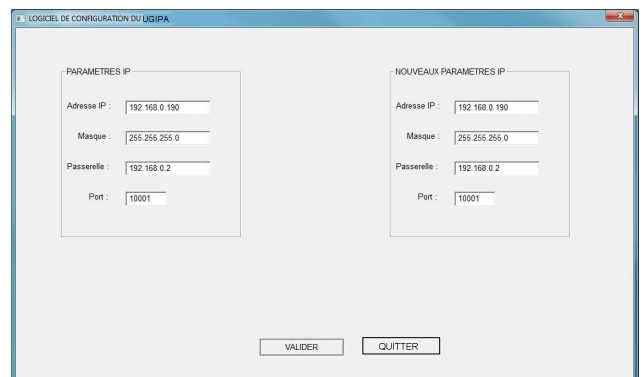
## Caractéristiques Techniques

- Consommation : 70 mA
- Température de fonctionnement : -10°C à +55°C
- Tension d'alimentation : 12V/33 VDC ou 12/24 V AC
- Dimension (h x l x p) : 65 x 85 x 35 mm (4 modules DIN)
- Montage sur rail DIN

## Programmation des adresses IP

1. Installer le logiciel «**Setup\_Configuration\_UGIPA**» présent sur le CD accompagnant le convertisseur.
2. Lancer le programme «**Configuration UGIPA**».

Le logiciel de configuration, vous permet de modifier l'adresse IP, le masque réseau la passerelle et le port de votre UGIPA. Il suffit de remplir vos nouveaux paramètres dans la colonne de droite du logiciel et de cliquer sur valider.



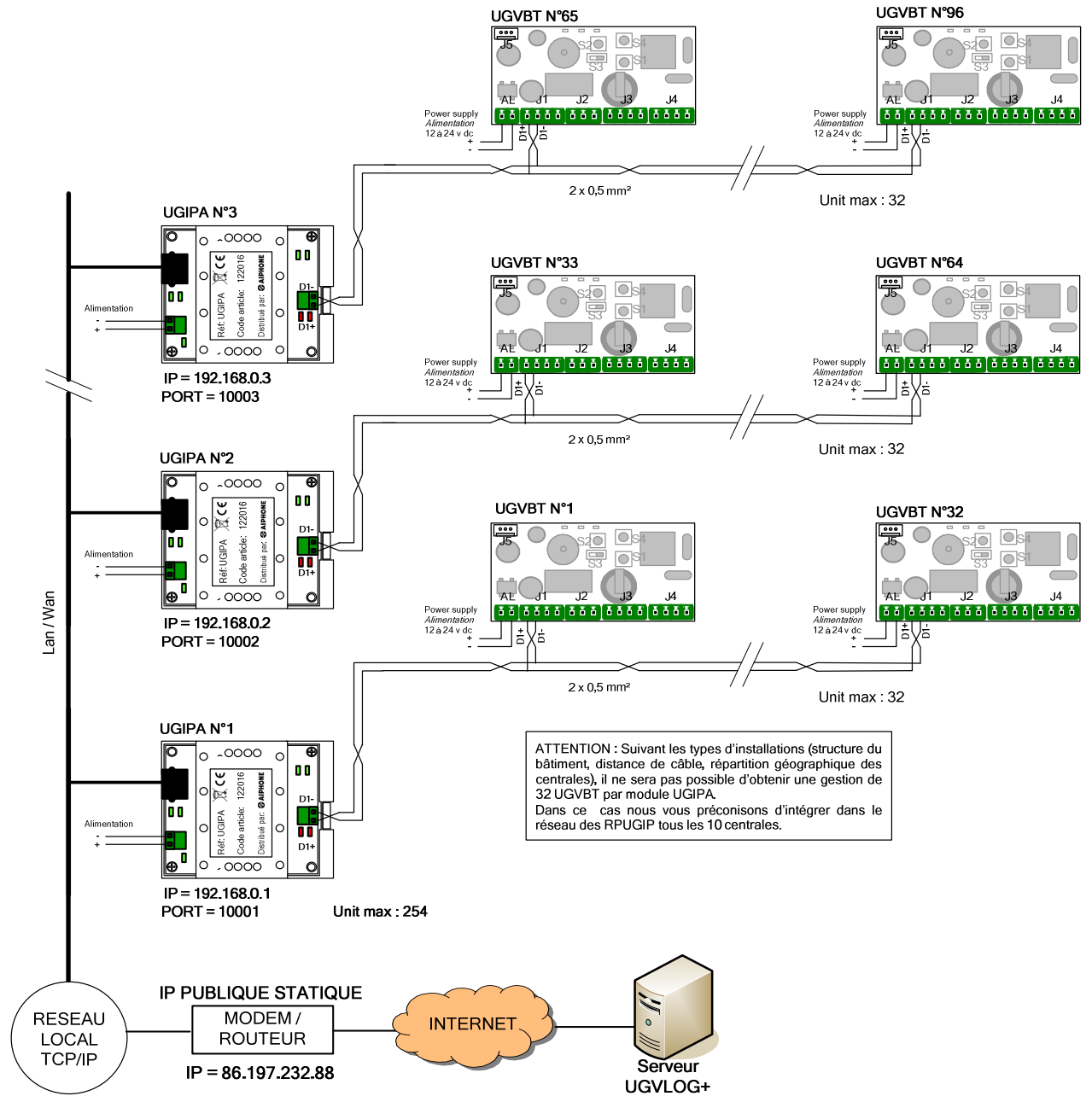


TABLE DE ROUTAGE

MODULE	PORT D'ENTREE	ADRESSE IP	PORT DE SORTIE
UGIP N°1	10001	192.168.0.1	10001
UGIP N°2	10002	192.168.0.2	10002
UGIP N°3	10003	192.168.0.3	10003

