

# AIPHONE

KJKF (130220)

Platine inox avec clavier pour  
kits JKS1ADF, JKS1AEDF et platine  
JKDVF



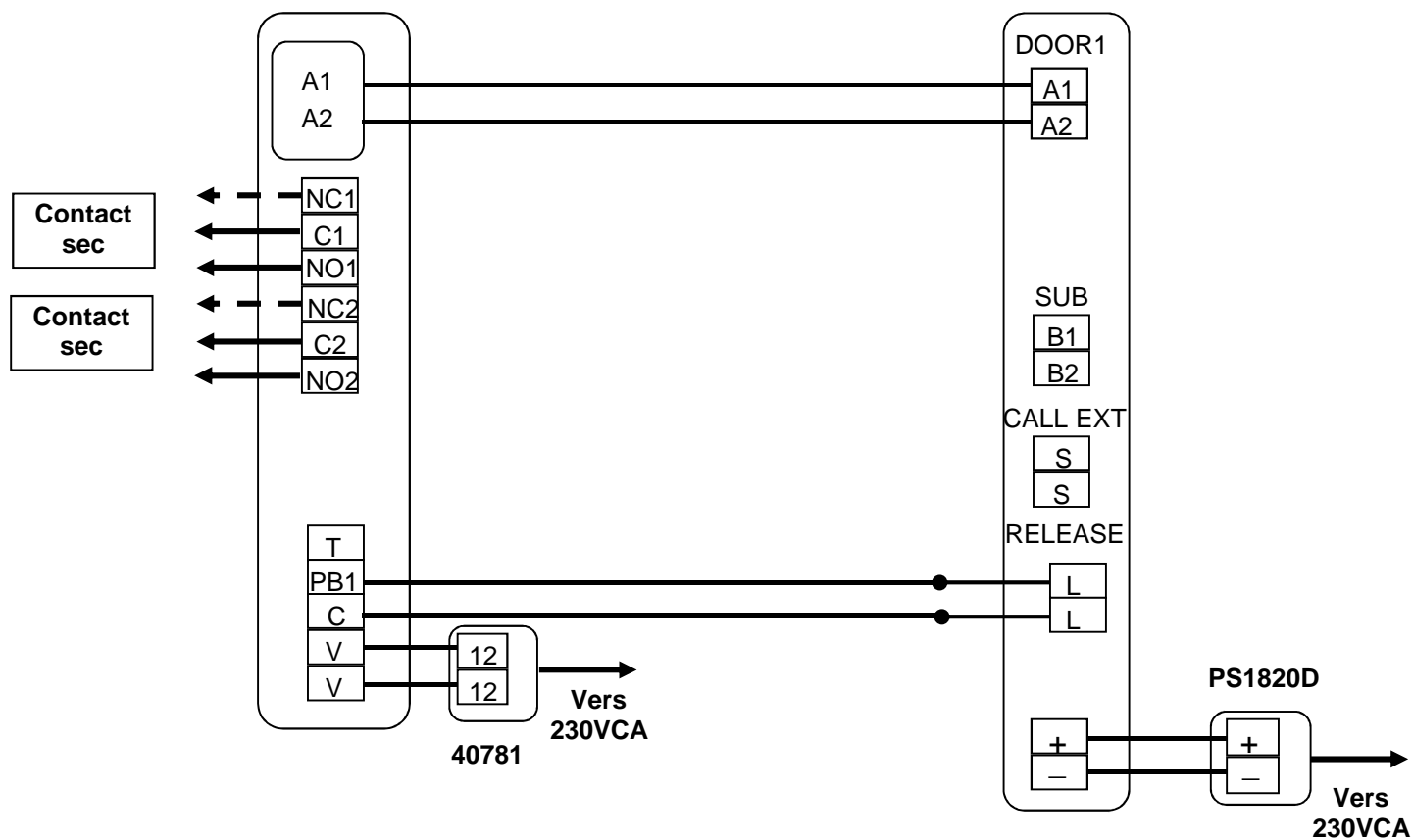
**NOTICE D'INSTALLATION**

## Raccordement du Kit JKS1AEDF avec KJKF



KJKF +JKDVF

JK1MED



**Nota: Attention ,ne pas utiliser l'alimentation PS1820D pour alimenter votre gâche ou votre ventouse.**

### Montage

Enlever la face inox de la platine JKDVF, positionner les 4 entretoises plastique sur les goujons de votre KJKF. Mettre le module JKDVF contre la face inox de la platine, et fixer le à l'aide des 4 écrous .

Pour le câblage de vos accessoires d'ouverture et les spécifications du clavier vous reportez à la notice AC10U

Imprimé à  
Lisses-Evry  
FRANCE