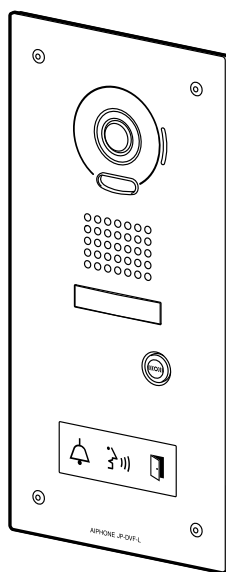


# AIPHONE

## JP-DVF-L

POSTE DE PORTE VIDÉO (SYNTHÈSE VOCALE ET PICTOS)

### MANUEL D'INSTALLATION



Nous vous remercions d'avoir sélectionné Aiphone pour vos besoins en matière de communication et de sécurité. Veuillez lire attentivement ce manuel avant l'installation et le conserver dans un endroit sûr pour toute consultation ultérieure. Veuillez également lire les manuels d'installation des autres appareils inclus dans votre système.

Veuillez noter que les illustrations de ce manuel peuvent être différentes du produit réel.

# TABLE DES MATIÈRES

PRÉCAUTIONS .....	2
AVERTISSEMENT .....	2
ATTENTION .....	2
PRÉCAUTIONS GÉNÉRALES .....	2
AVIS .....	2
CONTENU DE L'EMBALLAGE .....	3
NOMENCLATURE .....	3
CONNEXIONS .....	4

MONTAGE .....	5
Emplacements de montage .....	5
Positions de montage et zone d'affichage de l'image .....	5
Montage .....	6
DONNÉES TECHNIQUES ET PRÉCAUTIONS .....	6
GARANTIE .....	7

## PRÉCAUTIONS

⊘ Interdit

⊘ Ne pas démonter l'unité

⊘ Maintenir l'unité à l'écart de l'eau

ⓘ Précautions générales

### ⚠ AVERTISSEMENT

**Toute négligence risque d'entraîner la mort ou des blessures graves.**

- ⊘ 1. Ne pas démonter ni modifier l'unité. Vous risqueriez de provoquer un incendie ou une électrocution.

### ⚠ ATTENTION

**Toute négligence risque d'entraîner des blessures ou des dégâts matériels.**

- ⊘ 1. Ne procédez pas à l'installation ou à la connexion des câbles lorsque le bloc d'alimentation est branché. Cela pourrait causer une électrocution ou endommager l'unité.
- ⓘ 2. Avant de mettre l'unité sous tension, vérifiez que les fils ne sont pas croisés ou en court-circuit. Vous risqueriez de provoquer un incendie ou une électrocution.
- ⊘ 3. Ne pas installer l'unité à l'un des emplacements suivants. Vous risqueriez de provoquer un incendie, une électrocution ou un dysfonctionnement de l'unité.
  - \* Les endroits directement exposés à la lumière du jour ou à proximité d'une installation de chauffage soumise à des variations de température.
  - \* Les endroits exposés à la poussière, à la graisse, aux produits chimiques, au sulfure d'hydrogène (source chaude).
  - \* Les endroits où le degré d'humidité est élevé, tels qu'une salle de bains, une cave, une serre, etc.
  - \* Les endroits où la température est très basse, tels qu'à l'intérieur d'une zone réfrigérée ou face à un climatiseur.
  - \* Les endroits exposés à la vapeur ou à la fumée (à proximité de plaques chauffantes ou de cuisson).
  - \* Lorsque des appareils occasionnant des parasites se trouvent à proximité (interrupteur crépusculaire, onduleur, appareils électriques).
- ⓘ 4. L'unité doit être installée et câblée par un technicien qualifié.

### PRÉCAUTIONS GÉNÉRALES

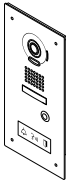
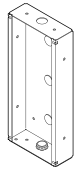



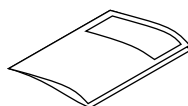
1. Tenez l'unité à plus de 1 m des postes de radio et des téléviseurs.
2. Maintenez les fils de l'interphone à plus de 30 cm du câblage 100-240 V CA. Un bruit induit et/ou un dysfonctionnement de l'unité pourrait survenir.
3. L'unité est inopérante en cas de coupure de courant.
4. Le poste de porte est étanche mais ne pulvérisez pas d'eau sous haute pression. Vous risqueriez de provoquer un dysfonctionnement de l'unité.
5. L'environnement sonore de l'unité peut entraver les bonnes communications, mais il ne s'agit pas d'un dysfonctionnement.

### AVIS

- Nous ne pouvons en aucune façon être tenus pour responsables de dommages consécutifs à l'incapacité de communiquer suite à des dysfonctionnements, des problèmes ou des erreurs opérationnelles de ce produit.
- Ce manuel a été créé par Aiphone Co., Ltd., tous droits réservés. La copie d'une partie ou de l'intégralité de ce manuel sans l'autorisation préalable d'Aiphone Co., Ltd. est strictement interdite.
- Veuillez noter que les images et les illustrations présentes dans ce manuel peuvent être différentes de la réalité.
- Veuillez noter que ce manuel peut faire l'objet de révisions ou de modifications sans préavis.
- Veuillez noter que les caractéristiques de ce produit peuvent être modifiées dans l'objectif d'une amélioration sans préavis.

# CONTENU DE L'EMBALLAGE

Vérifiez que les éléments suivants sont inclus.

<b>L'unité</b>	<b>Boîtier d'encastrement</b>	<b>Vis spécial x 4</b>	<b>Tournevis spécial</b>
			
<b>Étiquette porte-noms transparente x 2</b>	<b>Manuel d'installation</b>		
			

# NOMENCLATURE

## DEL à lumière blanche

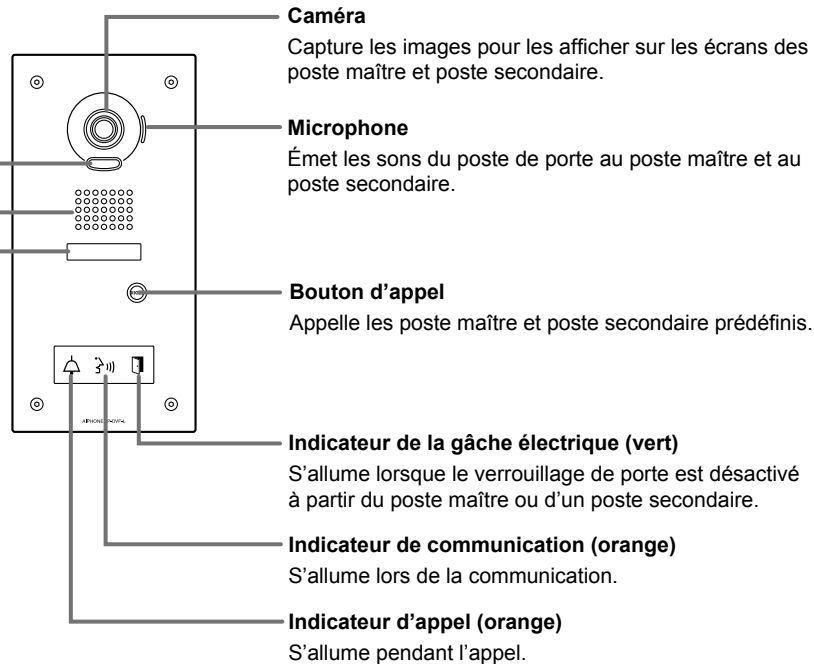
S'allume automatiquement lorsqu'il commence à faire sombre autour de ce poste.  
Clignote lorsque ce poste émet une alarme.  
Ces fonctions peuvent être activées ou désactivées par la programmation sur le poste maître.

## Haut-parleur

Émet les sons du poste maître ou d'un poste secondaire.

## Étiquette porte-noms (avec rétroéclairage)

Écrivez un nom sur l'étiquette. Le rétroéclairage est toujours allumé lorsque l'unité est sous tension pour permettre à un visiteur de confirmer le nom, même la nuit.



## Synthèse vocale

Ce poste émet également des messages dans les états suivants.

État	Message
Lorsqu'un appel démarre	« Appel en cours »
Lorsque la communication est activée	« En communication »
Lorsque le verrouillage de la porte est désactivé	« Porte ouverte »

\* La langue des messages dépend de la programmation de la langue effectuée sur le poste maître.

# CONNEXIONS

## Remarques sur les câbles

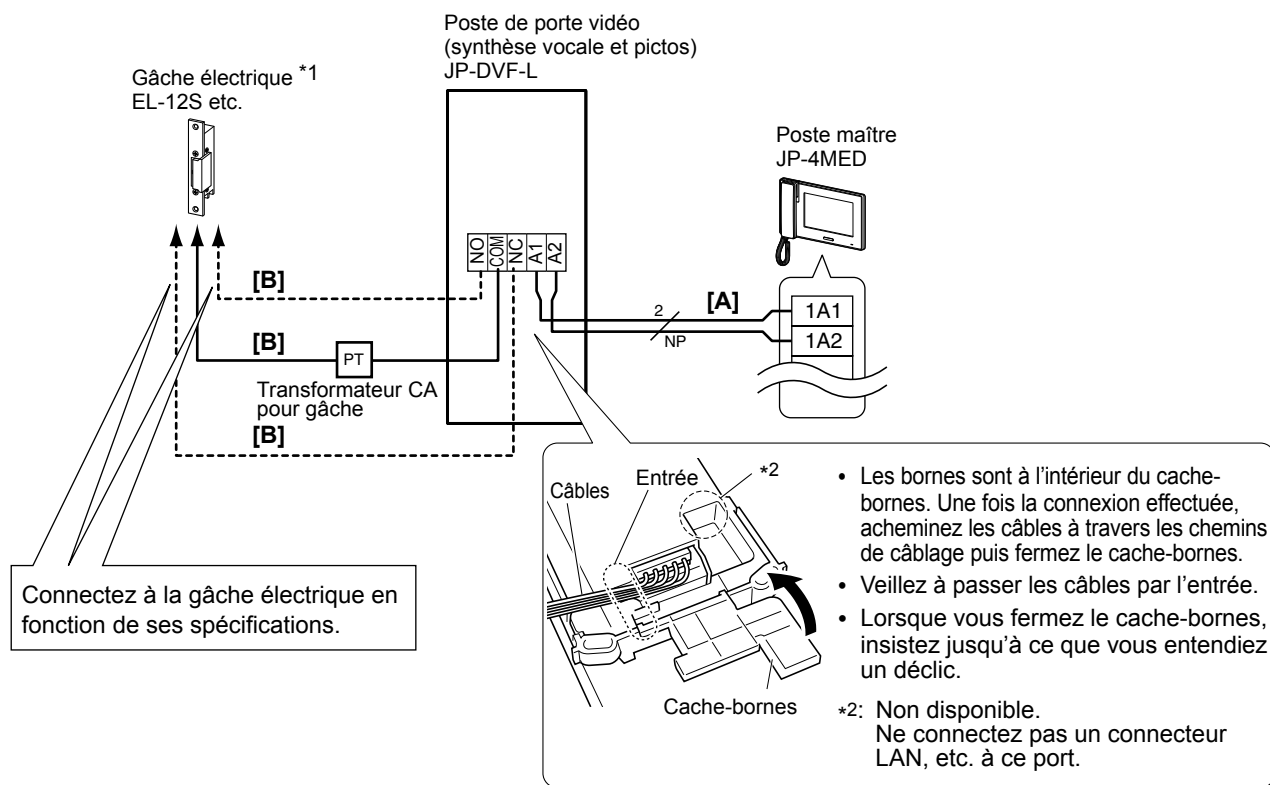
- Il est recommandé d'utiliser un câble téléphonique LYT1 8/10ème. Il est recommandé d'utiliser un câble à gaine PVC isolée PE (polyéthylène).
- N'utilisez jamais de conducteurs individuels, de câble à paires torsadées ou de câble coaxial.



## Longueur de câblage

	Diamètre du câble			
	Ø 0,65 mm	Ø 0,8 mm	Ø 1,0 mm	Ø 1,2 mm
[A]	50 m	100 m	100 m	100 m
[B]	10 m			

## Schéma de connexion



### REMARQUES :

- N'utilisez pas les bornes inutilisées à d'autres fins.
- Pour éviter toute erreur de câblage, étiquetez les deux extrémités de chaque câble avec le nom de l'unité et de la borne auxquelles elles sont connectées.
- Pour la connexion de produits provenant d'autres fabricants, reportez-vous aux manuels d'instruction de ces produits.
- L'illustration du panneau arrière de l'unité diffère du produit réel. Cela permet de simplifier le schéma.

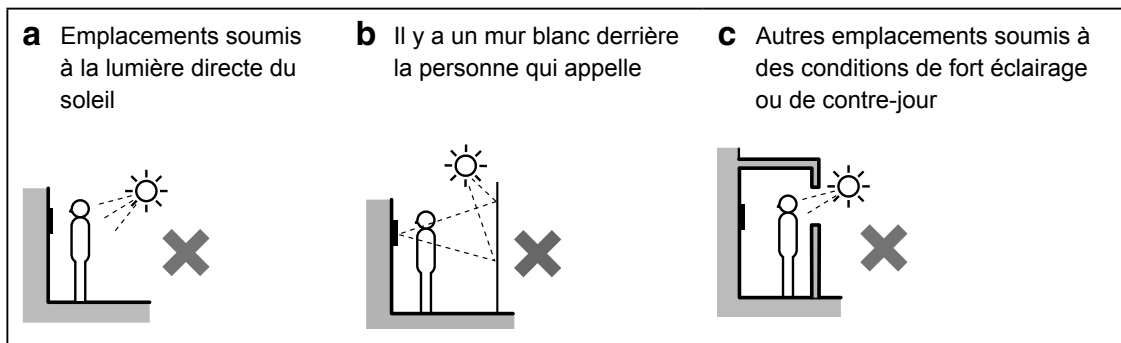
### \*1: Spécifications de sortie

Méthode de sortie	Contact sec de commande N/O ou N/F
Tension entre les bornes	24 V CA, 0,5 A (charge résistive) 24 V CC, 0,5 A (charge résistive) Surcharge minimum (CA/CC) : 100 mV, 0,1 mA

# MONTAGE

## Emplacements de montage

N'installez pas ce poste dans l'un des emplacements suivants où les conditions d'éclairage ou l'environnement ambiant pourrait avoir un impact sur l'affichage à l'écran du poste maître ou d'un poste secondaire en raison des caractéristiques de la caméra de ce poste.



## Positions de montage et zone d'affichage de l'image

◇ Image Large

◆ Les objets apparaissent plus petits en raison d'une déformation plus grande des sections avoisinantes par rapport à la section centrale, mais une zone plus large s'affiche. La plage d'affichage est une estimation approximative et peut varier en fonction de l'environnement d'installation.

Environ 1 300 mm

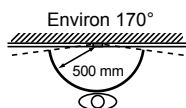
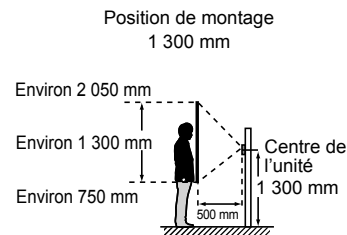
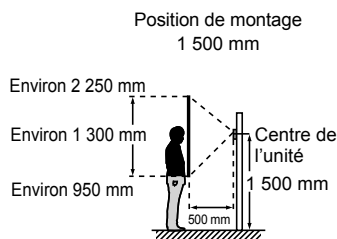
◇ Image Zoom

Environ 600 mm

Environ 950 mm

◆ La position de zoom peut être modifiée. (Reportez-vous au « MANUEL D'UTILISATION » du poste maître.) Le réglage d'usine est « Centre » pour le mode zoom.

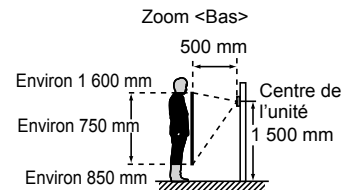
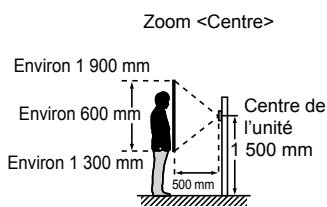
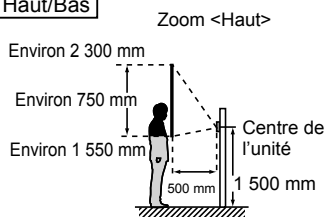
### ◇ Image Large



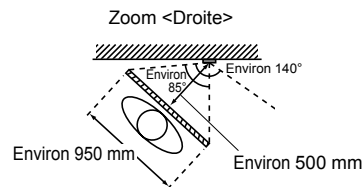
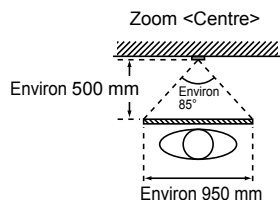
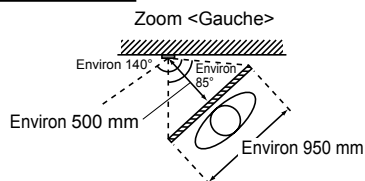
◆ Une zone de couverture s'affiche, d'environ 170° avec un rayon de 500 mm à partir de la caméra. (La plage d'affichage est une estimation brute et peut varier suite à l'environnement de l'installation.)

### ◇ Image Zoom (lorsque la position de montage est 1 500 mm)

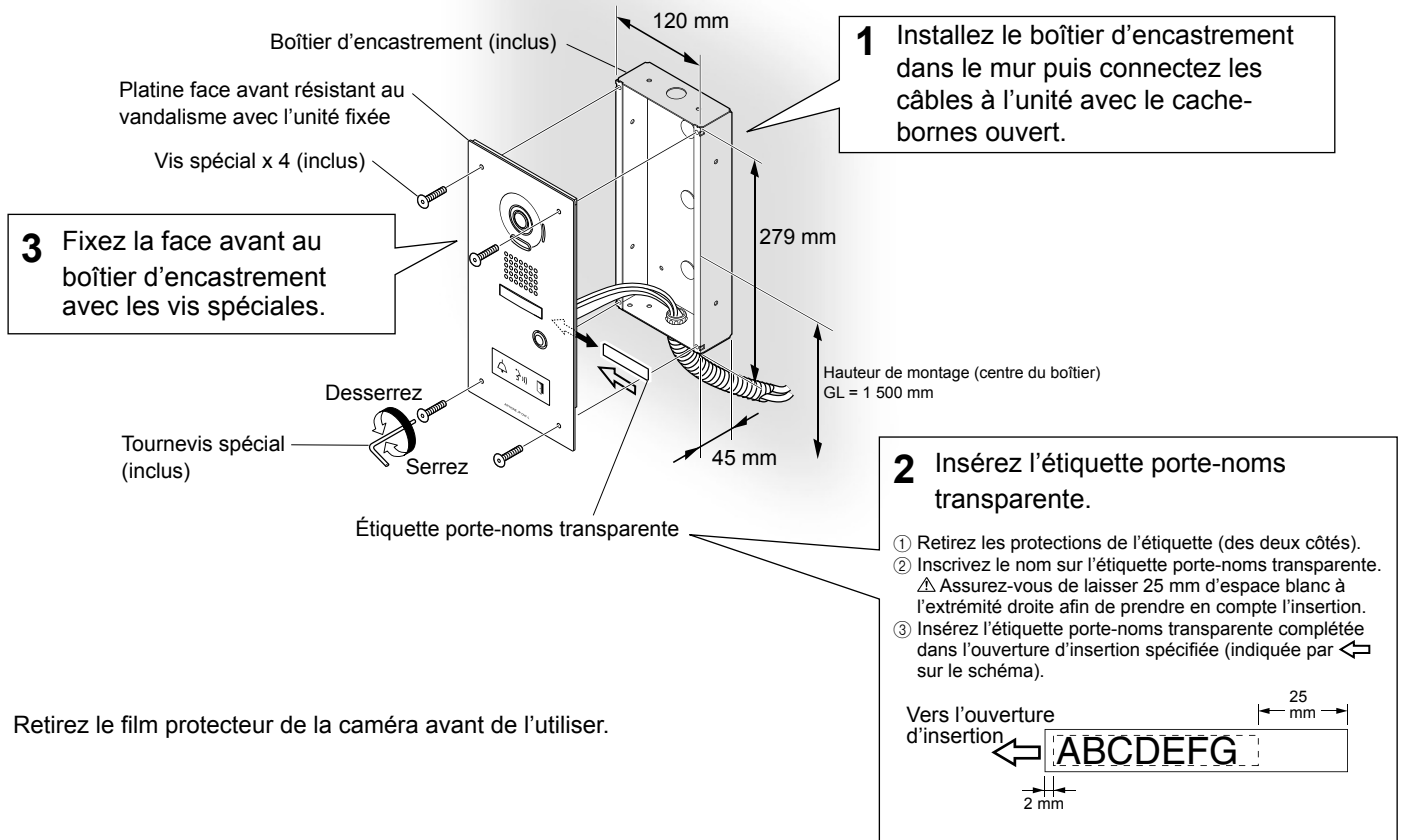
#### Haut/Bas



#### Gauche/Droite



## Montage



\* Retirez le film protecteur de la caméra avant de l'utiliser.

## DONNÉES TECHNIQUES ET PRÉCAUTIONS

### Données techniques

Bloc d'alimentation	Fourni par poste maître	
Température de fonctionnement	de - 10 à 60°C	
Dimensions	JP-DVF-L	150 (L) x 309 (H) x 5,6 (P*) mm
	Boîtier d'encastrement	120 (L) x 279 (H) x 45 (P) mm
Poids	JP-DVF-L	Environ 980 g
	Boîtier d'encastrement	Environ 670 g

\*1 : Profondeur de la zone exposée

### Précautions techniques

#### Nettoyage:

- Nettoyez les unités avec un chiffon et un produit de nettoyage doux. Ne pulvérisez pas le produit de nettoyage directement sur l'unité. Ne jamais utiliser de produit de nettoyage ou de chiffon abrasif.
- Essuyez en douceur les saletés sur l'objectif avec un chiffon doux. Respectez les points suivants pour l'entretien de l'objectif.
  - ♦ Faites attention de ne pas rayer l'objectif.
  - ♦ N'utilisez pas de solvants organiques autres que de l'alcool isopropylique (IPA) et du méthanol.
  - ♦ N'utilisez pas de diluant, de benzène, etc., car cela risque de provoquer des dommages ou une décoloration sur la surface de l'appareil.

## GARANTIE

Aiphone garantit que ses produits ne sont affectés d'aucun défaut de matière ni de fabrication, en cas d'utilisation normale et de réparations conformes, pendant une période de deux ans après la livraison à l'utilisateur final, et s'engage à effectuer gratuitement les réparations nécessaires ou à remplacer l'appareil gratuitement si celui-ci présente un défaut, à la condition que ce défaut soit bien confirmé lors de l'examen de l'appareil et que l'appareil soit toujours sous garantie. Aiphone se réserve le droit exclusif de décider s'il existe ou non un défaut de matière et/ou de fabrication et si l'appareil est ou non couvert par la garantie. Cette garantie ne s'applique pas à tout produit Aiphone qui a été l'objet d'une utilisation impropre, de négligence, d'un accident, d'une surtension ou qui a été utilisé en dépit des instructions fournies ; elle ne couvre pas non plus les appareils qui ont été réparés ou modifiés en dehors de l'usine. Cette garantie ne couvre pas les piles ni les dégâts infligés par les piles utilisées dans l'appareil. Cette garantie couvre exclusivement les réparations effectuées en atelier. Toute réparation doit être effectuée à l'atelier ou à l'endroit précisé par écrit par Aiphone. Cette garantie est limitée aux spécifications standard répertoriées dans le manuel d'utilisation. Cette garantie ne couvre pas les fonctions supplémentaires d'un produit tiers ajouté par les utilisateurs ou fournisseurs. Veuillez noter que les dommages ou autres problèmes causés par l'échec de fonction ou interconnexion avec les produits Aiphone ne sont pas non plus couverts par cette garantie. Aiphone décline toute responsabilité en cas de frais encourus pour les dépannages sur site. Aiphone n'indemniserà pas le client en cas de pertes, de dommages ou de désagréments causés par une panne ou un dysfonctionnement d'un de ses produits lors de l'utilisation, ou pour toute perte ou tout problème qui peut en résulter.

La zone d'application de  est l'UE.

