

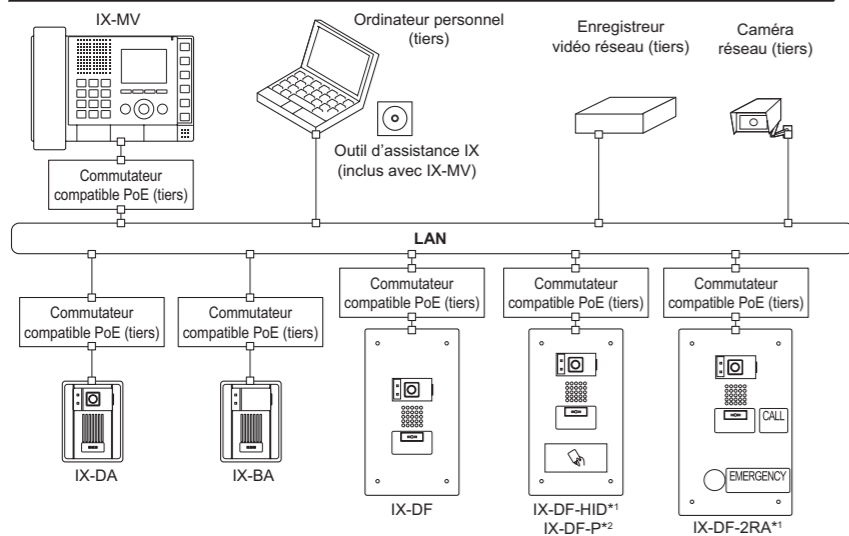
Introduction

- Veuillez lire ce manuel avant de procéder à l'installation et aux connexions. Veuillez lire le « Manuel de programmation » et le « Manuel d'utilisation » qui sont compris sur le DVD-ROM accompagnant le poste maître (IX-MV).
- Configurez les programmations du système d'après les instructions du « Manuel de programmation » après avoir exécuté l'installation et les connexions. Le système ne fonctionnera pas tant qu'il n'aura pas été correctement configuré.
- Après avoir exécuté l'installation, expliquez au client comment utiliser l'appareil puis assurez-vous de fournir le DVD-ROM compris qui accompagne le poste maître (IX-MV).

Important

- Effectuez l'installation et les connexions seulement après avoir parfaitement compris les fonctions de l'appareil et le contenu du manuel. Les illustrations utilisées dans ce manuel peuvent être différentes de l'aspect réel.

Exemple de configuration de système



Nombre d'enregistrements de postes dans le carnet d'adresses

Numéro de produit	Nom de produit	Nombre d'enregistrements de postes dans le carnet d'adresses
IX-MV	Poste maître	500 postes
IX-DA, IX-DF, IX-DF-HID-I*1, IX-DF-HID*1, IX-DF-2RA*1, IX-DF-P1*2, IX-DF-P*2	Poste de porte vidéo	20 postes*3
IX-BA, IX-SS, IX-SS-2RA*1	Poste de porte audio uniquement	20 postes*3

*1 Amérique du Nord seulement.

*2 Excepté l'Amérique du Nord. Le lecteur de cartes magnétique HID n'est pas compris.

*3 Seuls les postes maîtres peuvent être enregistrés (Maxi. 20).

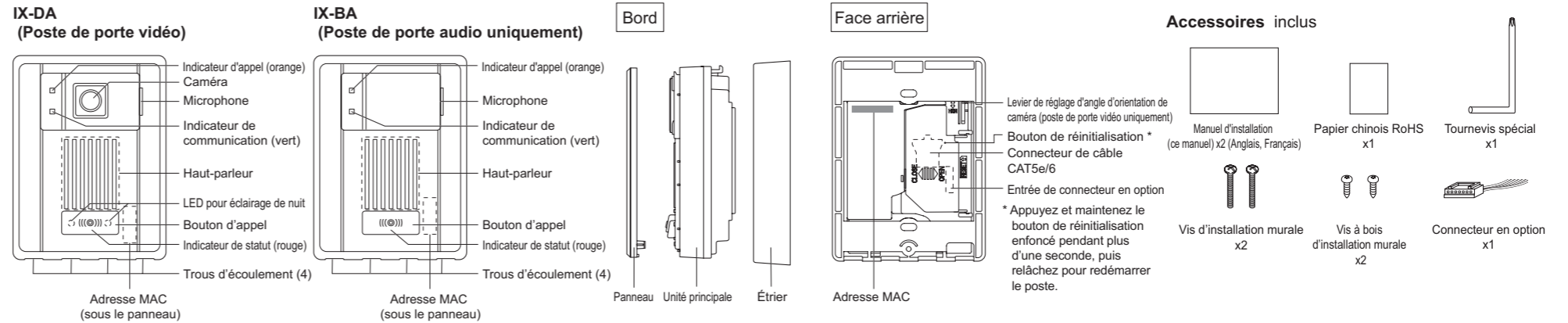
Indicateurs

Référez-vous au « Manuel d'utilisation IX-DA, IX-BA » séparé en ce qui concerne les indicateurs autres que ceux énumérés.

☀ : Éclairage allumé □ : Éclairage éteint

Nom	Statut (modèle)	Explication	
Indicateur de statut	Clignotant en rouge	Clignotant normal → ☀ 0,75 sec → □ 0,75 sec →	Initialisation
		Clignotant rapide → ☀ 0,25 sec → □ 0,25 sec →	Erreur de dispositif
		Clignotant à long intervalle → ☀ 0,5 sec → □ 4 sec →	Panne de communication
		Clignotant long irrégulier → ☀ 1 sec → □ 0,25 sec → ☀ 0,25 sec → □ 0,25 sec → ☀ 0,25 sec → □ 0,25 sec →	Mise à jour de version de microprogrammation
		Clignotant court irrégulier → ☀ 1 sec → □ 0,25 sec → ☀ 0,25 sec → □ 0,25 sec →	Initialisation
Témoin rouge	☀	Veille	

Noms des pièces et accessoires



PRÉCAUTIONS

⚠ AVERTISSEMENT

Le non respect de cet avertissement risque d'entraîner **des blessures graves, voire mortelles.**

1. La tension est appliquée aux pièces constitutives de l'équipement. Ne touchez à aucune des pièces qui ne sont pas associées à l'installation, au câblage ou aux connexions. Vous risqueriez de provoquer une décharge électrique.
2. Ne pas démonter ni modifier l'unité. Vous risqueriez de provoquer un incendie ou de recevoir une décharge électrique.
3. Maintenir l'appareil à distance de toute source d'eau ou de tout autre liquide. Vous risqueriez de provoquer un incendie ou de recevoir une décharge électrique.
4. L'appareil ne résiste pas aux explosions. N'installez et n'utilisez jamais ce produit à proximité de gaz ou de matériaux inflammables. Un incendie ou une explosion peut survenir.
5. Ne pas raccorder de borne de l'appareil à une ligne électrique CA. Vous risqueriez de provoquer un incendie ou de recevoir une décharge électrique.
6. Ne pas insérer d'objet métallique ni de papier dans les ouvertures de l'appareil. Vous risqueriez de provoquer un incendie, une décharge électrique ou une panne de l'appareil.

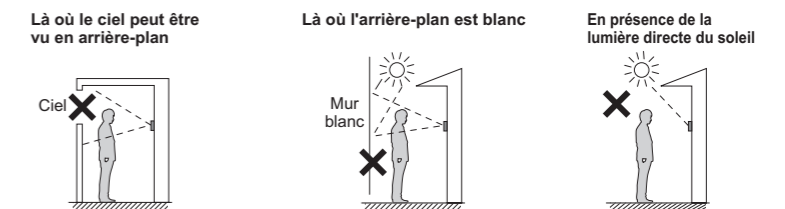
⚠ ATTENTION

Le non-respect de cet avertissement risque d'entraîner **des blessures ou des dégâts matériels.**

1. Ne réaliser aucune connexion douille terminale de fil lorsque l'appareil est branché, sous peine de provoquer une décharge électrique ou d'endommager l'unité.
2. Avant de mettre l'appareil sous tension, vérifiez que les fils ne sont pas croisés ou en court-circuit. Vous risqueriez de provoquer un incendie ou de recevoir une décharge électrique.
3. Ne pas installer l'appareil à l'un des emplacements suivants. Vous risqueriez de provoquer un incendie, une décharge électrique ou une panne de l'appareil.
 - Endroits directement exposés à la lumière du jour ou à proximité d'une installation de chauffage soumise à des variations de température.
 - Endroits exposés à la poussière, à la graisse, aux produits chimiques, au sulfure d'hydrogène (source chaude).
 - Endroits où le degré d'humidité est élevé, tels qu'une salle de bains, une cave, une serre, etc.
 - Endroits où la température est très basse, tels qu'une zone réfrigérée ou face à un climatiseur.
 - Endroits exposés à la vapeur ou à la fumée (à proximité de plaques chauffantes ou de cuisson).
 - Là où le bruit produit par des appareils occasionnant des parasites tels que des gradataurs ou des appareils électriques à inverseur sont très proches.
 - Emplacements soumis à des champs électriques extrêmement puissants.
4. Pour fixer l'unité au mur, choisir un endroit adapté où elle ne risque pas de subir des secousses ou des chocs. Sinon, vous risquez de provoquer des blessures.
5. Ne posez pas ni n'installez l'appareil dans des endroits soumis à des vibrations ou à des impacts fréquents. Si l'appareil tombe, cela peut blesser des gens voire endommager l'appareil.
6. Ne pas acheminer les fils entre des objets mobiles (portes, fenêtres, etc.). Cela peut engendrer une panne.
7. Ne posez rien sur l'appareil et ne le recouvrez pas d'un tissu ou autre. Un incendie ou un dysfonctionnement pourrait survenir.
8. Veillez à exécuter un test d'appel ou à vérifier le volume du carillon avec le combiné raccroché. Si vous appuyez sur le support du raccroché avec le combiné à l'oreille, un appel soudain ou autre pourrait arriver et vous endommager le système auditif.

Notification

1. Aiphone n'assume aucune responsabilité quant aux dégâts résultant de services retardés ou inutilisables, qui seraient dus à des pannes dans l'équipement du réseau, les services de communication par des compagnies de l'Internet et de téléphone cellulaire, les interruptions sur la ligne, les pannes de communication ou les inexactitudes ou les omissions dans l'unité de transmission.
2. Nous ne pouvons en aucune façon être tenus pour responsables de dommages consécutifs à l'incapacité de communiquer suite à des dysfonctionnements, des problèmes ou des erreurs opérationnelles de ce produit.
3. Si une fuite des informations personnelles se produit par une écoute clandestine ou un accès non autorisé dans les circuits de communication sur l'Internet, veuillez prendre conscience que Aiphone n'assumera aucune responsabilité quant aux dégâts qui s'ensuivent de ce produit.
4. Nous ne pouvons en aucune façon être tenus pour responsables de dommages ou de pertes résultants du contenu ou des caractéristiques de ce produit.
5. Ce manuel a été créé par Aiphone Co., Ltd., tous droits réservés. La copie d'une partie ou de l'intégralité de ce manuel sans l'autorisation préalable d'Aiphone Co., Ltd. est strictement interdite.
6. Veuillez noter que ce manuel peut faire l'objet de révisions ou de modifications sans préavis.
7. Veuillez noter que les caractéristiques de ce produit peuvent être modifiées dans l'objectif d'une amélioration sans préavis.
8. Veuillez être conscient du fait qu'il relève de la responsabilité de l'utilisateur de s'assurer que l'ordinateur est sûr. Nous ne pouvons en aucune façon être tenus pour responsables des pannes de sécurité.
9. Ce système n'est pas destiné au soutien vital ni à la prévention du crime. Il s'agit simplement d'un moyen complémentaire de transport de l'information. Aiphone ne peut en aucune façon être tenu responsable de la perte de la vie ou de la propriété lors de l'utilisation du système.
10. Tenez l'appareil à plus de 1 m des postes de radio et des téléviseurs.
11. Installez l'appareil dans une zone accessible pour les futures inspections, les réparations et la maintenance.
12. Si l'appareil est en panne ou ne fonctionne pas correctement, débranchez l'alimentation ou coupez les interrupteurs d'alimentation POWER.
13. Il est possible que l'appareil ne fonctionne pas correctement à proximité d'un téléphone portable.
14. L'appareil pourrait être endommagé s'il tombe. Manipuler avec soin.
15. L'appareil est inopérant en cas de coupure de courant.
16. Il est possible que le système d'interphone soit affecté par des interférences radio dans des zones situées à proximité d'antennes de stations de diffusion.
17. Au niveau d'une grille ou d'un porche éclairé par une lampe fluorescente, il est possible que l'image varie, mais il ne s'agit pas d'un dysfonctionnement.
18. Si des stries ou des motifs fins sont réfléchis, les contours et les couleurs apparaissant peuvent présenter une différence avec les personnes ou les arrière-plans réels, mais ceci n'est cependant pas considéré comme un dysfonctionnement.
19. Un éclairage en couleurs chaudes brillant sur le poste de porte vidéo peut modifier la teinte de l'image sur le moniteur.
20. Lorsque des éclairages fluorescents sont utilisés pour éclairer l'écran, ses couleurs risquent de changer de façon passagère (roulement de couleur), mais ceci ne constitue pas pour autant un dysfonctionnement.
21. Le boîtier de l'appareil pourrait chauffer lors de l'utilisation, mais il ne s'agit pas d'un dysfonctionnement.
22. De l'air chaud circulant de l'intérieur peut interagir avec la différence de température de l'air extérieur et provoquer une condensation sur le bloc de caméra. Il est recommandé que vous bloquiez les secteurs par lesquels l'air chaud circule, tels que des ouvertures d'entrée de ligne, afin d'éviter qu'une condensation se forme.
23. Laissez les fils de l'interphone à plus de 30 cm des câblages 100-240 V CA. Un bruit induit et/ou un dysfonctionnement de l'appareil pourrait survenir.
24. Bien que le poste de porte résiste aux intempéries, ne pulvérisez pas d'eau sous haute pression dessus. Un dysfonctionnement pourrait survenir.
25. En raison de la nature de la caméra incorporée dans le poste de porte vidéo, toute source de lumière externe et l'environnement environnant peuvent affecter la qualité de projection du moniteur TV, c'est pourquoi nous vous conseillons de faire l'installation dans les emplacements suivants.

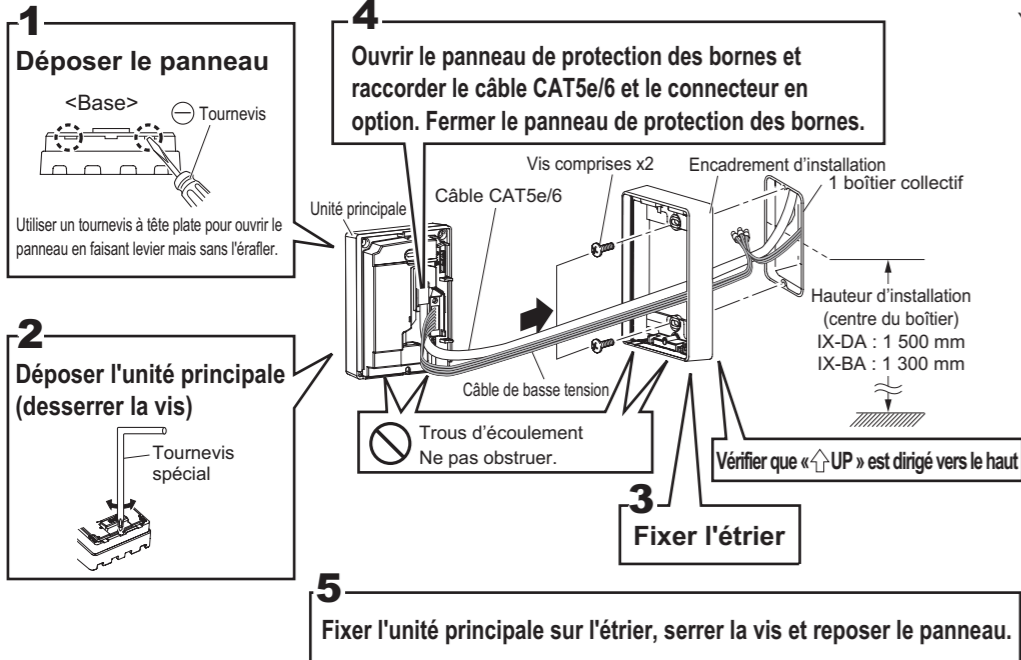


Comment installer

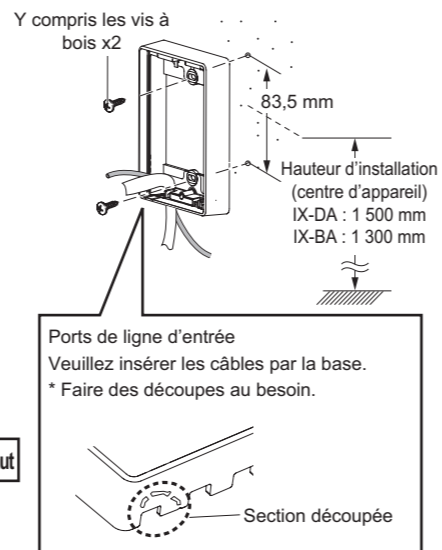
Installation du poste de porte

Il n'y a aucun espace pour aménager le câblage à l'arrière de l'appareil. Si vous n'utilisez pas une boîte de jonction à 1 groupe, veuillez prévoir des ouvertures ou organiser le câblage exposé d'une autre manière.

Câblage arrière



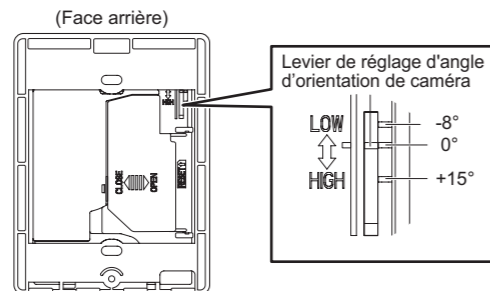
Câblage en surface



Plage de l'angle de la caméra et emplacement d'installation (IX-DA seulement)

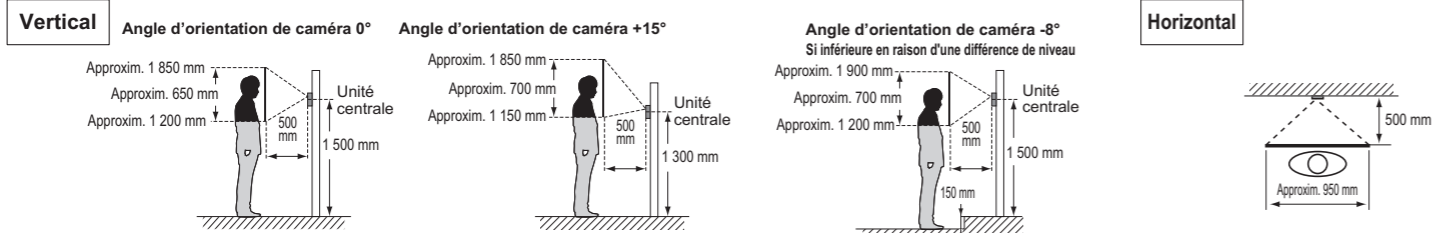
Programmations de position de formation image

L'angle d'orientation de la caméra peut être réglé vers le haut ou vers le bas (-8°, 0°, +15°) en utilisant le levier de réglage d'angle d'orientation de la caméra. Le régler sur le niveau optimal.



Fixation murale

La plage de vision peut changer selon l'environnement d'installation.



Quand la lumière atteint la caméra, l'écran du moniteur risque de clignoter de façon brillante ou le sujet risque de devenir sombre. Essayer d'empêcher qu'un éclairage intense atteigne directement la caméra.

Comment connecter

Précautions de connexion

Câble

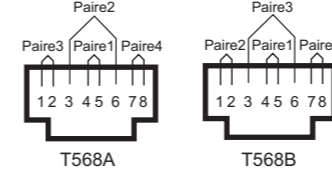
Le câble n'est pas inclus avec le produit.

Câble CAT5e/6

- Utiliser un câble à fils droits au moment de connecter entre les appareils.
- Ne pas utiliser un câble CAT5e/6 avec un angle de flexion de moins d'un rayon de 25 mm. Un rayon de moins de 25 mm risque d'engendrer une panne de communication.



- Ne pas retirer la gaine du câble CAT5e/6 sur plus que nécessaire.
- Fixer les fiches modulaires RJ45 en utilisant EIA/TIA-568A ou 568B.



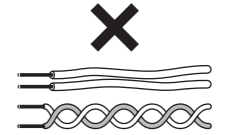
- Utiliser l'appareil de contrôle LAN pour confirmer la conductibilité avant de connecter le câble CAT5e/6.
- Le connecteur RJ45 avec gaine ne peut pas être connecté aux bornes du câble CAT5e/6 pour les postes maîtres ou les postes de porte. Utiliser des câbles sans gaines sur les connecteurs.



- Ne pas tirer sur le câble CAT5e/6 ou ne pas appliquer une charge excessive.

Précautions à prendre à propos des câbles

- Ne pas utiliser des conducteurs séparés ni des paires de câbles torsadés.

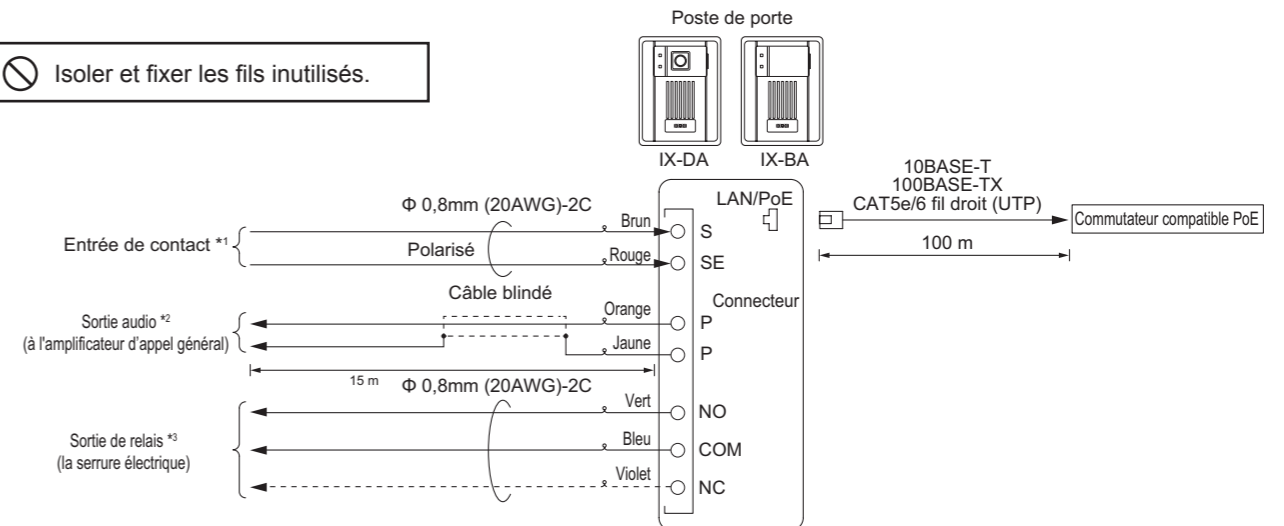


- Ne pas utiliser un câble en nombre impair.



Connexion de câblage

Isoler et fixer les fils inutilisés.



*1 Spécifications d'entrée de contact

Méthode d'entrée	Contact sec (N/O ou N/C) Méthode de détection de niveau
Durée de détection fixée	200 ms ou plus
Résistance de contact	Résistance de fermeture maximum : 700 Ω ou moins Résistance d'ouverture minimum : 3 k Ω ou plus
Courant de courts circuit de borne	10 mA ou moins
Tension entre les bornes	5V C.C. ou moins (entre les bornes ouvertes)

*2 Spécifications de sortie audio

Impédance de sortie	600 Ω
Niveau de sortie audio	300 mVrms (600 Ω une fois terminé)

*3 Spécifications de sortie de relais

Méthode de sortie	Contact sec de forme C (N/O ou N/C)
Tension entre les bornes	24V c.a. 0,5A (charge résistive) 24V c.c. 0,5A (charge résistive) Charge minimum (C.A./C.C.) : 100 mV, 0,1 mA