

Schéma de câblage HEPLUS avec GPRS

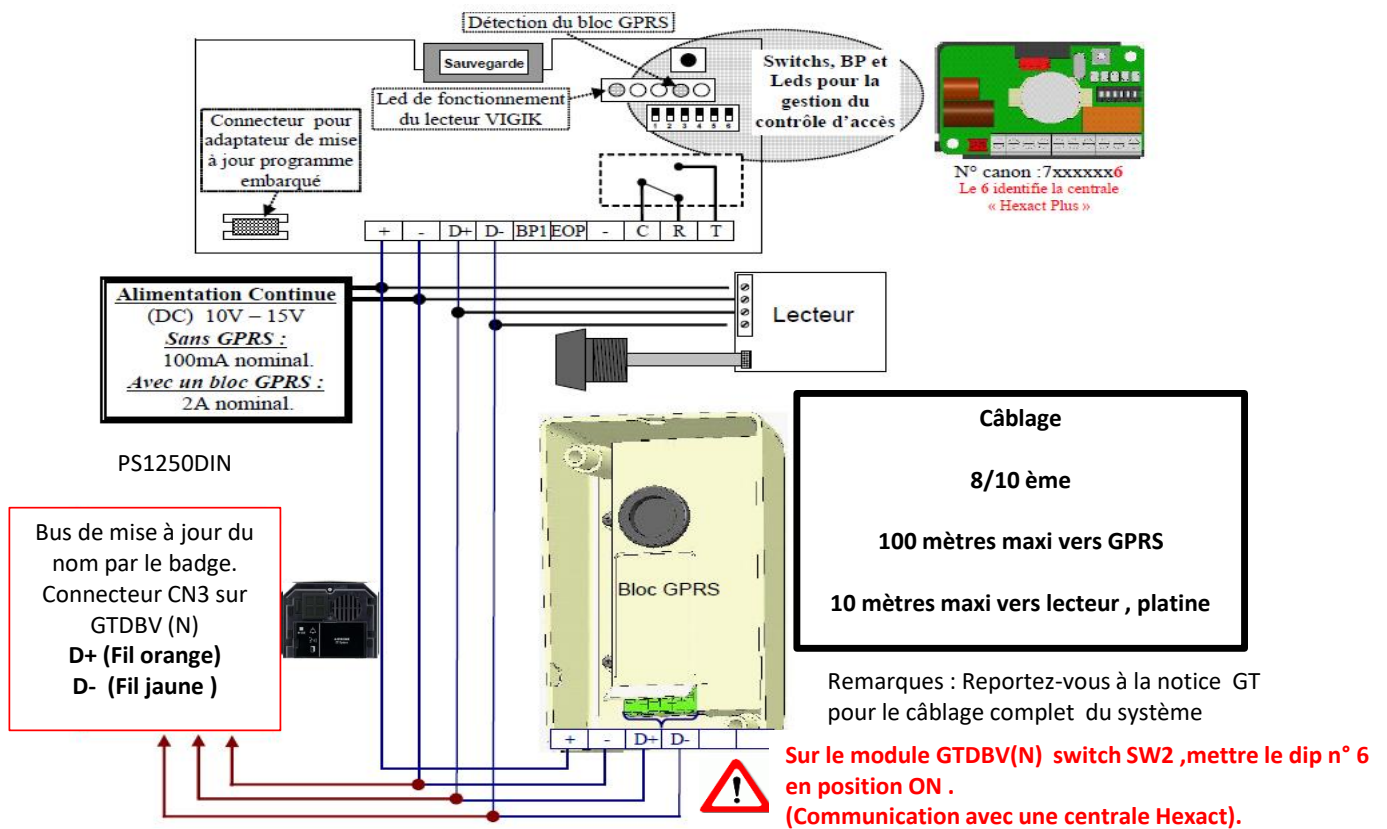
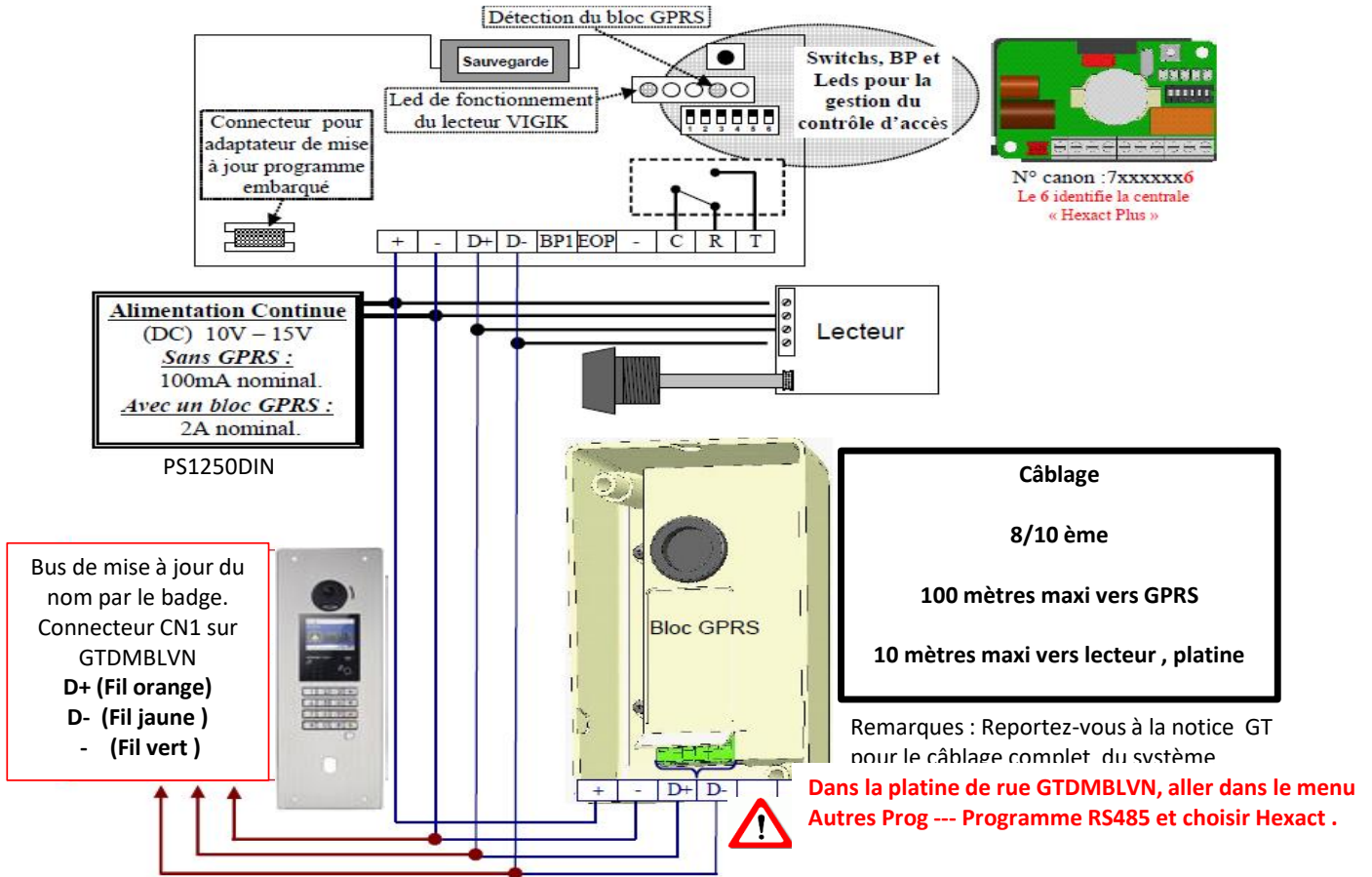
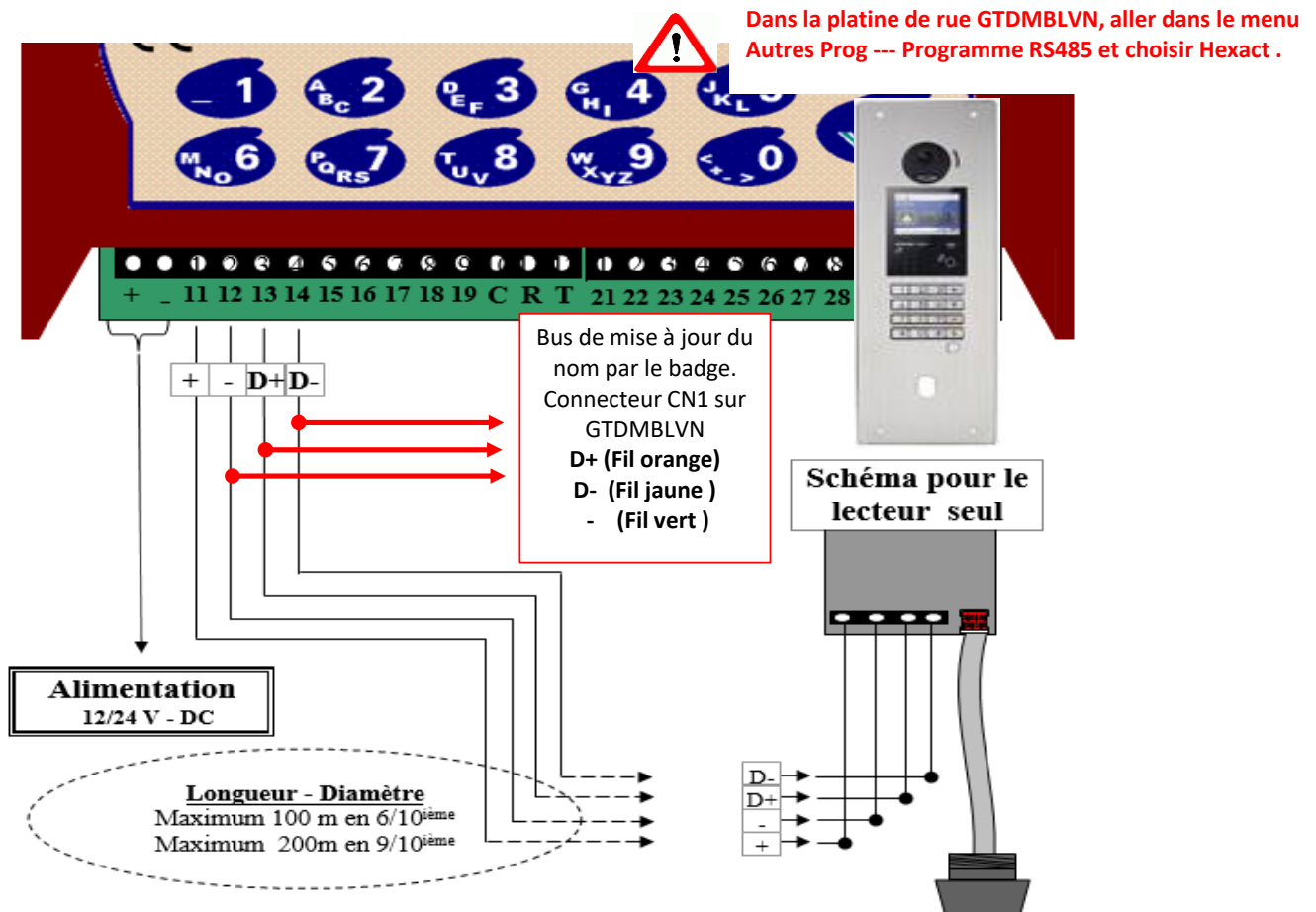


Schéma de câblage avec HECOMGSM



Programmation des numéros d'appartement et noms via Hexactweb

<https://aiphone.hexact.fr/>

1 - Exemple pour créer un appartement

Sélectionnez votre Hall puis

Cliquez sur le bouton au milieu pour créer un appartement.

Rentrer vos données

Appartement

N° LOGEMENT	0001
Adressage combiné	0001
COMMENTAIRE	
Nb de badges à programmer	
Nb de télécommandes à programmer	

Attention Adressage combiné sera uniquement de 4 chiffres et correspond à appel NMR sur platine Aiphone en cas de mise à jour du nom par badge ou en temps réel.

Le N° Logement et adressage combiné seront identiques.

Le site enregistre l'appartement et laisse la fenêtre ouverte pour vous permettre de créer un nouvel appartement sans avoir à tout ressaisir

Cliquez maintenant sur 

2 - Enregistrer un nom

Cliquez maintenant sur votre appartement

Appartements 1 +

Rechercher Aff./Mas. des colonnes

APPART	Nom affiché	NB BADGES	NBFICHES
0001		0	0

Cliquez sur +

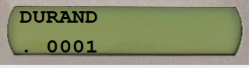
Noms affichés 0 +

Rechercher

NOM	IDENTIFIANT	APPEL	GROUPE
🔍 Cliquez ici pour ajouter			

Rentrer vos données

Créer vos noms affichés 0001

Nom	<input type="text" value="DURAND"/>	
Identifiant	<input type="text"/>	
N° d'appel	<input type="text" value="0001"/>	
Affichage	<input type="text" value="Affiché"/>	

Pour la mise à jour du nom par le badge ou module GPRS ou 4G
Max : 16 caractères



Cliquez maintenant sur 

Mise à jour des noms en GPRS ou 4G

Avant toute mise à jour des noms en GPRS ou 4G vous devez cocher affichage des noms.
Ci-dessous le chemin d'accès

ADR	LIBELLE	NOM	EVENEMENTS	BADGES
001	Lecteur de Proximité + platine.	Centrale 001	<input checked="" type="checkbox"/> VOIR	0


Choix de la platine ou seront affiché les noms

Accès résidences

Etape 1 - Modification d'un accès

Nom de l'accès


Type **Lecteur de Proximité + platine**






Standard

Téléphonique

Lecteur

Connecter sur :  Centrale 001 001

Total des noms affichés 

 **VEN 28-10-2022** 
NOM EN APPUYANT

Affichage des noms	Residence	Cage	Nb résidents
<input checked="" type="checkbox"/>	TEST 2 NOMS	BAT A	0

Nombre de résidents affichés sur la platine

Choix des noms qui seront affichés sur la platine

Si il s'agit d'une platine pour une résidentialisation il faudra cocher chaque cage (hall ou bâtiment) du site.

Précautions

Pas de mise à jour du nom si le même numéro d'appartement est utilisé pour plusieurs noms.