

AIPHONE®

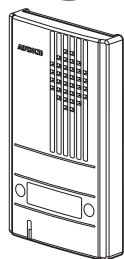
HANDS-FREE TWO-WIRE ELECTRIC LOCK DOOR PHONE PORTIERS AUDIO DEUX FILS MAINS LIBRES ZWEI-DRAHT-FREISPRECHANLAGE FÜR TÜR MIT ELEKTRISCHEM SCHLOSS PORTERO AUTOMÁTICO ELÉCTRICO DE DOS CABLES CON MANOS LIBRES HANDENVRIJE TWEEDRAADS-PARLOFOON MET DEURSLUITSTURING CITOFONO ELETTRICO A DUE FILI VIVAVOCE

DA-2DS/DA-4DS

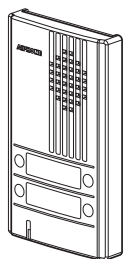
&

DB-1MD/DB-1SD PT-1211DR/C/D

INSTALLATION MANUAL MANUEL D'INSTALLATION INSTALLATIONSANLEITUNG MANUAL DE INSTALACIÓN INSTALLATIEHANDLEIDING MANUALE D'INSTALLAZIONE







DA-2DS



DA-4DS

PT-1211DR
(230V)PT-1211C
(120V)PT-1211D
(230V)DB-1MD
DB-1SD

PRECAUTIONS  General Prohibitions  Prohibitions to subject the unit to water  Prohibitions to dismantle the unit  General Precautions

WARNING (Negligence could result in death or serious injury to people.)

- The unit must be installed and wired by a qualified technician. Having installation performed by an unqualified technician could result in electric shock.
- When existing chime wires are used, it is possible that they contain AC voltage. Electric shock or unit damage could result. Ask a qualified electrician.
- Do not connect the unit with any non-specified power source. Fire or electric shock could result.
- Do not dismantle or alter the unit. Fire or electric shock could result.
- Do not open the unit case.
- Keep the unit away from water or any other liquid. Fire or electric shock could result.
- PT-1211DR/C/D shall be used for DA and DB systems only, and never for other devices.
- Do not put any metal into the unit through the openings. Fire or electric shock could result.

GENERAL PRECAUTIONS

- Keep the intercom wires more than 30cm (12") away from AC 120V, 230V wiring, AC induced noise and/or unit malfunction could result.
- In areas where broadcasting station antennas are close by, intercom system may be affected by radio frequency interference.
- The unit turns inoperative during power failure.
- All the units, except for door station, is designed for indoor use only. Do not use outdoors.
- Due to the environmental sound around the unit, it may hinder smooth communication, but this is not a malfunction.

CAUTION (Negligence could result in injury to people or damage to property.)

- When mounting the unit on wall, install the unit in a convenient location, but not where it could be jarred or bumped. Injury could result.
- Before turning on power, make sure wires are not crossed or shorted. If not, fire or electric shock could result.
- Do not install or make any wire terminations while power supply is turned on. Electric shock or unit trouble could result.
- To avoid system malfunction, do not install the unit in places, such as: 1. high or extreme cold temperature area, 2. subject to moisture or humidity extremes, 3. environmental conditions: dust, oil, chemicals, salt, etc., 4. constant vibration or impact, and 5. steam or smoke.
- Do not put anything on or cover the unit with cloth, etc. Fire or unit trouble could result.
- Do not install the unit where noise generating devices such as dimmer switches, inverter electrical appliances, are close by. Fire electric shock, or unit trouble could result.

PRECAUTIONS  Mesures générales d'interdiction  Interdiction d'exposer l'unité à l'eau  Interdiction de démonter l'appareil  Précautions générales

AVERTISSEMENT (Le non-respect de cet avertissement risque d'entraîner des blessures graves, voire mortelles)

- L'unité doit être installée et câblée par un technicien qualifié. Si un technicien non qualifié installe le système, un choc électrique risque de se produire.
- Lorsque les fils d'un carillon existant sont utilisés, il est possible qu'ils soient parcourus par une tension de courant alternatif. Vous risquez de provoquer une décharge électrique ou un dysfonctionnement de l'appareil. Demandez conseil à un électricien qualifié.
- Ne branchez pas l'appareil sur une autre source d'alimentation que celle spécifiée. Vous risquez de provoquer un incendie ou un choc électrique.
- Ne démontez pas et ne modifiez pas l'unité. Vous risqueriez de provoquer un incendie ou un choc électrique.
- Ne pas ouvrir le boîtier de l'unité.
- Maintenez l'unité à distance de toute source d'eau ou de tout autre liquide. Vous risqueriez de provoquer un incendie ou un choc électrique.
- Le PT-1211DR/C/D doit être uniquement utilisé avec les systèmes DA et DB, et non avec d'autres dispositifs.
- N'insérez pas d'objet métallique dans les ouvertures de l'unité. Vous risqueriez de provoquer un incendie ou un choc électrique.

PRECAUTIONS GENERALES

- Ne placez pas les câbles de l'interphone à moins de 30 cm. de câbles secteur 120V ou 230V car cela pourrait provoquer un bruit induit et/ou un dysfonctionnement de l'unité.
- Dans les zones situées à proximité d'antennes émettrices, le système d'interphone risque d'être perturbé par l'interférence d'ondes radio.
- L'unité ne fonctionne pas en cas de panne de courant.
- Toutes les unités, sauf le poste de porte, sont destinées exclusivement à l'utilisation à l'intérieur. Ne les utilisez pas à l'extérieur.
- Les bruits autour de l'unité peuvent perturber la communication, mais il ne s'agit pas là d'un dysfonctionnement.

ATTENTION (Le non-respect de cet avertissement risque d'entraîner des blessures ou des dégâts matériels.)

- Pour fixer l'unité au mur, choisissez un endroit adapté où elle ne risque pas de subir des secousses ou des chocs. Sinon, vous risquez de provoquer des blessures.
- Avant de mettre l'unité sous tension, assurez-vous que les câbles ne sont ni croisés ni en court-circuit. Dans le cas contraire, cela pourrait provoquer un incendie ou un choc électrique.
- Ne réalisez aucune connexion lorsque le bloc d'alimentation est branché. Vous risquez de provoquer une décharge électrique ou un dysfonctionnement de l'appareil.
- Pour éviter un mauvais fonctionnement du système, ne pas placer l'unité dans des endroits où: 1. la température est très élevée ou très basse 2. le taux d'humidité est élevé 3. l'unité serait soumise à des contacts avec de la poussière, de l'huile, des produits chimiques, du sel, etc. 4. des vibrations ou des chocs permanents et 5. de la vapeur ou de la fumée.
- Ne mettez rien sur l'unité et ne la couvrez pas avec un chiffon, etc. Vous risqueriez de provoquer un incendie ou d'entraîner un mauvais fonctionnement de l'appareil.
- N'installez pas l'unité à proximité d'appareils occasionnant des parasites (interrupteur crépusculaire, onduleur, appareils électriques). Cela peut provoquer un incendie, une décharge électrique ou des dégâts à l'appareil.

VORSICHTSMASSNAHMEN  Allgemeine Verbote  Verbote zum Schutz der Anlage vor Wasser  Verbote bezüglich des Zerlegens der Anlage  Allgemeine Vorsichtsmaßnahmen

WARNUNG (Nichtbeachtung kann zu schweren oder lebensgefährlichen Verletzungen führen.)





- Die Anlage muss von einem Fachmann eingebaut und verdrahtet werden. Bei Einbau durch einen nicht qualifizierten Techniker besteht Stromschlaggefahr.
- Wenn bestehende Leitungen der Türglocke verwendet werden, ist es möglich, dass diese unter Fremdspannung stehen. Dadurch besteht Stromschlaggefahr und Schäden am Gerät könnten auftreten. Wenden Sie sich an einen qualifizierten Elektroinstallateur.
- Die Anlage an keine andere als die vorgesehene Stromversorgung anschließen. Es besteht sonst Brand- und Stromschlaggefahr.
- Das Gerät keinesfalls zerlegen oder Änderungen an diesem vornehmen. Es besteht sonst Brand- und Stromschlaggefahr.
- Das Gerätegehäuse nicht öffnen.
- Das Gerät von Wasser und anderen Flüssigkeiten fernhalten. Es besteht sonst Brand- und Stromschlaggefahr.
- Das PT-1211DR/C/D darf nur für das DA- und DB-System verwendet werden, keinesfalls jedoch für andere Geräte.
- Keinesfalls Metallgegenstände in die Öffnungen des Geräts einführen. Es besteht sonst Brand- und Stromschlaggefahr.

ALLGEMEINE VORSICHTSMASSNAHMEN

- Darauf achten, dass die Sprechanlagenleitungen mindestens 30 cm von Netzanschlussleitungen mit 120 V/230 V Wechselstrom entfernt geführt werden. Andernfalls könnten Störgeräusche durch den Wechselstrom und/oder Funktionsstörungen des Geräts auftreten.
- In unmittelbarer Nähe von Sendemasten kann es durch Hochfrequenzstörungen zu Beeinträchtigungen des Sprechanlagen-systems kommen.
- Die Anlage ist während eines Stromausfalls nicht einsatzbereit.
- Alle Anlagen, mit Ausnahme der Türstelle, sind ausschließlich zur Verwendung in Innenräumen bestimmt. Nicht in Außenbereichen verwenden.
- Je nach Geräuschquelle rund um das Gerät kann die Kommunikation gestört werden. Es handelt sich jedoch nicht um eine Fehlfunktion.

VORSICHT (Nichtbeachtung kann zu Verletzungen oder Sachbeschädigungen führen.)

- Die Anlage an einer geeigneten Stelle an der Wand, geschützt vor Stößen oder Erschütterungen, montieren. Es besteht sonst Verletzungsgefahr.
- Vor dem Einschalten sicherstellen, dass alle Kabel korrekt angeschlossen und nicht kurzgeschlossen sind. Es besteht sonst Brand- und Stromschlaggefahr.
- Keine Verdrahtungsarbeiten ausführen, während die Anlage unter Spannung steht. Sonst besteht Stromschlaggefahr und Störungen am Gerät könnten auftreten.
- Um eine Funktionsstörung des Systems zu vermeiden, die Anlage nicht an folgenden Stellen einbauen: 1. Stellen mit hohen oder extrem niedrigen Temperaturen, 2. Stellen, die extremer Feuchtigkeit oder Nässe ausgesetzt sind, 3. Stellen, an denen die Anlage folgenden Umgebungsbedingungen ausgesetzt ist: Staub, Öl, Chemikalien, Salz usw., 4. ständigen Schwingungen oder Stößen sowie 5. Dampf und Rauch.
- Niemals Gegenstände auf das Gerät legen und das Gerät nicht mit einem Tuch o. Ä. abdecken. Sonst besteht Brandgefahr und Störungen am Gerät könnten auftreten.
- Die Anlage nicht in der Nähe von Geräuschquellen, wie zum Beispiel Dimmerschaltern oder Wechselstrom-Elektrogeräten, einbauen. Sonst besteht Brand- und Stromschlaggefahr und Störungen am Gerät könnten auftreten.

PRECAUCIONES  Prohibiciones generales  Prohibición de exponer al agua la unidad  Prohibición de desmontar la unidad  Precauciones generales

ADVERTENCIA (No seguir estas instrucciones podría provocar daños graves o incluso mortales)

- La unidad la debe instalar y cablear un técnico calificado. La instalación hecha por un técnico no calificado podría causar un choque eléctrico.
- Si se utilizan cables del tono de gong ya existentes, es posible que éstos contengan tensión de CA. Por consiguiente, existe el riesgo de sufrir descargas eléctricas o causar daños a la unidad. Solicite la asistencia de un electricista calificado.
- No conecte la unidad a ninguna fuente de alimentación no especificada. Existe peligro de incendio o descarga eléctrica.
- No desmonte la unidad ni modifique la unidad. Existe peligro de incendio o descarga eléctrica.
- No abra la caja de la unidad.
- Mantenga la unidad alejada del agua o de cualquier otro líquido. Existe peligro de incendio o descarga eléctrica.
- El PT-1211DR/C/D debe ser utilizado exclusivamente para el sistema DA y DB, y para ningún otro dispositivo.
- No introduzca ningún objeto metálico por las aperturas de la unidad. Existe peligro de incendio o descarga eléctrica.

PRECAUCIONES GENERALES

- Mantenga los cables del sistema de intercomunicación alejados más de 30 cm del cableado de 120V, 230V de CA, ya que podría causar ruido de CA inducido y/o fallas en la unidad.
- En las áreas próximas a antenas de radiodifusión, el sistema de intercomunicación puede sufrir interferencias provocadas por las frecuencias de las ondas de radio.
- La unidad deja de funcionar durante una falla en la alimentación.
- Todas las unidades, excepto el portero, están concebidas para uso en interiores exclusivamente. No la utilice en exteriores.
- Los ruidos medioambientales alrededor de la unidad, pueden dificultar la comunicación fluida, aunque esto no es una avería.

PRECAUCIÓN (No seguir estas instrucciones podría causar daños físicos o materiales)

- Cuando monte la unidad en la pared, hágalo en un lugar apropiado, donde no pueda golpearla o moverla, ya que podría sufrir lesiones.
- Antes de encender la energía eléctrica, verifique que los cables no están cruzados o en corto circuito. De lo contrario, podrían producirse incendios o descargas eléctricas.
- No instale ni trabaje los cables mientras la unidad esté conectada. Existe el riesgo de sufrir descargas eléctricas o causar daños a la unidad.
- Para evitar cualquier avería en el sistema, no instale la unidad en: 1. lugares con temperatura extremadamente alta o baja; 2. lugares con mucha humedad; 3. lugares en los que haya: polvo, aceite, productos químicos, sal, etc.; 4. lugares en los que haya vibraciones o impactos constantes y 5. lugares en los que haya vapor o humo.
- No coloque nada encima de la unidad ni la cubra con tela alguna, etc. Podría provocar incendios o dañar la unidad.
- No instale la unidad donde esté cerca de dispositivos generadores de ruido, como dispositivos reguladores de voltaje o equipos eléctricos inversores. ya que podría producirse un incendio, descarga eléctrica o causar daños a la unidad.

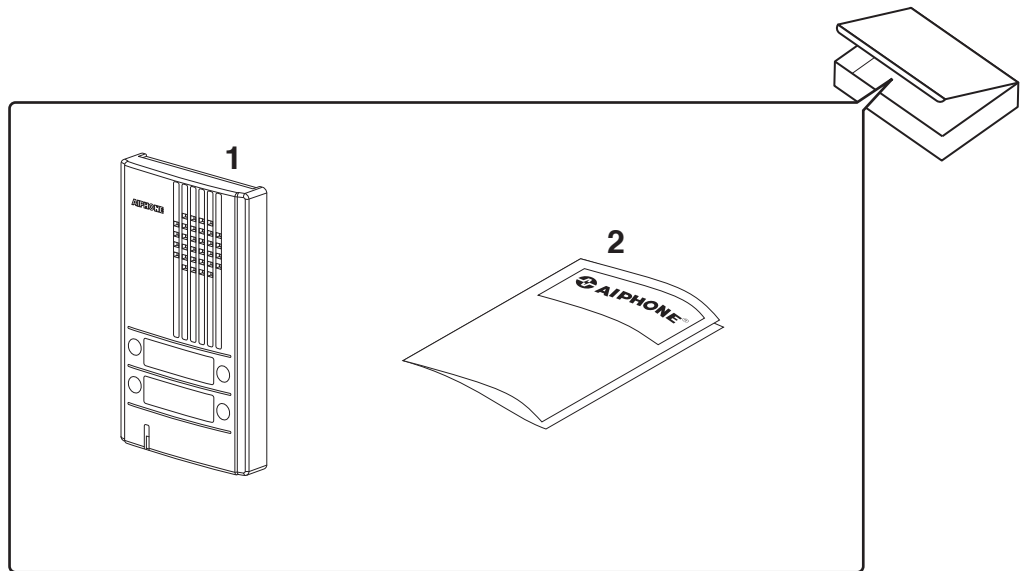
VOORZORGSMAATREGELEN ⚠️ Algemeen verbod ⚡️ Verboden het toestel bloot te stellen aan water ⚠️ Verbod het toestel te demonteren ⚠️ Algemene voorzorgsmaatregelen

- ⚠️ WAARSCHUWING** (Niet-naleving kan de dood of ernstig lichamelijk letsel veroorzaken.)
- Het toestel moet worden geïnstalleerd en aangesloten door een vakman. Als de installatie door een ongeschoolde technicus uitgevoerd wordt, kan dit een elektrische schok veroorzaken.
 - Wanneer de draden van een bestaande bel worden gebruikt, staan deze mogelijk onder spanning. Dit kan een elektrische schok of schade aan het toestel veroorzaken. Vraag raad aan een bekwame elektricien.
 - Sluit het toestel niet aan op een niet-voorgeschreven voedingsbron. Dit kan brand of een elektrische schok veroorzaken.
 - Demonteer of verander het toestel niet. Dit kan brand of een elektrische schok veroorzaken.
 - Open de behuizing van het toestel niet.
 - Houd het toestel uit de buurt van water en andere vloeistoffen. Dit kan brand of een elektrische schok veroorzaken.
 - PT-1211DR/C/D mag uitsluitend voor de systemen DA en DB worden gebruikt. Gebruik met andere apparaten is verboden.
 - Steek geen metalen voorwerpen in de openingen van de behuizing. Dit kan brand of een elektrische schok veroorzaken.
- ⚠️ OPGELET** (Niet-naleving kan lichamelijk letsel of materiële schade veroorzaken)
- Wanneer het toestel op een muur wordt gemonteerd, dient dit te gebeuren op een geschikte plaats, waar geen personen of voorwerpen er tegenaan kunnen stoten of schuren. Dit kan lichamelijk letsel veroorzaken.
 - Controleer of de draden niet gekruist of kortgesloten zijn alvorens de stroom in te schakelen. Dit kan brand of een elektrische schok veroorzaken.
 - Installeer niet of sluit geen draden af terwijl de voeding is aangesloten. Dit kan een elektrische schok of een storing van het toestel veroorzaken.
 - Om storingen van het systeem te voorkomen, moet u de volgende installatieomstandigheden vermijden: 1. plaatsen waar zeer hoge of lage temperaturen heersen 2. blootstelling aan vocht of een hoge vochtigheidsgraad 3. omgevingsomstandigheden: stof, olie, chemische producten, zout, enz., 4. voortdurende trillingen of schokken, en 5. stoom of rook.
 - Dek het toestel niet af met een doek e.d. Dit kan brand of storingen veroorzaken.
 - Installeer het toestel niet in de nabijheid van toestellen die ruis genereren, bijvoorbeeld dimmerschakelaars of elektrische toestellen met gelijkstroom-wisselstroomzetter. Dit kan brand, een elektrische schok of storing van het toestel veroorzaken.
- ALGEMENE VOORZORGSMAATREGELEN**
- Houd de intercomdraden meer dan 30 cm verwijderd van de AC 120 V-, 230 V-bedrading. Anders kan wisselstroomruis en/of een slechte werking optreden.
 - Wanneer er een radiozendmast in de buurt is, kan het intercomsysteem nadelig beïnvloed worden door radiofrequentiestoringen.
 - Het toestel werkt niet tijdens een stroomonderbreking.
 - Alle toestellen, met uitzondering van de deurpost, zijn uitsluitend bedoeld voor gebruik binnenshuis. Gebruik ze niet buiten.
 - Een lawaaiige omgeving rond het toestel kan een vlotte communicatie verhinderen. Dit is geen defect.

PRECAUZIONI ⚠️ Divieti generici ⚡️ Divieto di esporre l'unità all'acqua ⚠️ Divieto di smontare l'unità ⚠️ Precauzioni generali

- ⚠️ AVVERTENZA** (La mancata osservanza di quanto indicato potrebbe causare lesioni gravi o incidenti anche mortali.)
- L'unità deve essere montata e collegata da un tecnico qualificato. Se l'installazione viene effettuata da un tecnico non qualificato, potrebbe verificarsi una scarica elettrica.
 - Se si utilizzano cavi per cicalino già esistenti, è possibile che presentino tensione in CA. Ne potrebbero derivare scariche elettriche o danni all'unità. Rivolgersi ad un elettricista qualificato.
 - Non collegare l'unità a fonti di alimentazione diverse da quelle prescritte. Potrebbero verificarsi incendi o scariche elettriche.
 - Non smontare né manomettere l'unità. Potrebbero verificarsi incendi o scariche elettriche.
 - Non aprire il contenitore dell'unità.
 - Tenere lontano l'unità dall'acqua o da qualsiasi altro liquido. Potrebbero verificarsi incendi o scariche elettriche.
 - PT-1211DR/C/D deve essere usato solo per i sistemi DA e DB, mai per altri dispositivi.
 - Non introdurre nell'unità, attraverso le aperture, alcun oggetto metallico. Potrebbero verificarsi incendi o scariche elettriche.
- ⚠️ ATTENZIONE** (La mancata osservanza di quanto indicato potrebbe causare lesioni alle persone o danni alle cose.)
- Se si monta l'unità su una parete, avere l'accortezza di installarla in un punto comodo, al riparo da urti o scossoni. Ne potrebbero derivare lesioni alle persone.
 - Prima di accendere l'unità, assicurarsi che i cavi non siano intrecciati né in cortocircuito. In caso contrario, potrebbero prodursi incendi o scariche elettriche.
 - Non montare né creare alcuna terminazione mentre l'unità è alimentata. Ne potrebbero derivare scariche elettriche o danni all'unità.
 - Per evitare anomalie di funzionamento, non installare l'unità in luoghi esposti a temperature estremamente basse o elevate, esposti ad elevati livelli di umidità o esposti alle seguenti condizioni ambientali: polvere, olio, sostanze chimiche, sale, ecc.; vibrazioni e urti frequenti; fumo e vapore.
 - Non ricoprire l'unità né appoggiare sopra di essa alcun panno o altri tessuti. Potrebbero prodursi incendi o danni all'unità.
 - Non installare l'unità in prossimità di dispositivi che possono provocare interferenze, quali variatori di luminosità o invertitori elettrici. Ne potrebbe derivare un incendio, una scarica elettrica o il guasto dell'unità.
- PRECAUZIONI GENERALI**
- Tenere i cavi dell'interfono di dimensioni superiori a 30 cm lontani dal cablaggio da 120 V e 230 V in CA. Ne potrebbero derivare interferenze e anomalie di funzionamento dell'unità.
 - Nelle aree situate in prossimità di antenne di stazioni emittenti, il sistema interfono potrebbe essere disturbato da interferenze su frequenze radio.
 - L'unità diventa inutilizzabile durante le interruzioni dell'alimentazione.
 - Tutte le unità sono progettate per uso interno, tranne le unità di postazione esterna. Non utilizzare all'aperto.
 - I rumori dell'ambiente circostante potrebbero ridurre la qualità della comunicazione, ma questo non è indice di un funzionamento difettoso.

**1 PACKAGE CONTENTS / CONTENU DE L'EMBALLAGE / LIEFERUMFANG
CONTENIDO DEL PAQUETE / INHOUD VAN DE VERPAKKING / CONTENUTO DELLA CONFEZIONE**



English

- DA-4DS (DA-2DS): Door station
- Installation manual

Español

- DA-4DS (DA-2DS): Portero
- Manual de instalación

Français

- DA-4DS (DA-2DS): Poste de porte
- Manuel d'installation

Nederlands

- DA-4DS (DA-2DS): Deurpost
- Installatiehandleiding

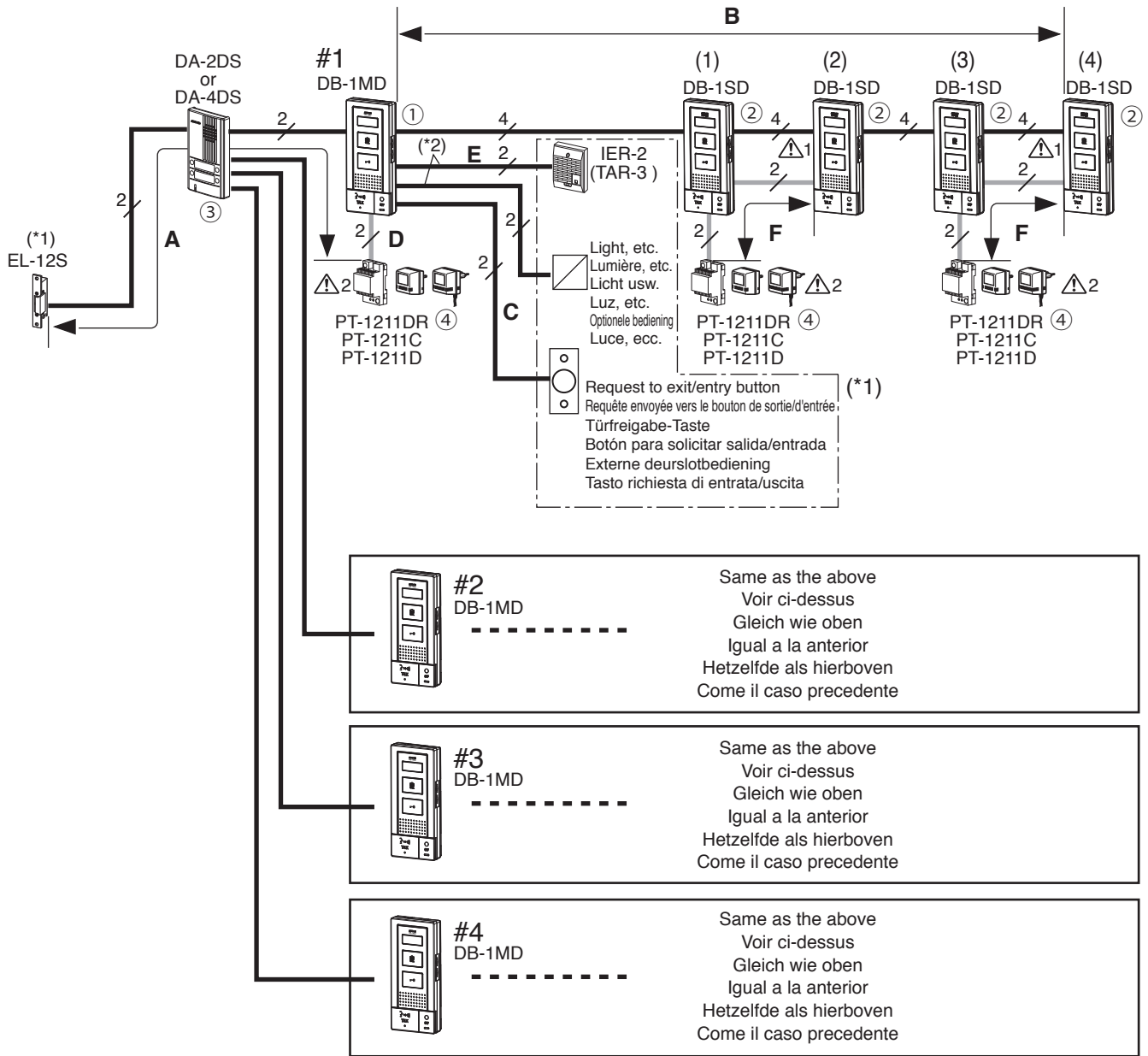
Deutsch

- DA-4DS (DA-2DS): Türstelle
- Installationsanleitung

Italiano

- DA-4DS (DA-2DS): Postazione esterna
- Manuale d'installazione

2 SYSTEM CONFIGURATION / CONFIGURATION DU SYSTEME / SYSTEMKONFIGURATION CONFIGURACIÓN DEL SISTEMA / SYSTEEMCONFIGURATIE / CONFIGURAZIONE DEL SISTEMA



- ① Master station / Poste maître / Hauptgerät / Aparato principal / Hoofdpost / Postazione principale
- ② Sub master station / Poste secondaire / Nebengerät / Aparato principal anexo / Bijpost / Postazione secondaria
- ③ Door station / Poste de porte / Türstelle / Portero / Deurpost / Postazione esterna
- ④ AC transformer / Transformateur CA / AC-Trafo / Transformador de CA / AC-transformator / Trasformatore CA

(*1): OPTION
OPTION
OPTIONAL
OPCIONES
OPTIE
OPZIONE

	Ø0.65mm	AWG 22	Ø0.8mm	AWG 20	Ø1.0mm	AWG 18
A	110m	360'	200m	660'	310m	1,020'
B	100m	330'	100m	330'	100m	330'
C, D, E, F	55m	180'	100m	330'	155m	510'

(*2): Lead wire (x4)
Câble (x4)
Sprechadern (x 4)
Puntas de cable (x4)
Aansluitdraden (4)
Cavo principale (x4)

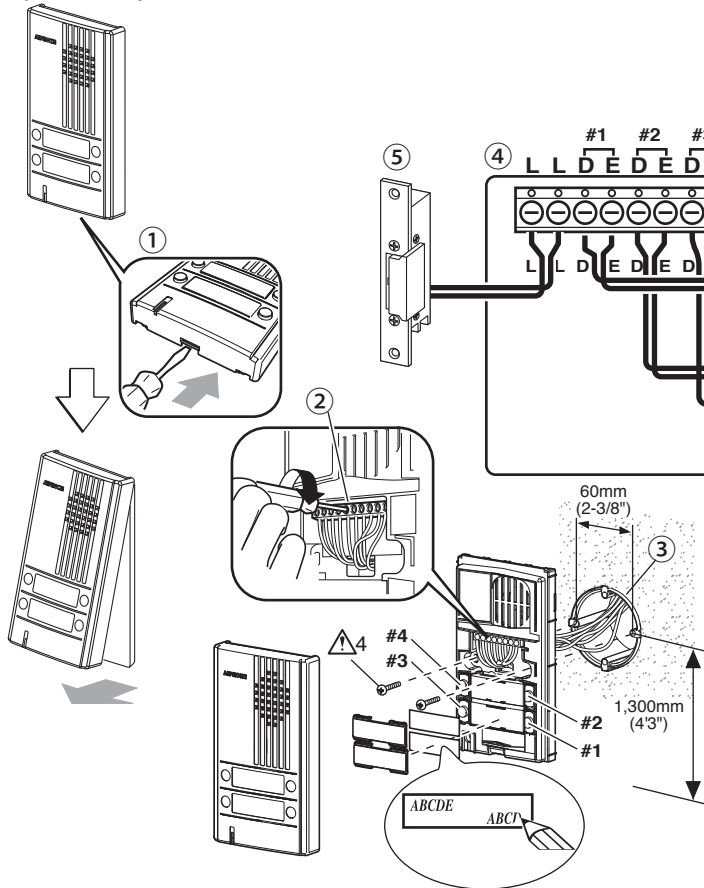
⚠ 1. Power line (~~2~~): Wired in separate jacket than main line (~~4~~) / Câble d'alimentation (~~2~~): câblé dans une gaine distincte de celle du câble principal (~~4~~)
Vorsorgungsadern (~~2~~): Wenn möglich, in einem sep. Kabel führen (~~4~~) / Línea de alimentación (~~2~~): Cableado en un conector diferente al de la línea principal (~~4~~)
Voedingslijn (~~2~~): aangesloten in afzonderlijke kabel, los van de hoofdlijn (~~4~~) / Línea di alimentazione (~~2~~): Collegata in una guaina separata rispetto alla linea principale (~~4~~)

⚠ 2. Absolutely do not set up parallel connections from 1 inside unit to multiple AC transformers. / Ne branchez jamais des câbles de l'unité intérieure 1 en parallèle avec plusieurs transformateurs CA.
Keinesfalls Parallelschaltungen von 1 Innensprechstelle zu mehreren AC-Trafos durchführen. / No debe hacer conexiones en paralelo en absoluto desde 1 en el interior de la unidad a varios transformadores de CA.
Programmeer absoluut geen parallele verbindingen van 1 binnenpost naar vele AC-transformatoren. / Assolutamente non impostare delle connessioni parallele dall'unità interna 1 verso dei trasformatori CA multipli.

3 WIRING / CABLAGE / VERDRÄHTUNG / CABLEADO / BEDRADING / CABLAGGIO

DA-2DS/DA-4DS

(DA-4DS)

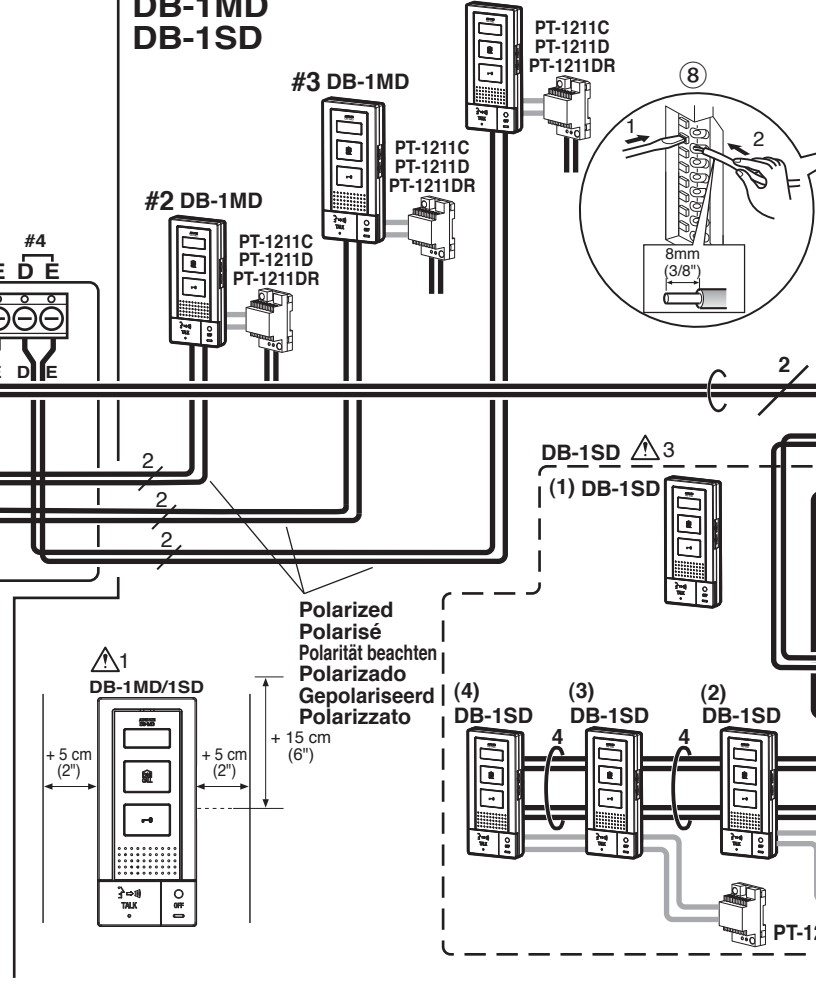


DB-1MD DB-1SD

#4 DB-1MD

#3 DB-1MD

#2 DB-1MD



English

Français

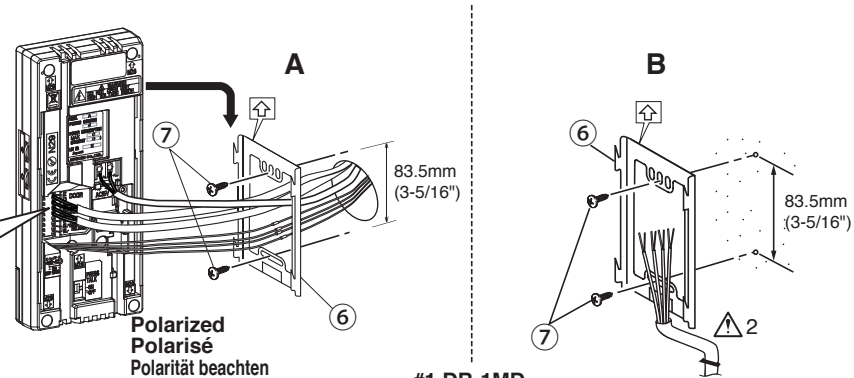
Deutsch

- ① Press the tab and remove the front panel.
- ② Connect the wires to the terminals.
- ③ Install on the gang box.
- ④ **L, L:** for door release.
D, E: for DB-1MD.
- ⑤ Door release: EL-12S or others
(More than (AC) 70 Ω, AC 9.5 ~ 20V)
- ⑥ Mounting bracket
- ⑦ Wood mounting screw
- ⑧ 1. Press release button.
2. Insert the wire into the terminal.
- ⑨ Call extension or TAR-3
Lead wires: Orange/Yellow
- ⑩ Bell etc.
- ⑪ **D, E:** for door station.
B1, B2, B3, B4: for sub master station.
BL+, BL-: for request to exit/entry button
(Contact resistance: Less than 1KΩ)
- ⑫ **B1, B2, B3, B4:** for master station.
- ⑬ **B1, B2, B3, B4:** for sub master station.
- ⑭ PT-1211DR/C/D AC15V output
- ⑮ Option unit: Light, Gate, Garage, etc.
Contact (AC/DC)
Voltage Max.: 24V, Min.:1V
Current Max.: 1.6A, Min.:10mA
Lead wires: Brown/Red
- ⑯ Request to exit/entry button
- A:** Back wiring
- B:** Surface wiring
- ⚠ 1. For DB-1MD/1SD installation, allow 5 cm (2") of open space on either side of the unit and at least 15 cm (6") of vertical open space from the center of the mounting bracket.
- ⚠ 2. For surface wiring, remove the cable jacket.
- ⚠ 3. When connecting sub master stations, ID registration setting is necessary for each sub master station. (Refer to the ID setting instruction included with DB-1SD.)
- ⚠ 4. Not supplied (Wood mounting screws supplied with DB-1MD/1SD)
- ⚠ 5. To prevent shorts, be sure to cut unused lead wires at the bottom and insulate the ends.

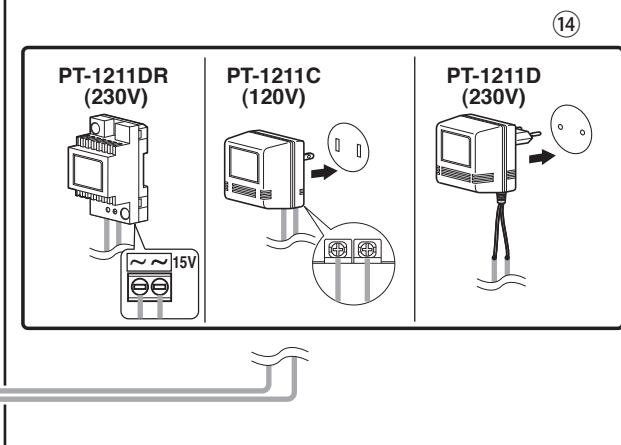
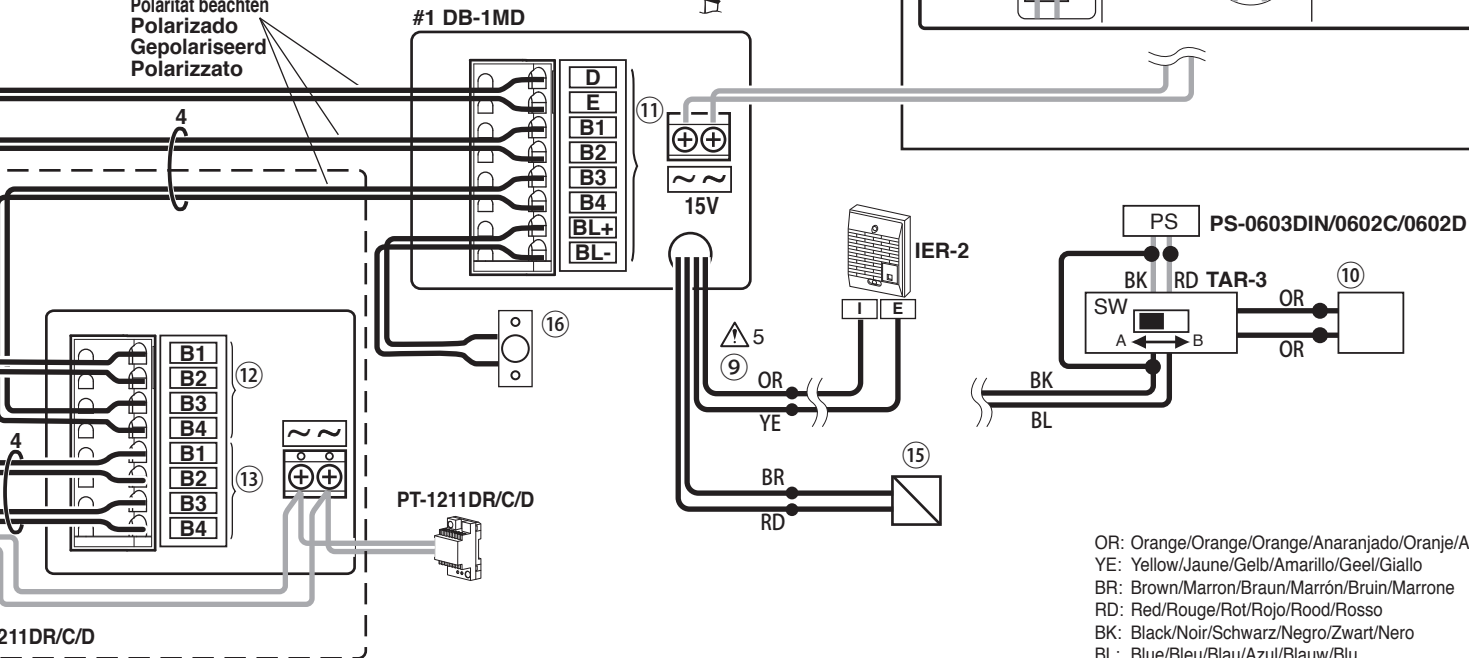
- ① Appuyez sur la languette et ôtez la face avant.
- ② Branchez les fils sur les bornes.
- ③ Installez la boîte d'encastrement (non fourni).
- ④ **L, L:** pour gâche électrique.
D, E: pour DB-1MD.
- ⑤ Gâche électrique: EL-12S ou autres
(Plus de 70 Ω (CA), 9,5 ~ 20V (CA))
- ⑥ Support de montage
- ⑦ Vis de montage à bois
- ⑧ 1. Appuyez sur le bouton d'ouverture.
2. Introduire le câble dans la borne.
- ⑨ Extension d'appel ou TAR-3
Câbles: Orange/Jaune
- ⑩ Sonnette, etc.
- ⑪ **D, E:** pour poste de porte.
B1, B2, B3, B4: pour poste secondaire.
BL+, BL-: pour requête envoyée vers le bouton de sortie/d'entrée
(résistance de contact: moins de 1KΩ)
- ⑫ **B1, B2, B3, B4:** pour poste maître.
- ⑬ **B1, B2, B3, B4:** pour poste secondaire.
- ⑭ Sortie PT-1211DR/C/D CA15V
- ⑮ Unité optionnelle: Lumière, grille, garage, etc.
Contact (CA/DC)
Tension Max.: 24V, Min.:1V
Courant Max.: 1,6A, Min.:10mA
Câbles: Marron/Rouge
- ⑯ Requête envoyée vers le bouton de sortie/d'entrée
- A:** Câblage arrière
- B:** Câblage saillant
- ⚠ 1. Pour installer le DB-1MD/1SD, laissez un espace de 5 cm de chaque côté de l'unité et un espace d'au moins 15 cm à la verticale à partir du centre du support de montage.
- ⚠ 2. Pour brancher le câble saillant, ôtez la gaine du câble.
- ⚠ 3. Lorsque vous branchez des postes secondaires, veuillez à régler les paramètres d'enregistrement d'identification pour chaque poste secondaire. (Veuillez consulter les instructions relatives au réglage de l'identification fournies avec le DB-1SD.)
- ⚠ 4. Non fourni (Vis de montage à bois fournies avec le DB-1MD/1SD)
- ⚠ 5. Pour empêcher les courts-circuits, veuillez à couper les câbles inutilisés dans le fond et à isoler les extrémités.

- ① Auf die Lasche drücken und die vordere Abdeckung abnehmen.
- ② Die Adern an die Klemmen anschließen.
- ③ An der Kabelanschlussdose anbringen.
- ④ **L, L:** für den Türöffner.
D, E: für das DB-1MD.
- ⑤ Türöffner: EL-12S oder andere
(Mindestens (AC) 70 Ω, AC 9,5 ~ 20 V)
- ⑥ Wandhalterung
- ⑦ Montageschraube für Holz
- ⑧ 1. Die Klemmentriegelung drücken.
2. Das Kabel an der Anschlussklemme befestigen.
- ⑨ Zusatzsignal oder TAR-3
Anschlussdrähte: Orange/Gelb
- ⑩ Klingel usw.
- ⑪ **D, E:** für die Türstelle.
B1, B2, B3, B4: für das Nebengerät.
BL+, BL-: für die Türfreigabe-Taste
(Kontaktwiderstand: höchstens 1 kΩ)
- ⑫ **B1, B2, B3, B4:** für das Hauptgerät.
- ⑬ **B1, B2, B3, B4:** für das Nebengerät.
- ⑭ PT-1211DR/C/D AC 15 V Ausgangsspannung
- ⑮ Optionales Gerät: Licht, Tor, Garage usw.
Kontakt (AC/DC)
Max. Spannung: 24V, Min.:1V
Max. Strom: 1,6A, Min.:10mA
Anschlussdrähte: Braun/Rot
- ⑯ Türfreigabe-Taste
- A:** Unterputzverdrahtung
- B:** Aufputzverdrahtung
- ⚠ 1. Beim Einbau des DB-1MD/1SD müssen rechts und links der Anlage jeweils 5 cm sowie oberhalb und unterhalb der Anlage mindestens 15 cm - von der Mitte der Wandhalterung aus gemessen - frei gelassen werden. Im Falle einer Aufputzverdrahtung den Kabelmantel entfernen.
- ⚠ 3. Beim Anschluss von Nebengeräten ist eine Einstellung der ID-Registrierung für jedes Nebengerät erforderlich. (Siehe die dem DB-1SD beiliegende Anleitung zur ID-Einstellung.)
- ⚠ 4. Nicht mitgeliefert (Mit dem DB-1MD/1SD werden Montageschrauben für Holz geliefert)
- ⚠ 5. Zur Vermeidung von Kurzschlüssen unbedingt nicht verwendete Adern abschneiden und die Enden isolieren.

PT-1211DR/C/D



Polarized
Polarisé
Polarität beachten
Polarizado
Gepolariseerd
Polarizzato



OR: Orange/Orange/Orange/Anaranjado/Oranje/Arancione
YE: Yellow/Jaune/Gelb/Amarillo/Geel/Giallo
BR: Brown/Marron/Braun/Marrón/Bruin/Marrone
RD: Red/Rouge/Rot/Rojo/Rood/Rosso
BK: Black/Noir/Schwarz/Negro/Zwart/Nero
BL: Blue/Bleu/Blau/Azul/Blauw/Blu

Español

- ① Presione la pestaña y retirela del panel delantero.
- ② Conecte los cables a las terminales.
- ③ Instale en la caja de montaje.
- ④ **L, L:** para la apertura de puertas.
D, E: para DB-1MD.
- ⑤ Abrepuertas: EL-12S u otros (Más de (CA) 70 Ω, CA 9,5 ~ 20V)
- ⑥ Soporte de montaje
- ⑦ Tornillo para montaje en madera
- ⑧ 1. Presione el botón release (Abrepuertas).
2. Inserte el cable en el terminal.
- ⑨ Extensión de llamada o TAR-3
- ⑩ Puntas de cable: Anaranjado/Amarillo
Timbre etc.
- ⑪ **D, E:** para el portero.
B1, B2, B3, B4: para aparato principal anexo.
BL+, BL-: para el botón para solicitar salida/entrada (Resistencia de contacto: Menos de 1KΩ)
- ⑫ **B1, B2, B3, B4:** para aparato principal.
- ⑬ **B1, B2, B3, B4:** para aparato principal anexo.
- ⑭ PT-1211DR/C/D CA 15V salida
- ⑮ Unidad de opciones: Luz, Portón, Garaje, etc.
Contacto (CA/CC)
Voltaje Max.: 24V, Min.:1V
Corriente Max.: 1,6A, Min.:10mA
Puntas de cable: Marrón/Rojo
- ⑯ Botón para solicitar salida/entrada
A: Cableado posterior
B: Cableado de superficie
- ⚠ 1. Para la instalación de DB-1MD/1SD, deje 5 cm de espacio abierto en cualquiera de los lados de la unidad y al menos 15 cm de espacio abierto vertical a partir del centro del soporte de montaje.
- ⚠ 2. Para el cableado de superficie, quite el forro del cable.
- ⚠ 3. Cuando conecte los aparatos principales anexos, es necesario registrar el ID para cada aparato principal anexo. (Consulte las instrucciones para registro de ID que se incluyen con el DB-1SD.)
- ⚠ 4. No incluido (Tornillos para montaje en madera incluidos con el DB-1MD/1SD)
- ⚠ 5. Para evitar cortocircuitos, asegúrese de cortar los conductores principales sin usar en la parte inferior y aislar las puntas.

Nederlands

- ① Druk op het lipje en verwijder het frontpaneel.
- ② Sluit de draden aan op de aansluitklemmen.
- ③ Installeer op de inbouwdoos (afzonderlijk te voorzien).
- ④ **L, L:** naar elektrisch deurslot.
D, E: naar DB-1MD.
- ⑤ Elektrisch deurslot: EL-12S of andere (Meer dan (AC) 70 Ω, AC 9,5 ~ 20 V)
- ⑥ Montagesteun
- ⑦ Houtmontageschroef
- ⑧ 1. Druk op de ontgrendelknop.
2. Steek de draad in de aansluitklem.
- ⑨ Extra bel of TAR-3
- ⑩ Aansluitdraden: Oranje/Geel
Deurbel, enz.
- ⑪ **D, E:** naar deurpost.
B1, B2, B3, B4: naar bijpost.
BL+, BL-: voor externe bediening deurslot (contactweerstand: minder dan 1 KΩ)
- ⑫ **B1, B2, B3, B4:** naar hoofdpst.
- ⑬ **B1, B2, B3, B4:** naar bijpost.
- ⑭ transfo AC15V-uitgang
- ⑮ Optionele bediening: verlichting, hek, garage, enz.
Contact (AC/DC)
Spanning Max.: 24V, Min.:1V
Stroom Max.: 1,6A, Min.:10mA
Aansluitdraden: Bruin/Rood
- ⑯ Externe deurslotbediening
A: bekabeling in de muur
B: bekabeling boven op de muur
- ⚠ 1. Laat bij de installatie van de DB-1MD/1SD 5 cm vrije ruimte aan beide zijden van het toestel en ten minste 15 cm verticale vrije ruimte vanaf het midden van de montagesteun.
- ⚠ 2. Bij bedrading boven op de muur moet de kabelmantel worden verwijderd.
- ⚠ 3. Wanneer bijposten worden aangesloten, is ID-registratie nodig voor elke bijpost. (Zie de aanwijzingen voor het instellen van het ID-nummer in de handleiding van de DB-TSD)
- ⚠ 4. Niet bijgeleverd (Houtmontageschroeven bijgeleverd bij de DB-1MD/1SD)
- ⚠ 5. Om kortsluitingen te voorkomen, moeten ongebruikte draden aan de uiteinden worden afgeknipt en geïsoleerd.

Italiano

- ① Premere la linguetta e rimuovere il pannello frontale.
- ② Collegare i cavi ai terminali.
- ③ Montare sopra il contenitore multiplo.
- ④ **L, L:** per attivazione dell'apriporta.
D, E: per DB-1MD.
- ⑤ Apriporta: EL-12S o altri (Più di (CA) 70 Ω, CA 9,5 ~ 20 V)
- ⑥ Staffa di montaggio
- ⑦ Vite di montaggio per legno
- ⑧ 1. Premere il pulsante di sganciamento.
2. Inserire il cavo nel terminale.
- ⑨ Prolunga chiamata o TAR-3
- ⑩ Cavi principali: Arancione/Giallo
Campanello, ecc.
- ⑪ **D, E:** per postazione esterna.
B1, B2, B3, B4: per postazione secondaria.
BL+, BL-: per tasto richiesta di entrata/uscita (Resistenza contatti: meno di 1 KΩ)
- ⑫ **B1, B2, B3, B4:** per postazione principale.
- ⑬ **B1, B2, B3, B4:** per postazione secondaria.
- ⑭ PT-1211DR/C/D uscita CA 15 V
- ⑮ Unità opzioni: Luce, cancello, garage, ecc.
Contatto (CA/CC)
Tensione Max.: 24V, Min.:1V
Corrente Max.: 1,6A, Min.:10mA
Cavi principali: Marrone/Rosso
- ⑯ Tasto richiesta di entrata/uscita
A: Cablaggio posteriore
B: Cablaggio superficiale
- ⚠ 1. Per il montaggio di DB-1MD/1SD, lasciare 5 cm di spazio su uno dei lati dell'unità e almeno 15 cm di spazio verticale dal centro della staffa di montaggio.
- ⚠ 2. Per il cablaggio superficiale, rimuovere la guaina del cavo.
- ⚠ 3. Quando si collegano le stazioni secondarie, è necessaria per ogni stazione l'impostazione di registrazione ID. (Vedere le istruzioni di impostazione ID incluse nel DB-1SD)
- ⚠ 4. Non fornito (Viti di montaggio per legno fornite con DB-1MD/1SD)
- ⚠ 5. Per evitare cortocircuiti, ricordare di tagliare i conduttori inutilizzati al fondo e di isolarne le estremità.

TECHNICAL PRECAUTIONS
English

- Operating temperature: DB-1MD, DB-1SD, PT-1211DR/C/D: 0°C to 40°C (+32°F to +104°F)
DA-2DS, 4DS: -10°C to 60°C (+14°F to +140°F)
- Cleaning: Clean the units with a soft cloth dampened with a neutral household cleanser. Do not use any abrasive cleaner or cloth.
- If there is a system malfunction, turn the POWER switch at the master station OFF and back ON again. If this does not solve the problem, turn the POWER switch OFF and contact a qualified technician for service.

SPECIFICATIONS

- Power source: AC15V (Supplied from AC transformer)
- Current consumption: DB-1MD: (Max.) 320mA DB-1SD: (Max.) 115mA
- Power consumption: DB-1MD: Standby 0.6W Max. 5.6W DB-1SD: Standby 0.2W Max. 1.6W
- Calling: Chime
- Communication method: <HANDS-FREE mode> Hands-free
<PTT mode> Press-to-talk, release to listen
- Dimensions & Weight:

DB-1MD/DB-1SD:	185(H) x 80(W) x 27(D) (mm)	Approx. 280 g/260 g
	7-5/16(H) x 3-1/8(W) x 1-1/16(D) (inches)	Approx. 0.62 lbs./0.57 lbs.
DA-2DS, DA-4DS:	175(H) x 100(W) x 22(D) (mm)	Approx. 270 g
	6-7/8(H) x 4(W) x 2-1/2(D) (inches)	Approx. 0.60 lbs.
PT-1211C:	77 (H) x 60(W) x 48(D) (mm)	Approx. 400 g
	3(H) x 2-3/8(W) x 1-7/8(D) (inches)	Approx. 0.88 lbs.
PT-1211D:	83(H) x 58(W) x 46(D) (mm)	Approx. 430 g
PT-1211DR:	102(H) x 54(W) x 61(D) (mm)	Approx. 380 g

PRECAUTIONS TECHNIQUES
Français

- Température de fonctionnement: DB-1MD, DB-1SD, PT-1211DR/C/D: 0°C et 40°C (+32°F et +104°F)
DA-2DS, 4DS: -10°C et 60°C (+14°F et +140°F)
- Nettoyage: Nettoyer les appareils à l'aide d'un chiffon doux imprégné d'un détergent ménager neutre. Ne pas utiliser de détergent ou de chiffon abrasif.
- En cas de dysfonctionnement du système, mettre l'interrupteur d'alimentation du poste maître en position OFF, puis de nouveau en position ON. Si le problème persiste, placez l'interrupteur d'alimentation en position OFF et contactez un technicien qualifié pour obtenir de l'aide.

SPECIFICATIONS

- Alimentation: 15V CA (Alimentée par le transformateur CA)
- Consommation de courant: DB-1MD: (Max.) 320mA DB-1SD: (Max.) 115mA
- Consommation: DB-1MD: Mise en attente 0,6W Max. 5,6W DB-1SD: Mise en attente 0,2W Max. 1,6W
- Appel: Carillon
- Méthode de communication: <mode MAINS LIBRES> Mains libres
<mode PTT> Appuyer pour parler, relâcher pour écouter
- Dimensions et poids:

DB-1MD/DB-1SD:	185(H) x 80(W) x 27(D) (mm)	Environ 280 g/260 g
DA-2DS, DA-4DS:	175(H) x 100(W) x 22(D) (mm)	Environ 270 g
PT-1211C:	77 (H) x 60(W) x 48(D) (mm)	Environ 400 g
PT-1211D:	83(H) x 58(W) x 46(D) (mm)	Environ 430 g
PT-1211DR:	102(H) x 54(W) x 61(D) (mm)	Environ 380 g

BEACHTENSWERTES
Deutsch

- Betriebstemperatur: DB-1MD, DB-1SD, PT-1211DR/C/D: 0°C bis 40°C (+32°F bis +104°F)
DA-2DS, 4DS: -10°C bis 60°C (+14°F bis +140°F)
- Reinigung: Die Geräte mit einem weichen Lappen reinigen, der mit neutralem Haushaltsreiniger angefeuchtet ist. Keinesfalls scheuernde Reiniger oder Tücher verwenden.
- Im Falle einer Funktionsstörung des Systems die Anlage über den Netzschalter am Hauptgerät aus- und wieder einschalten. Wird die Störung dadurch nicht behoben, die Anlage über den Netzschalter ausschalten und Kontakt mit einem Wartungsfachmann aufnehmen.

TECHNISCHE DATEN

- Versorgung: AC15V (Vom AC-Trafo eingespeist)
- Stromaufnahme: DB-1MD: (Max.) 320mA DB-1SD: (Max.) 115mA
- Leistungsaufnahme: DB-1MD: Standby-Modus 0,6W Max. 5,6W DB-1SD: Standby-Modus 0,2W Max. 1,6W
- Ruf: Gongton
- Kommunikationsmethode: <FREISPRECH-Modus> berührungsfrei bedienbar
<Wechselsprechmodus> Zum Sprechen drücken, zum Hören loslassen
- Abmessungen & Gewicht:

DB-1MD/DB-1SD:	185(H) x 80(W) x 27(D) (mm)	Ca. 280 g/260 g
DA-2DS, DA-4DS:	175(H) x 100(W) x 22(D) (mm)	Ca. 270 g
PT-1211C:	77 (H) x 60(W) x 48(D) (mm)	Ca. 400 g
PT-1211D:	83(H) x 58(W) x 46(D) (mm)	Ca. 430 g
PT-1211DR:	102(H) x 54(W) x 61(D) (mm)	Ca. 380 g

PRECAUCIONES DE ORDEN TÉCNICO
Español

- Temperatura de funcionamiento: DB-1MD, DB-1SD, PT-1211DR/C/D: 0°C a 40°C (+32°F a +104°F)
DA-2DS, 4DS: -10°C a 60°C (+14°F a +140°F)
- Limpieza: Limpie las unidades con un paño suave humedecido con limpiador neutro doméstico. No utilice limpiadores ni paños abrasivos.
- Si se produce una avería en el sistema, apague la alimentación desde la estación principal y vuelva a encenderla. Si esto no soluciona el problema, apague el interruptor de encendido y póngase en contacto con un técnico especializado.

ESPECIFICACIONES

- Fuente de alimentación: 15V CA (Suministrado del transformador de CA)
- Consumo de corriente: DB-1MD: (Max.) 320mA DB-1SD: (Max.) 115mA
- Consumo de energía: DB-1MD: En espera 0,6W Max. 5,6W DB-1SD: En espera 0,2W Max. 1,6W
- Llamada: Tono de gang
- Método de comunicación: <Modo CON MANOS LIBRES> Manos libres
<Modo PTT> Presione para hablar, suelte para escuchar
- Dimensiones y Peso:

DB-1MD/DB-1SD:	185(H) x 80(W) x 27(D) (mm)	Aprox. 280 g/260 g
DA-2DS, DA-4DS:	175(H) x 100(W) x 22(D) (mm)	Aprox. 270 g
PT-1211C:	77 (H) x 60(W) x 48(D) (mm)	Aprox. 400 g
PT-1211D:	83(H) x 58(W) x 46(D) (mm)	Aprox. 430 g
PT-1211DR:	102(H) x 54(W) x 61(D) (mm)	Aprox. 380 g

TECHNISCHE VOORZORGSMAATREGELEN
Nederlands

- Bedrijfstemperatuur: DB-1MD, DB-1SD, PT-1211DR/C/D: 0°C tot 40°C (+32°F tot +104°F)
DA-2DS, 4DS: -10°C tot 60°C (+14°F tot +140°F)
- Reiniging: Reinig de toestellen met een zachte doek die bevochtigd is met een neutraal huishoudelijk reinigingsmiddel. Gebruik nooit schuurmiddelen of een schuurpons.
- Indien het systeem op een bepaald moment niet meer goed functioneert, schakel u de aan/uit-schakelaar op de hoofdpost uit en weer in. Als u het probleem hiermee niet kunt verhelpen, zet u de aan/uit-schakelaar uit en neemt u contact op met een vakman om het systeem te controleren.

TECHNISCHE GEGEVENS

- Voedingsbron: AC15V (Door de AC-transformator geleverd)
- Stroomverbruik: DB-1MD: (Max.) 320mA DB-1SD: (Max.) 115mA
- Opgenomen vermogen: DB-1MD: Stand-by 0,6W Max. 5,6W DB-1SD: Stand-by 0,2W Max. 1,6W
- Oproepen: beltoon
- Communicatiemethode: <HANDENVRIJE modus> Handenvrij
<manuele modus> Drukken om te spreken, loslaten om te luisteren
- Afmetingen en gewicht:

DB-1MD/DB-1SD:	185(H) x 80(W) x 27(D) (mm)	Ong. 280 g/260 g
DA-2DS, DA-4DS:	175(H) x 100(W) x 22(D) (mm)	Ong. 270 g
PT-1211C:	77 (H) x 60(W) x 48(D) (mm)	Ong. 400 g
PT-1211D:	83(H) x 58(W) x 46(D) (mm)	Ong. 430 g
PT-1211DR:	102(H) x 54(W) x 61(D) (mm)	Ong. 380 g

PRECAUZIONI TECNICHE
Italiano

- Temperatura di funzionamento: DB-1MD, DB-1SD, PT-1211DR/C/D: 0°C a 40°C (+32°F a +104°F)
DA-2DS, 4DS: -10°C a 60°C (+14°F a +140°F)
- Pulizia: Pulire le unità con un panno morbido imbevuto di detergente neutro per la casa. Non usare detersivi o panni abrasivi.
- In caso di funzionamento difettoso del sistema, portare su OFF e quindi nuovamente su ON l'interruttore di alimentazione della postazione principale. Se questo non dovesse bastare a risolvere il problema, scollegare l'alimentazione e contattare un tecnico qualificato per l'assistenza.

SPECIFICHE

- Alimentazione: 15V CA (Alimentato dal trasformatore CA)
- Assorbimento di corrente: DB-1MD: (Max.) 320mA DB-1SD: (Max.) 115mA
- Consumo energetico: DB-1MD: Standby 0,6W Max. 5,6W DB-1SD: Standby 0,2W Max. 1,6W
- Chiamata: Cicalino
- Metodo di comunicazione: <HANDS-FREE mode> Vivavoce
<PTT mode> Press-to-talk (premere per parlare), rilasciare per ascoltare
- Dimensioni e peso:

DB-1MD/DB-1SD:	185(H) x 80(W) x 27(D) (mm)	Circa 280 g/260 g
DA-2DS, DA-4DS:	175(H) x 100(W) x 22(D) (mm)	Circa 270 g
PT-1211C:	77 (H) x 60(W) x 48(D) (mm)	Circa 400 g
PT-1211D:	83(H) x 58(W) x 46(D) (mm)	Circa 430 g
PT-1211DR:	102(H) x 54(W) x 61(D) (mm)	Circa 380 g

WARRANTY	Aiphone warrants that its products have no material or workmanship defects under normal use conditions for one year after delivery to the end user. Aiphone will perform repair or replacement free of charge if the product is defective and the warranty applies to the defect. Aiphone reserves unto itself the sole right to make the final decision whether there is a defect in materials and/or workmanship and whether or not the product is under warranty. This warranty shall not apply to any Aiphone product which has been subject to misuse, neglect, accident, or to use in violation of instructions furnished, nor extended to units which have been repaired or altered outside of the factory. This warranty does not cover batteries or damage caused by batteries used in connection with the unit. This warranty only includes carry-in repairs. Any repairs must be made at the shop or place designated in writing by Aiphone. Aiphone will not be responsible for any costs incurred during on-site service calls. Aiphone will not provide compensation for any loss or damage incurred by the breakdown or malfunction of its products during use, or for any consequent inconvenience or losses that may result.
GARANTIE	Aiphone garantit que ses produits ne présentent pas de défaut matériel ou de fabrication dans des conditions normales d'utilisation pendant un an suivant la livraison à l'utilisateur final. Aiphone réparera ou remplacera gratuitement le produit s'il est défectueux et que la garantie s'applique au dysfonctionnement. Aiphone se réserve le droit exclusif de décider s'il existe ou non un défaut de matière et/ou de fabrication et si l'appareil est ou non couvert par la garantie. Cette garantie ne s'applique pas à tout produit Aiphone qui a fait l'objet d'une utilisation impropre, de négligence, d'un accident ou qui a été utilisé en dépit des instructions fournies; elle ne couvre pas non plus les unités qui ont été réparées ou modifiées en dehors de l'usine. Cette garantie ne couvre pas les piles ni les dégâts infligés par les piles utilisées dans l'unité. Cette garantie comprend uniquement les réparations en atelier. Toutes les réparations doivent être réalisées à l'atelier ou sur le site désigné par écrit par Aiphone. Aiphone décline toute responsabilité en cas de frais encourus pour les dépannages à domicile. Aiphone n'indemniserà pas le client en cas de pertes, de dommages ou de désagréments causés par une panne ou un dysfonctionnement d'un de ses produits.
GARANTIE	Aiphone garantiert für die Dauer eines Jahres ab dem Verkaufsdatum, dass seine Produkte bei normalem Gebrauch frei von Material- und Herstellungsfehlern sind. Sofern das Produkt einen Mangel aufweist und dieser Mangel unter die Garantie fällt, verpflichtet sich Aiphone zur kostenlosen Nachbesserung oder Ersatzlieferung der Geräte. Aiphone behält sich das Recht vor, die ausschließliche und abschließende Entscheidung darüber zu treffen, ob ein Material- und/oder Herstellungsfehler vorliegt und ob das Produkt unter die Garantie fällt. Diese Garantie gilt nicht für Aiphone-Produkte, die nicht bestimmungsgemäß verwendet, vernachlässigt, beschädigt oder nicht den mitgelieferten Anweisungen entsprechend benutzt wurden; die Garantie gilt auch nicht für solche Anlagen, die außerhalb der Fabrik repariert oder verändert wurden. Die Garantie erstreckt sich nicht auf Batterien oder Schäden durch mit dem Gerät verwendete Batterien. Diese Garantie umfasst nur Reparaturen in einer Fachwerkstatt. Alle Reparaturen müssen an dem von Aiphone schriftlich bestimmten Ort (Werkstatt usw.) durchgeführt werden. Aiphone haftet nicht für Kosten, die durch vor Ort durchgeführte Reparaturen entstanden sind. Aiphone erstattet keinerlei Schadensersatz bei Verlust oder Schäden, die während des Betriebs seiner Produkte durch Ausfall oder Fehlfunktion aufgetreten sind; dies gilt ebenfalls für sämtliche daraus resultierende Unannehmlichkeiten oder Verluste.
GARANTÍA	Aiphone garantiza que sus productos no tienen defectos de material ni de mano de obra bajo condiciones de uso normal durante un año tras su entrega al usuario final. Aiphone realizará la reparación o cambio libre de costo si el producto está defectuoso y la garantía se aplica al defecto. Aiphone se reserva el derecho de tomar la decisión final de si hay o no defectos de material y/o de mano de obra, y de si el producto está o no cubierto por la garantía. Esta garantía no cubre ningún producto AIPHONE que haya sido mal utilizado, descuidado, accidentado, o empleado violando las instrucciones suministradas; la garantía tampoco se aplica a unidades que hayan sido reparadas o alteradas por personas fuera de la fábrica. Esta garantía no cubre las pilas ni los daños causados por pilas utilizadas asociadas a la unidad. Esta garantía sólo incluye reparaciones acarreadas por el cliente. Todas las reparaciones deben realizarse en el taller o lugar que Aiphone designe por escrito. Aiphone no se responsabilizará de los gastos generados durante llamadas de servicio. Aiphone no indemnizará por ninguna pérdida o daño en que se incurra debido a la avería o falla de sus productos durante su uso, ni por ningún inconveniente o pérdida que se produzca como consecuencia.
WAARBORG	Aiphone waarborgt dat zijn producten bij normaal gebruik geen materiaal- of fabricagefouten bevatten tot één jaar na levering aan de eindgebruiker. Aiphone repareert of vervangt het product gratis als het defect is en de waarborgvoorwaarden op de storing van toepassing zijn. Aiphone behoudt zich het recht voor als enige definitief te bepalen of er al dan niet sprake is van een materiaal- en/of fabricagefout en of het product nog onder waarborg is. Deze waarborg geldt niet voor Aiphone-producten die verkeerd gebruikt, verwaarloosd of verkeerd bediend zijn of waarmee een ongeval is gebeurd en evenmin voor toestellen die buiten de fabriek zijn hersteld of gewijzigd. Deze waarborg geldt niet voor batterijen of schade veroorzaakt door batterijen die in het toestel zijn gebruikt. Deze waarborg geldt alleen voor toestellen die ter herstelling worden binnengebracht. Alle herstellingen moeten in de winkel gebeuren of op een plaats die schriftelijk door Aiphone is aangewezen. Kosten die gepaard gaan met herstellingen ter plaatse kunnen niet worden verhaald op Aiphone. Er kan geen schadeloosstelling van Aiphone worden geëist voor enig verlies of schade als gevolg van een defect of storing tijdens het gebruik van zijn producten, of voor enig ongemak of verlies dat hieruit voortvloeit.
GARANZIA	Aiphone garantisce che i suoi prodotti sono privi di difetti nei materiali o nella lavorazione, in condizioni di utilizzo normali, per un periodo di un anno dalla consegna all'utente finale. Aiphone eseguirà la riparazione o la sostituzione gratuita del prodotto qualora tale prodotto risulti difettoso e la garanzia sia applicabile al difetto rilevato. Aiphone si riserva il diritto esclusivo di stabilire in via definitiva se sono presenti difetti nei materiali e/o nella lavorazione e se il prodotto è coperto dalla garanzia oppure no. La presente garanzia non è applicabile ad alcun prodotto Aiphone che sia stato sottoposto ad uso improprio, negligenza, incidente, o che sia stato utilizzato in violazione alle istruzioni fornite, né può essere estesa alle unità che sono state riparate o manomesse al di fuori della fabbrica. Questa garanzia non copre le batterie né i danni causati dalle batterie usate in connessione con l'unità. Questa garanzia copre solo le riparazioni del prodotto consegnato presso il punto designato. Le eventuali riparazioni devono essere eseguite presso l'officina o il luogo designato per iscritto dal Aiphone. Aiphone non potrà essere ritenuta responsabile di eventuali costi sostenuti in caso di chiamata per l'assistenza sul posto. Aiphone non offrirà alcun compenso per gli eventuali danni o perdite subiti a causa della rottura o del guasto dei suoi prodotti durante l'uso, o per qualsiasi disagio o perdita conseguente che si dovesse verificare.

This device complies with Part 15 of the FCC Rules. Operation is subject to the following two conditions: (1) this device may not cause harmful interference, and (2) this device must accept any interference received, including interference that may cause undesired operation.



AIPHONE CO., LTD., NAGOYA, JAPAN
AIPHONE CORPORATION, BELLEVUE, WA, USA
AIPHONE S.A.S., LISSES-EVRY, FRANCE

Printed in Thailand