

Installation et raccordement du bloc GPRS

Hexact®

Normes CE :

- Le bloc GPRS est conforme à la directive **R&TTE 1999/5/CE**: norme de **sécurité électrique** appliquée **EN 60950**(2001), norme **CEM** appliquée **EN 301 489-3**(2002), norme **radio** appliquée **EN 300 330-2**(2001).
- Le bloc GPRS est conforme aux normes GSM (Radio spectrum) **EN 301 511** et **3GPP 51.010-1**.
- Le bloc GPRS est conforme aux normes CEM **EN 301 489-1** et **EN 301 489-7**

Câblage :

- Les câbles reliés à la centrale ne doivent pas être à proximité d'autres sources d'énergie (alimentation secteur par exemple).
- Câble 2 paires torsadées 5 10^{ème} minimum.

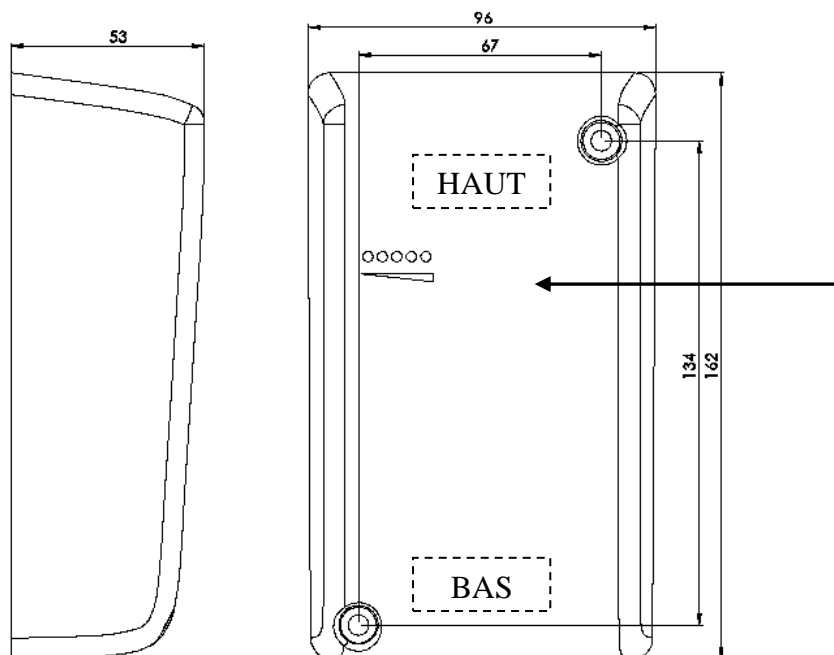
Garanties de fonctionnement :

- Le bloc GPRS est garanti dans une plage de température comprise entre -20°C et +70°C et pour une humidité relative qui ne dépasse pas 70%.
- La languette du bloc doit être rabattue pour protéger le bloc contre l'écoulement de la pluie.

Recyclage du produit en fin de vie :



Le bloc GPRS et ses accessoires ne doivent pas être mis au rebut avec les déchets municipaux non triés, mais doivent suivre la filière de collecte et de recyclage des produits DEEE (Déchets d'Equipements Electriques et Electroniques).



Les leds du bloc GPRS indiquent la qualité de réception du réseau GPRS environnant l'installation :

« Plus vous avez de leds allumées, meilleure est la réception ».

Le fonctionnement sera optimal à partir de 3 leds allumées.



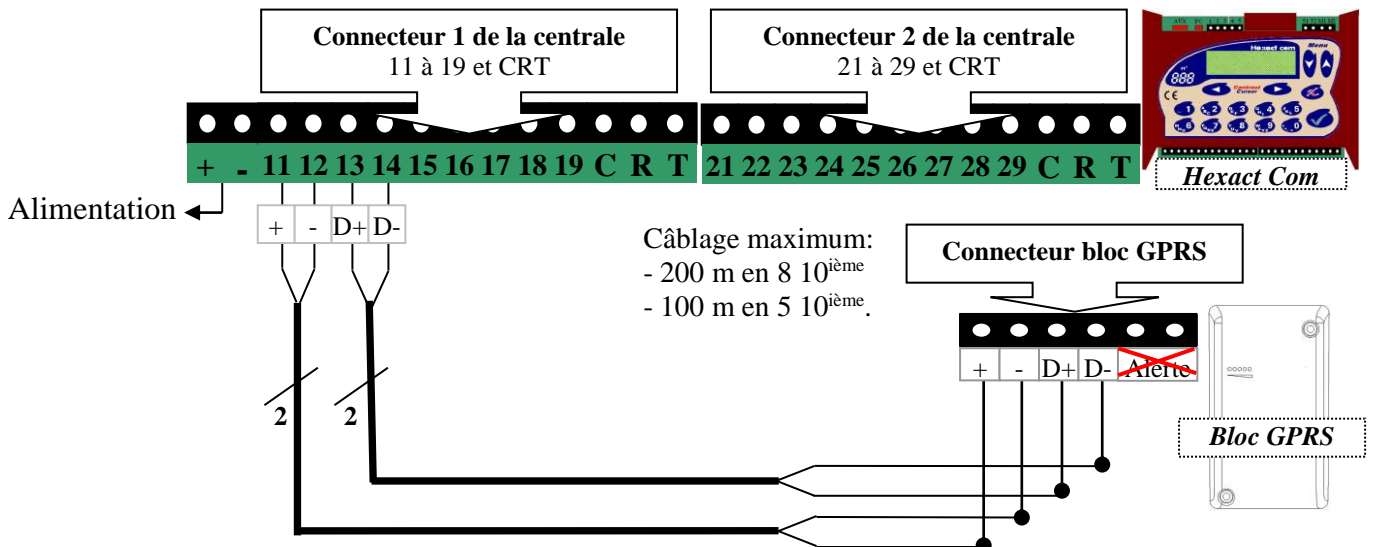
- Un faible niveau de réception peut aller jusqu'à l'impossibilité de faire des appels ou des mises à jour. Nous vous conseillons donc de procéder à plusieurs essais afin de trouver l'emplacement procurant le meilleur niveau de réception (le bloc GPRS peut être déporté à 100m).
- Le bloc GPRS se place aussi bien à l'extérieur qu'à l'intérieur.
- **NE JAMAIS PLACER LE BLOC DANS UN BOITIER METALLIQUE !**



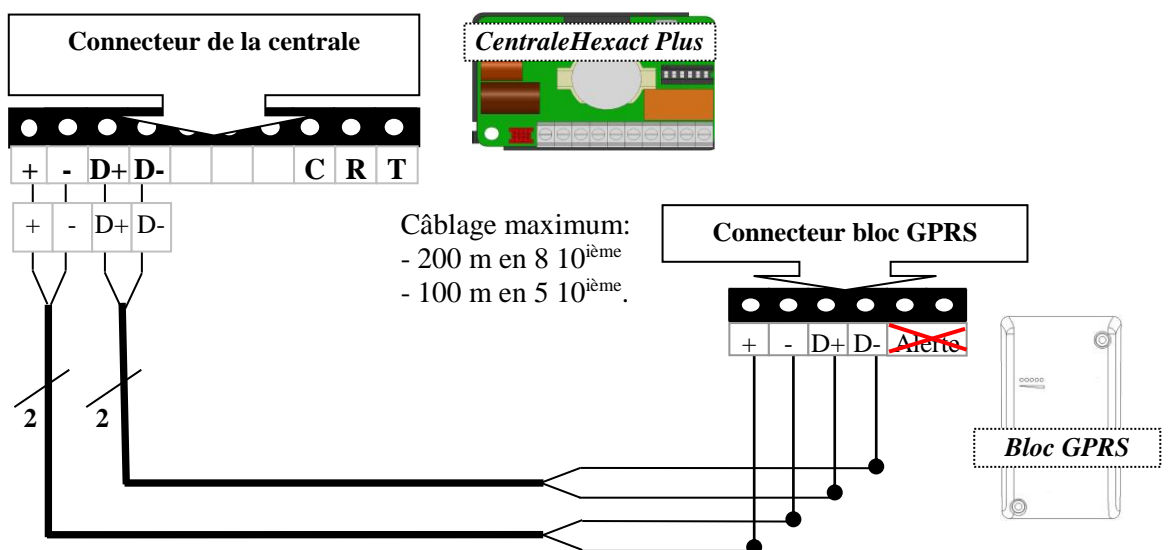
Le bloc GPRS est exclusif en Data (sans voix). Il n'est donc pas fonctionnel avec une platine pour faire des appels téléphonique !

Connexion du bloc GPRS à une centrale Hexact Com:

Toujours brancher le bloc GPRS sur les borniers 11 à 14 de la centrale HEXACT COM



Connexion du bloc GPRS à une centrale Hexact Plus :



Attention : Les bornes « Alertes » du bloc GPRS ne sont pas fonctionnelles si vous branchez le bloc GPRS sur une centrale.

Seules les bornes alertes des centrales sont paramétrables, dans ce cas là.

Borniers débrochables du bloc GPRS

1. Brancher les 6 câbles de telle façon que LES VIS DES BORNIERES DEBROCHABLES POINTENT VERS LE BAS.
2. Brocher les borniers sur les 6 picos du bloc.
3. Allumer l'installation et vérifier l'état des leds du bloc

