

# IXSSAL

Platine de rue audio  
encastrée accessibilité



Code produit

**200945**

“

*La solution pour tous  
les bâtiments dédiée  
aux petit et moyen  
tertiaires*

ERP

EAS

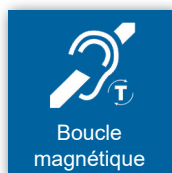
”

## La communication full IP sans contrainte

Alliant design et technologie, la nouvelle platine audio IXSSAL vous apporte toutes les fonctionnalités dont vous avez besoin pour gérer vos accès.

L'IX utilise un switch POE afin de centraliser les alimentations en un seul endroit ce qui élimine les risques de dysfonctionnement d'un serveur.

Bénéficiez des nombreuses fonctionnalités proposées par l'IXSSAL telles que les appels de groupe, enregistrement audio sur carte micro SD, pictogrammes lumineux de signalisation et synthèse vocale.



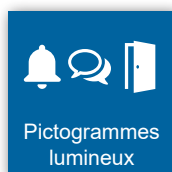
Boucle  
magnétique



Appel de groupe



SIP



Pictogrammes  
lumineux

## Caractéristiques principales

- Connectée au réseau IP
- **2 contacts ouverture de porte**
- Pictogramme de signalisation avec LED
- Signal d'appel avec statut de communication
- Appel jusqu'à 20 postes en simultané
- Appel de groupe
- Enregistrement audio sur carte micro SD (non fournie)
- Alimentation POE
- Alimentation 24 Vcc pour la boucle magnétique



Genetec



AVAYA  
DevConnect  
Technology Partner

# AIPHONE®

# IXSSAL

Platine de rue audio  
encastrée accessibilité



SIP



Connectée  
réseau IP



Enregistrement  
audio

Découvrez les nombreuses spécificités de la platine encastrée IXSSAL dotée des meilleures technologies et de tout le savoir-faire Aiphone



Existe en 2 boutons

## Les nombreux avantages

### Une platine adaptée à tous

La platine IXSSAL permet à tous les visiteurs de signaler leur présence et de connaître en temps réel le statut de la communication grâce aux pictogrammes lumineux et la synthèse vocale.

### Une communication sans faille

Dotée d'une sonorisation de forte puissance vous pouvez aisément communiquer en milieu bruyant. Il est également possible de configurer le système pour obtenir une puissance sonore jusqu'à 92dB.

### Appel de groupe

Il est possible de définir un groupe de postes (un groupe se compose de 20 postes) pouvant être appelés directement depuis la platine de rue. Il est possible de programmer jusqu'à 10 groupes. La solution efficace en cas d'absence au niveau du bureau d'accueil pour ne jamais rester sans réponse.

### Communication full IP sans contrainte

Le système IX peut utiliser une infrastructure réseau existante et donc être intégré avec un système de contrôle vidéo et de caméra ONVIF profil S en réseau.

### Sécurisation de la communication

Le système IX compatible protocole SIP CISCO & ALCATEL, GENETEC (SIPELIA), AVAYA et ASTERISK vous permet de communiquer facilement en toute sécurité et transparence par le biais du réseau informatique.

### Enregistrements pour plus de sécurité

Les enregistrements sont stockés directement sur la carte micro SD et peuvent être lus sur un PC. L'enregistrement audio continu est également possible, sous condition de respecter le RGPD.



Genetec



AVAYA  
DevConnect  
Technology Partner

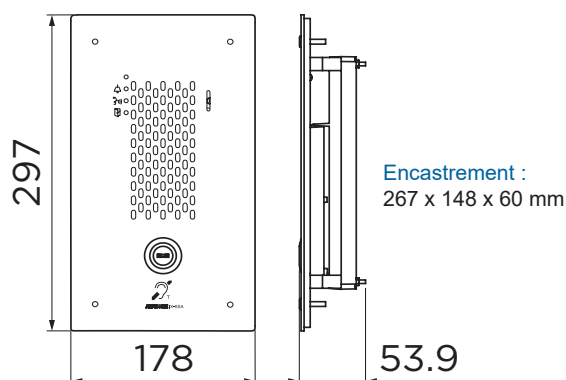
# AIPHONE®

# IXSSAL

Platine de rue audio  
encastrée accessibilité

## Dimensions

Les dimensions sur le schéma sont en mm.



## Caractéristiques techniques

Platine IXSSAL	
Matière	Acier inoxydable (façade) Résine résistante au feu (partie électronique)
Couleur	Noir (partie électronique) Argent (façade)
Poids	1,4 kg
Indice de protection	IP65
Indice de résistance	IK08
Alimentation	PoE (IEEE802.3af Class0 standard)/PS2420DM
Communication	Mains libres
Puissance sonore	Réglable jusqu'à 92dB
LAN	Ethernet (10BASE-T, 100BASE-TX), Auto MDI/MDI-X-compatible
Codec audio	G.711 (u-law, A-law), G.722
Protocole	IPv4, IPv6, TCP, UDP, SIP, HTTP, HTTPS, RTSP, RTP, RTCP, IGMP, MLD, SMTP, SFTP, DHCP, NTP, DNS
Température de fonctionnement	-40°C à +60°C
Nombre de postes appelés	20 postes x 10 groupes
Système de transmission	Monocanal ou multicanal
Système de cryptage	TLS1.0, TLS1.1, TLS1.2
Eclairage	5 lux
Consommation PoE	55 mA (éteint) 77 mA durant enregistrement audio/vidéo (normal) 155 mA (maximum)

## Compatibilité

Protocole SIP / IPBX	ASTERISK (Digium system) - AVAYA (office & aura) - CISCO (cucm) ALCATEL (oxo & oxe) - GENETEC (sipelia)
VMS	GENETEC (omnicast), MILESTONES
Protocole ONVIF	Profil S

## Option

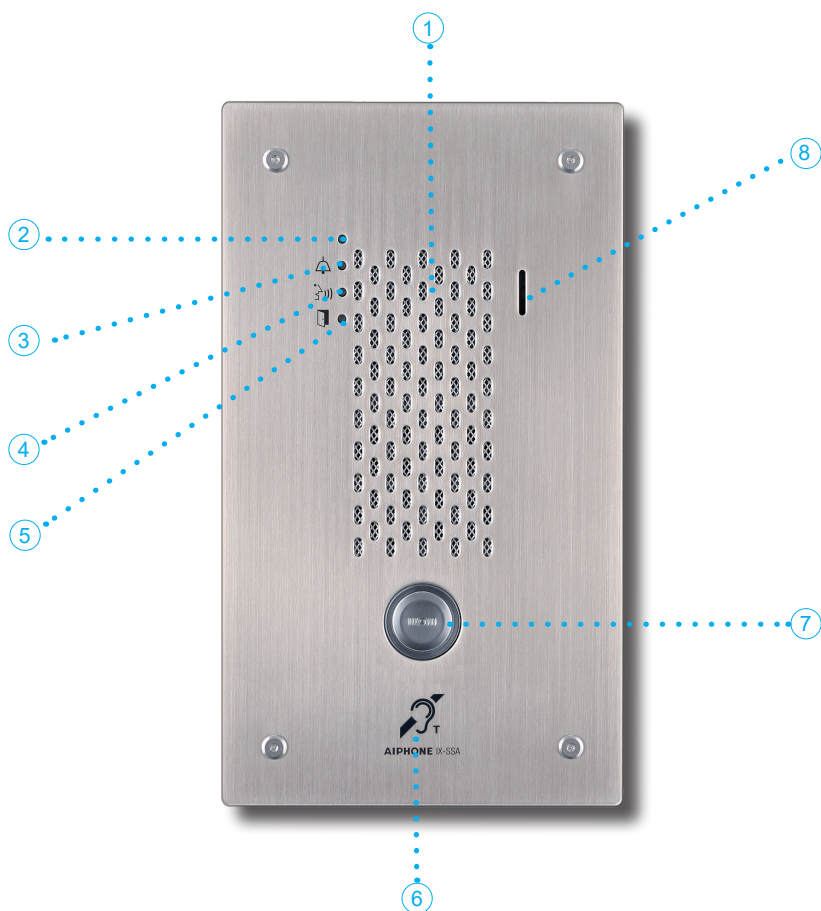
Cadre saillie	CSIXVAL ref. 130361
---------------	---------------------



# IXSSAL

Platine de rue audio  
encastré accessibilité

## Descriptif du produit



Repère	Désignation	Description
1	Haut-parleur	Permet d'entendre la voix de l'interlocuteur
2	Indicateur de statut	Lumière orange (la platine présente un dysfonctionnement ou initialisation) Lumière bleue (la platine fonctionne bien)
3	Indicateur d'appel	Lumière verte indiquant l'appel
4	Indicateur de communication	Lumière orange indiquant la communication en cours
5	Indicateur ouverture de porte	Lumière verte signalant l'ouverture de la porte
6	Logo boucle magnétique	Symbole illustrant la présence de la boucle magnétique sur la platine
7	Bouton d'appel	Bouton d'appel avec contour lumineux bleu
8	Microphone	Permet d'être entendu par son interlocuteur



# AIPHONE®