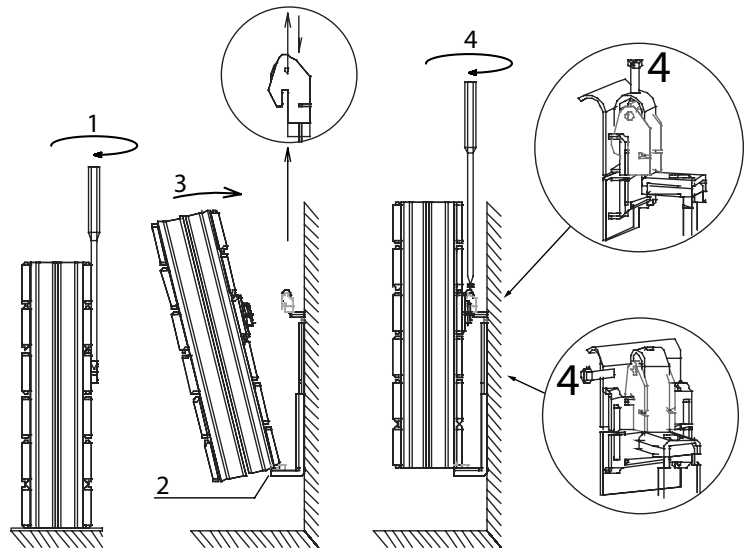
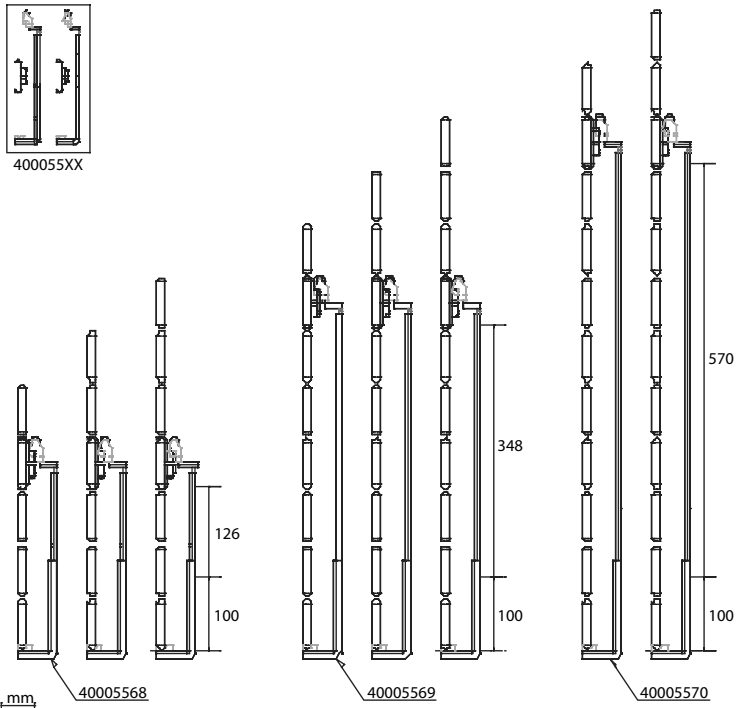
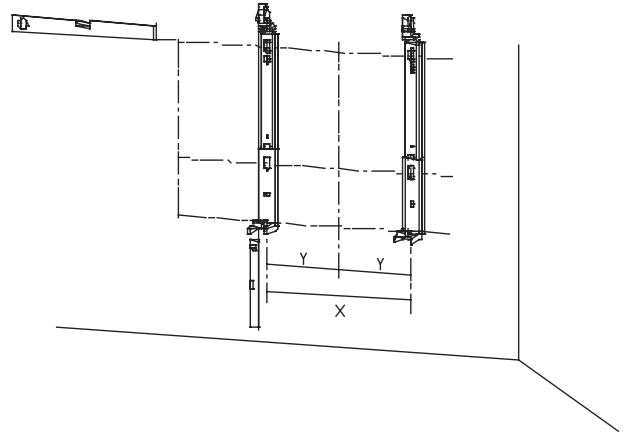
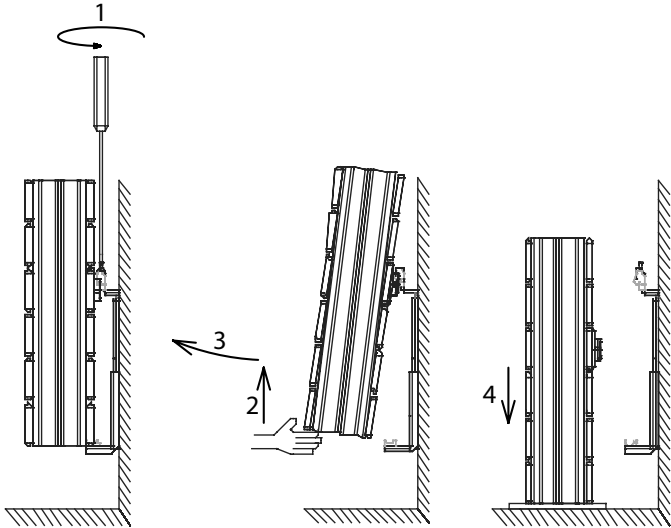
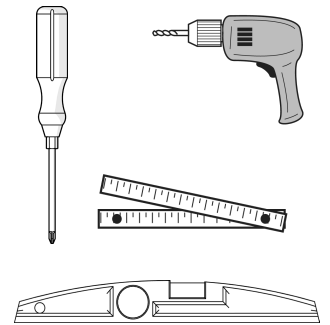
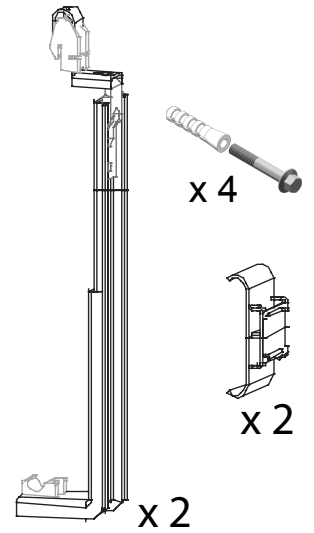
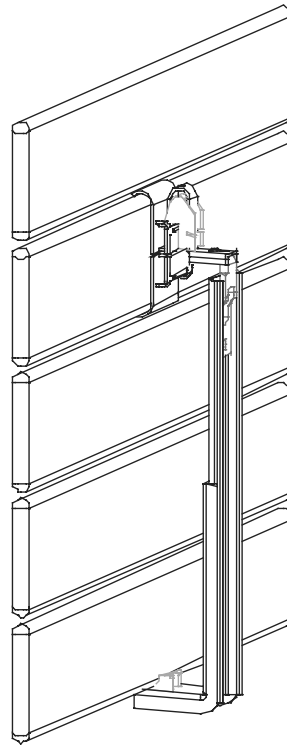
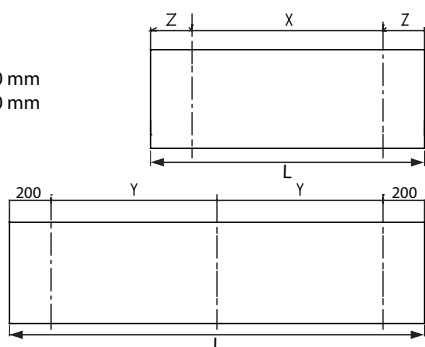


VSXD
ROHPD

VLXD
ROHLD



L: 0,5 ----> 1 m Z = 100 mm
L: 1,1 ----> 2,5 m Z = 200 mm



L: 2,6 ----> 4 m