

Wilo-TOP-Z



de Einbau- und Betriebsanleitung
en Installation and operating instructions
fr Notice de montage et de mise en service
nl Inbouw- en bedieningsvoorschriften
es Instrucciones de instalación y funcionamiento

it Istruzioni di montaggio, uso e manutenzione
pt Manual de Instalação e funcionamento
el Οδηγίες εγκατάστασης και λειτουργίας
tr Montaj ve kullanma kılavuzu

Fig. 1:

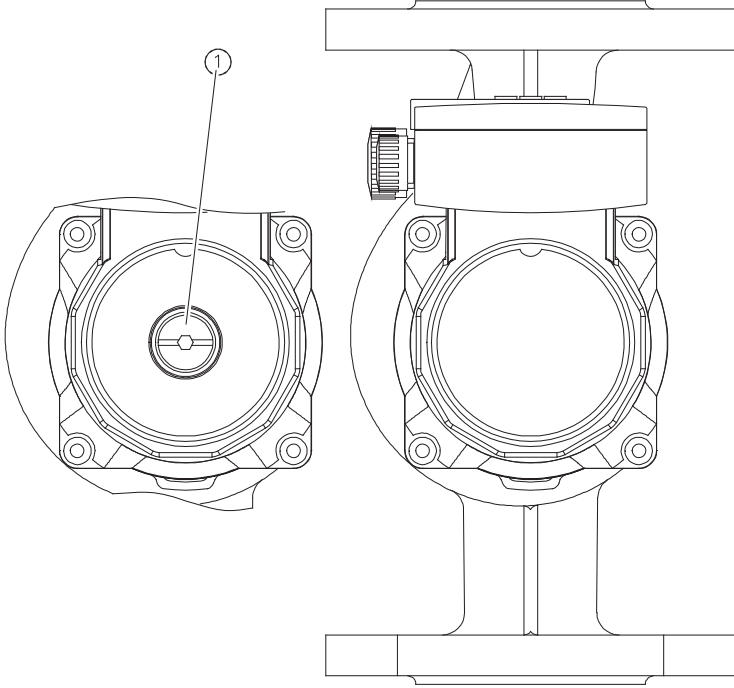


Fig. 2:

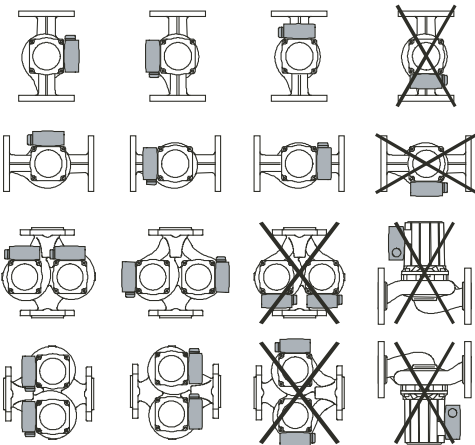


Fig. 3:

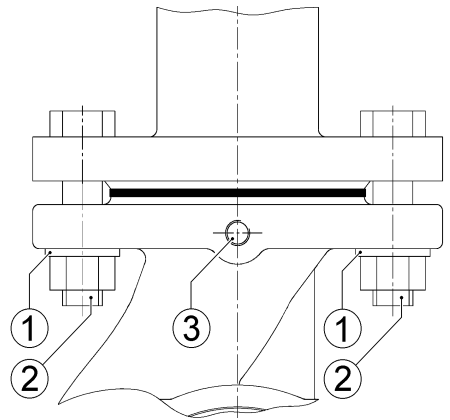


Fig. 4: 1~

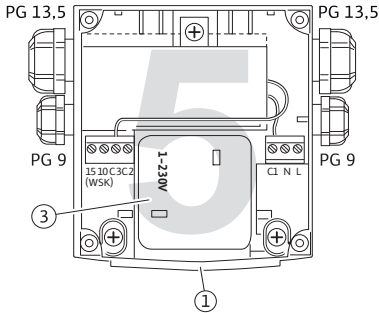
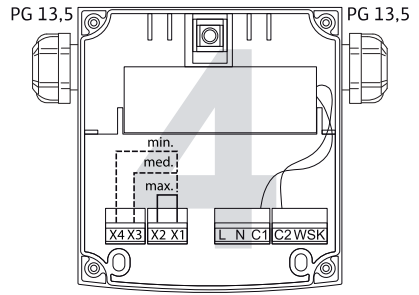
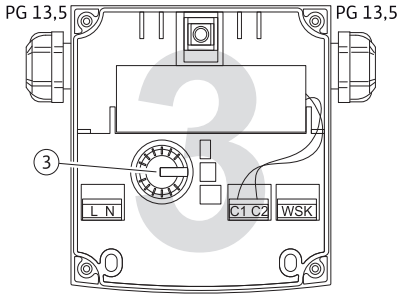
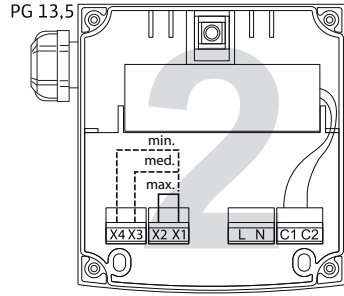
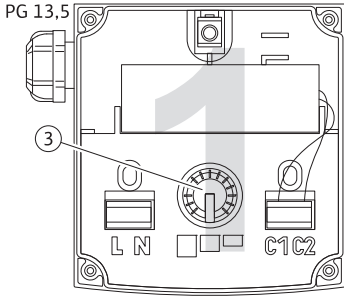


Fig. 4: 3~

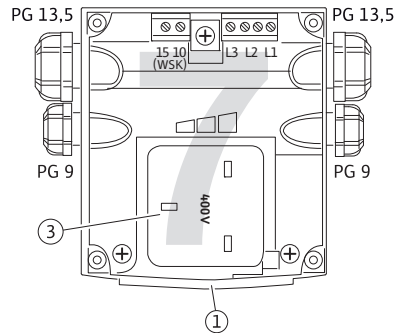
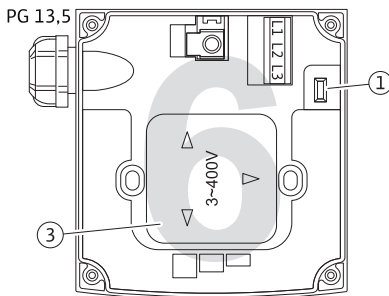


Fig. 5:

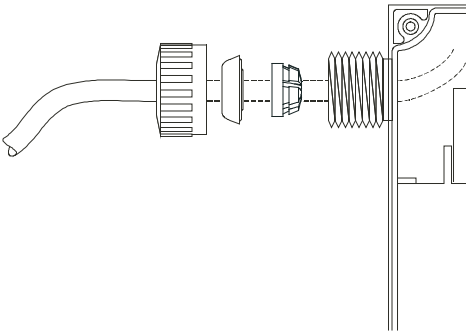


Fig. 6:

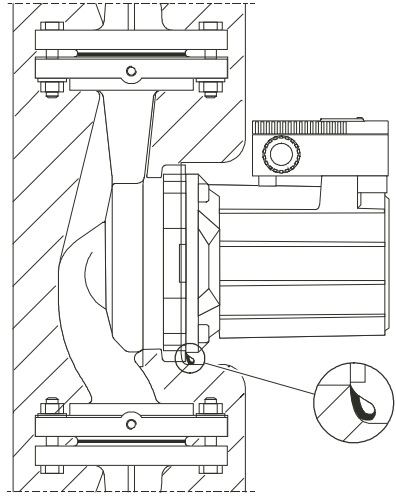


Fig. 7a:

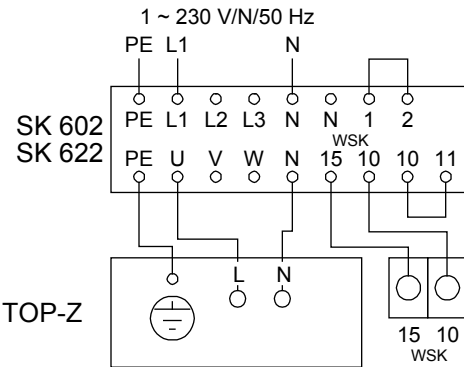
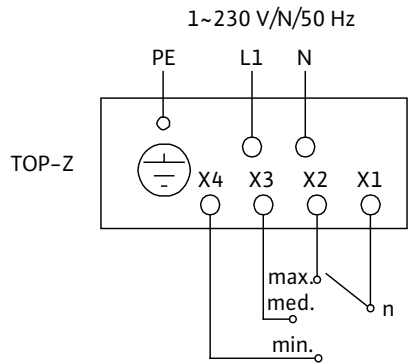


Fig. 7b:



1 Généralités

À propos de ce document

La langue de la notice de montage et de mise en service d'origine est l'allemand. Toutes les autres langues de la présente notice sont une traduction de la notice de montage et de mise en service d'origine.

La notice de montage et de mise en service fait partie intégrante du matériel, et doit être disponible en permanence à proximité du produit. Le strict respect de ces instructions est une condition nécessaire à l'installation et à l'utilisation conformes du produit. La rédaction de la notice de montage et de mise en service correspond à la version du produit et aux normes de sécurité en vigueur à la date de son impression.

Déclaration de conformité CE :

Une copie de la déclaration de conformité CE fait partie intégrante de la présente notice de montage et de mise en service. Toute modification technique des modèles cités sans notre autorisation préalable ou le non-respect des consignes de cette notice de montage et de mise en service relatives à la sécurité du produit/du personnel rend cette déclaration caduque.

2 Sécurité

Cette notice de montage et de mise en service renferme des indications essentielles qui doivent être respectées lors du montage, du fonctionnement et de l'entretien. Ainsi, il est indispensable que l'installateur et le personnel qualifié/l'opérateur du produit en prennent connaissance avant de procéder au montage et à la mise en service.

Les consignes à respecter ne sont pas uniquement celles de sécurité générale de ce chapitre, mais aussi celles de sécurité particulière qui figurent dans les chapitres suivants, accompagnées d'un symbole de danger.

2.1 Signalisation des indications de la notice de montage et de mise en service

Symboles :



Symbole général de danger



Risques dus à la tension électrique



AVIS UTILE:

Mentions d'avertissement :

DANGER !

Situation extrêmement dangereuse.

Le non-respect entraîne la mort ou des blessures graves.

AVERTISSEMENT !

L'utilisateur peut souffrir de blessures (graves). « Avertissement » implique que des dommages corporels (graves) sont vraisemblables lorsque l'indication n'est pas respectée.

ATTENTION !

Il existe un risque d'endommager le produit/l'installation. « Attention » signale une indication dont la non-observation peut engendrer un dommage pour le matériel et son fonctionnement.

AVIS: Avis utile sur le maniement du produit. Elle attire également l'attention sur des difficultés éventuelles.

Les indications directement appliquées sur le produit p. ex.

- l'indicateur de sens de rotation/le symbole de sens d'écoulement ;
 - les marques d'identification des raccordements ;
 - la plaque signalétique ;
 - les autocollants d'avertissement ;
- doivent être impérativement respectées et maintenues dans un état bien lisible.

2.2 Qualification du personnel

Il convient de veiller à la qualification du personnel amené à réaliser le montage, l'utilisation et l'entretien. L'opérateur doit assurer le domaine de responsabilité, la compétence et la surveillance du personnel. Si le personnel ne dispose pas des connaissances requises, il doit alors être formé et instruit en conséquence. Cette formation peut être dispensée, si nécessaire, par le fabricant du produit pour le compte de l'opérateur.

2.3 Dangers encourus en cas de non-observation des consignes de sécurité

La non-observation des consignes de sécurité peut constituer un danger pour les personnes, l'environnement et le produit/l'installation. Elle entraîne également la suspension de tout recours en garantie.

Plus précisément, les dangers peuvent être les suivants :

- dangers pour les personnes par influences électriques, mécaniques ou bactériologiques ;
- dangers pour l'environnement par fuite de matières dangereuses ;
- dommages matériels ;
- défaillance de fonctions importantes du produit ou de l'installation ;
- défaillance du processus d'entretien et de réparation prescrit.

2.4 Travaux dans le respect de la sécurité

Les consignes de sécurité énoncées dans cette notice de montage et de mise en service, les règlements nationaux existants de prévention des accidents et les éventuelles consignes de travail, de fonctionnement et de sécurité internes de l'opérateur doivent être respectés.

2.5 Consignes de sécurité pour l'opérateur

Cet appareil peut être utilisé par des enfants de plus de 8 ans, ainsi que par des personnes aux capacités physiques, sensorielles ou mentales restreintes, ou manquant d'expérience et de connaissances, si elles sont surveillées ou si elles ont été instruites de l'utilisation sécurisée de l'appareil et qu'elles comprennent les dangers qui en résultent. Les enfants ne doivent pas jouer avec l'appareil. Les opérations de nettoyage et d'entretien ne doivent pas être réalisées par des enfants sans surveillance.

- Si des composants chauds ou froids induisent des dangers sur le produit ou l'installation, il incombe alors au client de protéger ces composants afin d'éviter tout contact.
- Une protection de contact pour des composants en mouvement (p. ex. accouplement) ne doit pas être retirée du produit en fonctionnement.
- Les fuites de fluides dangereux (p. ex. explosifs, toxiques, chauds) doivent être éliminées de telle façon qu'il n'y ait aucun risque pour les personnes et l'environnement. Les dispositions nationales légales doivent être respectées.
- Les matériaux facilement inflammables doivent en principe être tenus à distance du produit.
- Il y a également lieu d'exclure tout danger lié à l'énergie électrique. Il convient de se conformer aux dispositions de la réglementation locale ou générale (CEI, VDE, etc.) ainsi qu'aux prescriptions du fournisseur d'énergie.

2.6 Consignes de sécurité pour les travaux de montage et d'entretien

L'opérateur est tenu de veiller à ce que tous les travaux d'entretien et de montage soient effectués par du personnel agréé, qualifié et suffisamment informé, suite à l'étude minutieuse de la notice de montage et de mise en service.

Les travaux réalisés sur le produit ou l'installation ne doivent avoir lieu que si les appareillages correspondants sont à l'arrêt. Les procédures décrites dans la notice de montage et de mise en service pour l'arrêt du produit/de l'installation doivent être impérativement respectées.

Tous les dispositifs de sécurité et de protection doivent être remis en place et en service immédiatement après l'achèvement des travaux.

2.7 Modification du matériel et utilisation de pièces détachées non agréées

La modification du matériel et l'utilisation de pièces détachées non agréées compromettent la sécurité du produit/du personnel et rendent caduques les explications données par le fabricant concernant la sécurité.

Toute modification du produit ne peut être effectuée que moyennant l'autorisation préalable du fabricant. L'utilisation de pièces détachées d'origine et d'accessoires autorisés par le fabricant garantit la sécurité. L'utilisation d'autres pièces dégage la société de toute responsabilité.

2.8 Modes de fonctionnement non autorisés

La sécurité de fonctionnement du produit livré n'est garantie que si les prescriptions précisées aux chapitres 4 et 5 de la notice de montage et de mise en service

sont respectées. Les valeurs limites indiquées dans le catalogue ou la fiche technique ne doivent en aucun cas être dépassées, tant en maximum qu'en minimum.

3 Transport et entreposage intermédiaire

Dès réception, inspecter immédiatement le produit et l'emballage de transport à la recherche de dommages dus au transport. En cas de détection de dommages dus au transport, procéder aux démarches nécessaires auprès du transporteur en respectant les délais correspondants.



ATTENTION ! Risque de dommages corporels et matériels !

Un transport et un entreposage intermédiaire non conformes peuvent entraîner des dommages sur le produit et des dommages corporels.

- **Lors du transport et de l'entreposage, la pompe et son emballage doivent être protégés contre l'humidité, contre le gel et les dommages mécaniques.**
- **Essuyer soigneusement la pompe après utilisation (p. ex. test de fonctionnement) et la stocker au maximum 6 mois.**
- **Des emballages ramollis perdent leur stabilité et peuvent conduire à des dommages corporels de par la chute du produit.**
- **Pour le transport, la pompe doit uniquement être portée au niveau du moteur/corps de pompe, jamais au niveau du module/de la boîte à bornes, du câble ou du condensateur extérieur.**
- **Une fois le produit retiré de l'emballage, éviter toute pollution ou contamination !**

4 Utilisation conforme à l'usage prévu

Les pompes de circulation peuvent uniquement être utilisées pour le pompage de liquides dans des systèmes de circulation d'eau potable.

5 Informations produit

5.1 Dénomination

Exemple : TOP-Z 20/4 EM	
TOP	Pompe de circulation, pompe à rotor noyé
Z	-Z = pompe simple pour systèmes de circulation d'eau potable
20	Raccord fileté [mm] : 20 (Rp ¾), 25 (Rp 1), 30 (Rp 1¼) Raccord à brides : DN 40, 50, 65, 80 Bride combinée (PN 6/10) : DN 32, 40, 50, 65
/4	Hauteur manométrique maximale en [m] avec Q = 0 m ³ /h
EM	EM = Moteur monophasé DM = Moteur triphasé

5.2 Caractéristiques techniques	
Débit max.	Selon le type de pompe, voir catalogue
Hauteur manométrique max.	Selon le type de pompe, voir catalogue
Vitesse de rotation	Selon le type de pompe, voir catalogue
Tension d'alimentation	1~ 230 V selon DIN IEC 60038 3~ 400 V selon DIN IEC 60038 3~ 230 V selon DIN IEC 60038 (en option avec un adaptateur) Pour d'autres tensions, voir plaque signalétique
Courant nominal	Voir plaque signalétique
Fréquence	Voir plaque signalétique (50 Hz)
Classe d'isolation	Voir plaque signalétique
Classe de protection	Voir plaque signalétique
Puissance absorbée P_1	Voir plaque signalétique
Diamètres nominaux	Voir dénomination
Brides de raccordement	Voir dénomination
Poids de la pompe	Selon le type de pompe, voir catalogue
Température ambiante admissible	-20 °C à +40 °C
Humidité rel. max. de l'air	≤ 95 %
Fluides admissibles	Eau potable et alimentaire selon la directive CE sur l'eau potable. Le choix du matériau de la pompe correspond à l'état de la technique, en tenant compte des exigences de la directive ACS (Attestation de Conformité Sanitaire) imposées par le décret sur l'eau potable (TrinkwV) en vigueur. Les désinfectants chimiques sont susceptibles d'endommager les matériaux.
Température du fluide admissible	<u>Eau potable</u> : Jusqu'à 20 °d : +80 °C max. (temporairement (2 h) : +110 °C) Exception : TOP-Z 20/4 et 25/6 : Jusqu'à 18 °d : +65 °C max. (temporairement (2 h) : +80 °C)
Pression de service max. admissible	Voir plaque signalétique
Niveau de pression acoustique	< 50 dB(A) (en fonction du type de pompe)
Interférence émise	EN 61000-6-3
Immunité	EN 61000-6-2



ATTENTION ! Risque de dommages corporels et matériels !
Des fluides non autorisés peuvent détruire la pompe et engendrer des dommages corporels. Les fiches techniques de sécurité et les indications du fabricant doivent être impérativement respectées !

Pression d'entrée min. (supérieure à la pression atmosphérique) sur la tubulure d'aspiration de la pompe pour éviter des bruits de cavitation (avec une température du fluide T_{Med}) :

T_{Med}	Rp ¾	Rp 1	Rp 1¼	DN 40	DN 50	DN 65	DN 80
+50 °C	0,5 bar				0,8 bar		
+80 °C	0,8 bar				1,0 bar		
+110 °C	2,0 bar				3,0 bar		

Les valeurs sont valables jusqu'à 300 m au-dessus du niveau de la mer, majoration pour des localisations plus élevées : 0,01 bar/100 m supplémentaires.

5.3 Étendue de la fourniture

- Pompe complète
 - 2 joints avec raccord fileté
 - Coquille d'isolation thermique en deux parties
 - 8 rondelles M12
(pour les vis de bride M12 avec exécution combinée de brides DN 40 – DN 65)
 - 8 rondelles M16
(pour les vis de bride M16 avec exécution combinée de brides DN 40 – DN 65)
 - Notice de montage et de mise en service

5.4 Accessoires

Les accessoires doivent être commandés séparément :

- Adaptateur pour 3 ~ 230 V
Pour la liste détaillée, voir catalogue.

6 Description et fonctionnement

6.1 Description de la pompe

La pompe est équipée d'un moteur à rotor noyé (courant monophasé (1~) ou courant triphasé (3~), **pour la tension d'alimentation réseau et la fréquence du réseau, voir plaque signalétique** dans lequel le fluide circule autour de toutes les pièces en rotation. Selon le type de construction, le fluide prend le graissage de l'arbre rotor à palier lisse en charge.

Le moteur est un moteur à vitesses variables. Le changement de vitesse est exécuté de différentes façons selon la boîte à bornes. Soit comme sélecteur de vitesse en changeant l'insertion de l'adaptateur soit grâce au pontage interne ou externe des contacts (voir Mise en service/Changement de vitesse).

Un adaptateur correspondant est disponible comme accessoire pour la tension 3~ 230 V.

L'affectation des boîtes à bornes à d'autres types de pompe individuels est décrite à la section « Boîtes à bornes » (chapitre 6.2).

Les pompes de cette gamme sont, grâce à la sélection de leur matériau (corps de pompe en laiton rouge) et à leur construction, parfaitement conformes aux conditions de service dans les systèmes de circulation d'eau potable en accord avec les directives pertinentes (TrinkwV, ACS, WRAS, W3d, principes directeurs pour la création d'installations d'eau potable) (voir aussi DIN 50930-6/TrinkwV. en Allemagne).

Si la gamme Wilo-TOP-Z en EN-GJL (corps de pompe en fonte grise) est utilisée dans les systèmes de circulation d'eau potable, des prescriptions et directives nationales sont le cas échéant à respecter.

6.2 Boîtes à bornes

Pour tous les types de pompes, il y a quatre boîtes à bornes (Fig. 4) qui sont affectées aux types de pompe en fonction du tableau 1 :

Alimentation réseau	Puissance absorbée max. P_1 (voir indication de la plaque signalétique)	Type de boîte à bornes TOP-Z
1~	$95 \text{ W} \leq P_{1\text{max}} \leq 205 \text{ W}$	1/2
	$295 \text{ W} \leq P_{1\text{max}} \leq 345 \text{ W}$	3/4/5
3~	$95 \text{ W} \leq P_{1\text{max}} \leq 215 \text{ W}$	6
	$305 \text{ W} \leq P_{1\text{max}} \leq 1445 \text{ W}$	7

Tableau 1 : Affectation type de boîte à bornes - type de pompe (voir également Fig. 4)

L'équipement des boîtes à bornes peut être visualisé dans le tableau 2 :

Type de boîte à bornes	Témoin lumineux du sens de rotation (Fig. 4, pos. 1)	Modification de la vitesse (Fig. 4, pos. 3)
1	-	Sélecteur de vitesse à 3 niveaux
2	-	Interne/externe, pontage des contacts « x1-x2 » ou « x1-x3 » ou « x1-x4 »
3	-	Sélecteur de vitesse à 3 niveaux
4	-	Interne/externe, pontage des contacts « x1-x2 » ou « x1-x3 » ou « x1-x4 »
5	- 2)	Adaptateur à 2 niveaux
6	X (intérieur)	Adaptateur à 3 niveaux
7	X 1)	Adaptateur à 3 niveaux

Tableau 2 : Équipement des boîtes à bornes

- 1) Les voyants lumineux sont conduits dans le couvercle grâce à un conduit de lumière commun de telle façon que leur lampe est visible de l'extérieur.
- 2) La lampe s'allume en vert lorsque la tension d'alimentation est en contact.

- Le témoin lumineux du sens de rotation s'allume en vert lorsque la tension d'alimentation est en contact et que le sens de rotation est correct. Si le sens de rotation est incorrect, le témoin lumineux est éteint (voir chapitre Mise en service).

7 Montage et raccordement électrique



DANGER ! Danger de mort !

Un montage et un raccordement électrique non conformes peuvent avoir des conséquences mortelles. Il y a également lieu d'exclure tout danger lié à l'énergie électrique.

- **Le montage et le raccordement électrique doivent être réalisés uniquement par du personnel qualifié et conformément aux règlements en vigueur !**
- **Observer les consignes de prévention des accidents !**
- **Observer les règlements des fournisseurs d'énergie locaux !**
Pompes avec câble pré-monté :
 - **Ne jamais tirer sur le câble de la pompe.**
 - **Ne pas couder le câble.**
 - **Ne poser aucun objet sur le câble.**

7.1 Montage



AVERTISSEMENT ! Risque de blessures corporelles !

Un montage non conforme peut causer des dommages corporels.

- **Il y a un risque d'écrasement.**
- **Il y a un risque de blessure dû à des arêtes/bords tranchants. Porter un équipement de protection adéquat (des gants p. ex.) !**
- **Il y a un risque de blessure dû à la chute de la pompe/du moteur. Assurer le cas échéant la pompe/le moteur avec des accessoires de levage adéquats de façon à empêcher leur chute !**



ATTENTION ! Risque de dommages matériels !

Un montage non conforme peut causer des dommages matériels.

- **Ne faire effectuer le montage que par du personnel qualifié !**
- **Observer les prescriptions nationales et régionales en vigueur !**
- **La pompe ne doit être portée qu'au niveau du moteur/corps de pompe pour son transport. Jamais au niveau du module/de la boîte à bornes !**
- Montage à l'intérieur d'un bâtiment :
 - Installer la pompe dans un endroit sec et bien aéré. Les températures ambiantes inférieures à -20 °C sont interdites.
- Montage à l'extérieur d'un bâtiment (installation en extérieur) :
 - Installer la pompe dans une cuve (p. ex. puits au jour, cuve en anneau) avec couvercle ou dans une armoire/un corps en guise de protection contre les intempéries. Les températures ambiantes inférieures à -20 °C sont interdites.
 - Éviter tout ensoleillement direct sur la pompe.

- La pompe doit être protégée de telle sorte que les rainures d'écoulement du condensat restent exemptes de salissures (Fig. 6).
- Protéger la pompe de la pluie. Les gouttes d'eau par en haut sont admissibles à condition que le raccordement électrique ait été effectué conformément à la notice de montage et de mise en service et ait été obturé correctement.



ATTENTION ! Risque de dommages matériels !

Si la température ambiante admissible n'est pas atteinte ou si elle est dépassée, prévoir un chauffage/une aération suffisant(e).

- Procéder à tous les travaux de soudage et de brasage avant l'installation de la pompe.



ATTENTION ! Risque de dommages matériels !

Les impuretés provenant du système de tuyauterie peuvent détruire la pompe en fonctionnement. Rincer le système de tuyauterie avant le montage de la pompe.

- Prévoir des vannes d'arrêt en amont et en aval de la pompe.
- Avec des dispositifs adéquats, fixer les tuyauteries au sol, au plafond ou au mur de telle façon que la pompe n'ait pas à supporter le poids des tuyauteries.
- En cas de montage sur le conduit d'alimentation d'installations en circuit ouvert, le piquage du conduit d'aspiration de sécurité doit être installé en amont de la pompe (DIN EN 12828).
- Avant le montage de la pompe simple, démonter le cas échéant les deux coquilles de l'isolation thermique.
- Monter la pompe à un emplacement facile d'accès pour faciliter tout contrôle ultérieur ou un remplacement.
- À observer pendant l'installation/le montage :
 - Effectuer le montage exempt de toute tension électrique avec l'arbre de pompe placé à l'horizontale (voir positions de montage à la Fig. 2). La boîte à bornes du moteur ne doit pas être orientée vers le bas ; le carter de moteur doit éventuellement être orienté différemment après desserrage des vis à six pans creux (voir chapitre 9).
 - Le sens d'écoulement du fluide doit correspondre à la flèche sur le corps de pompe ou sur la bride de pompe.

7.1.1 Montage de la pompe à raccord fileté

- Installer des raccords filetés adaptés avant de monter la pompe.
- Lors du montage de la pompe, utiliser les garnitures plates fournies entre la bride d'aspiration/de refoulement et les raccords filetés.
- Visser les manchons sur le filetage de la bride d'aspiration/de refoulement et serrer avec une clé à molette ou une clé à tubes adaptée.



ATTENTION ! Risque de dommages matériels !

Pousser la pompe au niveau du moteur lors du serrage des raccords filetés. Pas au niveau du module/de la boîte à bornes !

- Contrôler l'étanchéité des raccords filetés.
- Pompe simple :
Avant la mise en service, poser les deux semi-caniveaux de l'isolation thermique et les comprimer ensemble de telle façon que les ergots s'enclenchent dans les perçages opposés.

7.1.2 Montage d'une pompe à brides

Montage des pompes avec bride combinée PN 6/10
(pompes à brides DN 40 à DN 65 incluses)



AVERTISSEMENT ! Risque de dommages corporels et matériels !

En cas de mauvais montage, le raccord à brides risque d'être endommagé et de ne plus être étanche. Il y a risque de blessure/de dommages matériels dû au fluide très chaud sortant.

- **Ne jamais raccorder deux brides combinées l'une avec l'autre !**
- **Les pompes avec bride combinée ne sont pas autorisées pour les pressions de service PN 16.**
- **L'utilisation d'éléments de sécurité (p. ex. rondelles élastiques) peut conduire à des fuites dans le raccord à brides. Ils ne sont donc pas autorisés. Entre la tête de vis/d'écrou et la bride combinée, les rondelles jointes (Fig. 3, pos. 1) doivent être utilisées.**
- **Les couples de serrage autorisés selon le tableau suivant ne doivent pas être dépassés même si des vis avec une résistance supérieure (≥ 4.6) sont utilisées car sinon des ébréchures risquent de se produire sur les bords des trous oblongs. Les vis perdent alors de leur précontrainte et le raccord à brides peut perdre son étanchéité.**
- **Utiliser des vis de longueur suffisante. Le filetage de la vis doit sortir d'au moins un pas de vis de l'écrou (Fig. 3, pos. 2).**

DN 40, 50, 65	Pression nominale PN 6	Pression nominale PN 10/16
Diamètre de vis	M12	M16
Classe de résistance	≥ 4.6	≥ 4.6
Couple de serrage autorisé	40 Nm	95 Nm
Longueur min. de vis pour		
• DN 40	55 mm	60 mm
• DN 50/DN 65	60 mm	65 mm

DN 80	Pression nominale PN 6	Pression nominale PN 10/16
Diamètre de vis	M16	M16
Classe de résistance	≥ 4.6	≥ 4.6
Couple de serrage autorisé	95 Nm	95 Nm
Longueur min. de vis pour		
• DN 80	70 mm	70 mm

- Monter des garnitures plates adaptées entre les brides de pompe et les contre-brides.
- Serrer en 2 étapes les vis de bride en quinconce avec le couple de serrage prescrit (voir tableau 7.1.2).
 - Étape 1 : 0,5 x couple de serrage autorisé
 - Étape 2 : 1,0 x couple de serrage autorisé
- Contrôler l'étanchéité des raccords à brides.
- Pompe simple :
Avant la mise en service, poser les deux semi-caniveaux de l'isolation thermique et les comprimer ensemble de telle façon que les ergots s'enclenchent dans les perçages opposés.

7.2 Raccordement électrique



DANGER ! Danger de mort !

En cas de raccordement électrique non conforme, danger de mort par électrocution.

- Faire effectuer le raccordement électrique et toutes les tâches associées uniquement par un installateur électrique agréé par le fournisseur d'énergie électrique local et conformément aux prescriptions locales en vigueur.
- Avant tout travail sur la pompe, la tension d'alimentation doit être interrompue sur tous les pôles. Les travaux sur le module ne doivent commencer qu'après expiration d'un délai de 5 minutes en raison de l'existence d'une tension de contact dangereuse pour le personnel (condensateurs) (version 1~ uniquement). S'assurer que tous les raccordements (même les contacts secs) sont bien exempts de toute tension électrique.
- En cas de module/boîte à bornes défectueux, ne pas mettre la pompe en service.
- Si une dépose non autorisée d'éléments de réglage et de commande au niveau du module/de la boîte à bornes est effectuée, il y a risque d'électrocution en cas de contact avec des composants électriques internes.



ATTENTION ! Risque de dommages matériels !

En cas de raccordement électrique non conforme, il y a un risque de dommages matériels.

Le moteur peut être endommagé si une tension incorrecte est appliquée !

- Le type de courant et la tension de l'alimentation réseau doivent correspondre aux indications de la plaque signalétique.
- Le raccordement électrique doit être effectué via une conduite de raccordement fixe munie d'un dispositif d'enchâssage ou d'un interrupteur multipolaire d'ouverture de contact d'au moins 3 mm.
- Protection par fusible côté réseau : 10 A, à action retardée.
- Les pompes peuvent être également utilisées sans restriction dans des installations existantes avec et sans disjoncteur différentiel. Respecter le nombre de pompes raccordées et les courants nominaux de moteur lors du dimensionnement du disjoncteur différentiel.
- Lors de l'utilisation de la pompe dans des installations avec des températures d'eau supérieures à 90 °C, il est nécessaire d'utiliser une conduite de raccordement résistante à la chaleur.
- Toutes les conduites de raccordement doivent être posées de façon à ne jamais entrer en contact avec la tuyauterie et/ou avec le corps de pompe et le carter de moteur.
- Afin de garantir la protection contre les gouttes d'eau et la décharge de traction (PG 13,5) du passe-câbles à vis, il faut utiliser une conduite de raccordement de diamètre extérieur de 10 – 12 mm et la monter comme indiqué Fig. 5. En outre, à proximité du raccord fileté, il faut plier le câble pour former une boucle permettant l'écoulement des gouttes d'eau. Fermer les passe-câbles à vis non raccordés avec les rondelles d'étanchéité existantes et les serrer à fond.
- Mettre les pompes en service uniquement avec un couvercle de module correctement vissé. Veiller à ce que le joint du couvercle soit parfaitement en place.
- Mettre la pompe/l'installation à la terre conformément aux prescriptions.

7.2.1 Protection moteur



DANGER ! Danger de mort !

En cas de raccordement électrique non conforme, danger de mort par électrocution.

Si la conduite du réseau et la conduite WSK sont assemblées en un câble à 5 fils, la conduite WSK ne doit pas être surveillée avec une tension de protection basse.



ATTENTION ! Risque de dommages matériels !

Si la protection par thermistance (WSK, borne 10 et 15) de la pompe n'est pas raccordée à une protection moteur, le moteur peut être endommagé en raison d'une surcharge thermique !

Pompe avec type de boîte à bornes	Déclenchement	SSM	Acquittement des défauts
1~230 V 1/2 ($P_{1max.} \leq 205 \text{ W}$)	Interruption interne de la tension du moteur	–	Automatique après refroidissement du moteur
3/4 ($295 \text{ W} \leq P_{1max.} \leq 345 \text{ W}$)	WSK et déclencheur externe (SK602(N)/SK622(N) ou autre coffret de commande/appareil de régulation)	–	Manuel sur le déclencheur après refroidissement du moteur en présence d'un SK602/SK622 Automatique en présence d'un SK602N/SK622N
5 ($295 \text{ W} \leq P_{1max.} \leq 345 \text{ W}$)	WSK et déclencheur externe (SK602(N)/SK622(N) ou autre coffret de commande/appareil de régulation)	–	Manuel sur le déclencheur après refroidissement du moteur en présence d'un SK602/SK622 Automatique en présence d'un SK602N/SK622N
3~400 V ($P_{1max.} \leq 215 \text{ W}$)	Interruption interne d'une phase moteur	–	<ul style="list-style-type: none"> • Interrompre la tension d'alimentation • Laisser refroidir le moteur • Enclencher la tension d'alimentation
7 ($305 \text{ W} \leq P_{1max.} \leq 1445 \text{ W}$)	WSK et déclencheur externe (SK602(N)/SK622(N) ou autre coffret de commande/appareil de régulation)	–	Manuel sur le déclencheur après refroidissement du moteur en présence d'un SK602/SK622 Automatique en présence d'un SK602N/SK622N

- Le réglage de la résolution thermique éventuellement disponible doit être réalisé sur le courant max. correspondant (voir plaque signalétique) de la vitesse à laquelle la pompe est exploitée.

Déclencheurs de protection moteur

Si les déclencheurs Wilo SK602(N)/SK622(N) sont disponibles dans des installations existantes, les pompes peuvent être raccordées avec protection moteur intégrale (WSK) à celles-ci. Procéder à l'alimentation réseau et au raccordement (respecter les données de la plaque signalétique) du déclencheur conformément aux schémas de connexions (Fig. 7a et Fig. 7b), voir Fig. 7a :

1~ 230 V : $295 \text{ W} \leq P_{1max} \leq 345 \text{ W}$, avec WSK

7.2.2 Mode convertisseur de fréquence

Les moteurs triphasés de la gamme TOP-Z peuvent être raccordés à un convertisseur de fréquence. En fonctionnement avec convertisseurs de fréquence, des filtres de sortie doivent être utilisés pour réduire les bruits et pour éviter les surtensions dangereuses.

Il est recommandé d'utiliser des filtres Sinus (filtres LC) plutôt que des filtres du/dt (filtres RC).

Les valeurs limites suivantes doivent être respectées :

- Vitesse d'accélération de tension du/dt < 500 V/μs
- Surtensions \hat{u} < 650 V

Il ne faut pas passer en dessous des valeurs limites suivantes sur les bornes de raccordement de la pompe :

- $U_{\min} = 150$ V
- $f_{\min} = 30$ Hz

En cas de fréquences de sortie basses du convertisseur de fréquence, le témoin lumineux du sens de rotation de la pompe peut s'éteindre.

8 Mise en service



AVERTISSEMENT ! Risque de dommages corporels et matériels !

La mise en service de la pompe sans bouchon fileté ni garniture plate n'est pas autorisée car du fluide sortant peut causer des dommages !

Avant de mettre la pompe en service, vérifier qu'elle est convenablement montée et branchée.

8.1 Remplissage et purge

Remplir et purger l'installation de manière correcte. Un dégazage automatique de la chambre du rotor de la pompe s'effectue automatiquement après une courte durée de fonctionnement. Un fonctionnement à sec de courte durée n'endommage pas la pompe.



AVERTISSEMENT ! Risque de dommages corporels et matériels !

Le desserrage de la tête du moteur, de la vis de pression différentielle (Fig. 3, pos. 3) ou du raccord à brides/raccord fileté pour le dégazage n'est pas autorisé !

- **Risque d'échaudure !**

Du fluide sortant peut conduire à des dommages corporels et matériels.

En ouvrant le bouchon de purge d'air, du fluide chaud peut sortir à l'état liquide ou à l'état de vapeur ou être projeté avec une pression très élevée.

- **Risque de brûlure en cas de contact avec la pompe !**

Selon l'état de fonctionnement de la pompe ou de l'installation (température du fluide), l'ensemble de la pompe peut devenir très chaud.

Les pompes avec bouchon de purge d'air (visible sur la tête du moteur, Fig. 1, pos. 1) peuvent être purgées, si nécessaire, de la façon suivante :

- Arrêter la pompe.
- Fermer le dispositif d'arrêt du côté refoulement.
- Protéger les pièces électriques des projections d'eau.
- Ouvrir prudemment le bouchon de purge d'air (Fig. 1, pos. 1) avec un outil adéquat.



ATTENTION ! Risque de dommages matériels !

La pompe peut se bloquer si le bouchon de purge d'air est ouvert en fonction de la hauteur de la pression de service.

La pression d'entrée requise doit être disponible côté aspiration de la pompe !

- Repousser prudemment l'arbre de moteur plusieurs fois avec le tournevis.
- Refermer le bouchon de purge d'air après 15 à 30 s.
- Mettre la pompe en marche.
- Rouvrir le dispositif d'arrêt.



AVIS ! Un dégazage incomplet conduit au développement de bruits dans la pompe et dans l'installation. Répéter la procédure, le cas échéant.

8.2 Contrôle du sens de rotation

- Contrôle du sens de rotation avec 3~ :

Le sens de rotation est indiqué, selon la boîte à bornes, par un témoin lumineux au niveau de la boîte à bornes ou dans la boîte à bornes (Fig. 4, Pos. 1). Le témoin lumineux s'allume en vert si le sens de rotation est correct. Le témoin lumineux reste sombre si le sens de rotation est incorrect. Enclencher brièvement la pompe pour contrôler le sens de rotation. Si le sens de rotation est incorrect, procéder de la manière suivante :

- Mettre la pompe hors tension.
- Échanger 2 phases dans la boîte à bornes.
- Remettre la pompe en service.

Le sens de rotation du moteur doit correspondre à l'indicateur du sens de rotation sur la plaque signalétique.

8.2.1 Modification de la vitesse



AVERTISSEMENT ! Danger de mort !

Lors de travaux sur la boîte à bornes ouverte, il y a un risque d'électrocution par contact avec des bornes de raccordement sous tension.

- **Mettre l'installation hors tension et la protéger contre toute remise en service intempestive.**
- **Un changement de vitesse n'est pas autorisé pendant le fonctionnement.**
- **Changement de vitesse uniquement autorisé au personnel qualifié.**

Pour les pompes 1~ avec les types de boîte à bornes 1, 3 (Fig. 4) :

Enlever le couvercle de la boîte à bornes après avoir desserré les vis de fixation. Régler le commutateur rotatif à 3 vitesses (Fig. 4, pos. 3) sur le symbole de la vitesse souhaitée dans la boîte à bornes et fermer correctement le couvercle des bornes.

La vitesse réglée peut être relevée également avec le couvercle de la boîte à bornes fermé grâce à un regard.

Pour les pompes 1~ avec les types de boîte à bornes 2, 4 (Fig. 4) :

- Changement de vitesse dans la boîte à bornes :
 - Retirer le couvercle de la boîte à bornes après avoir desserré les vis de fixation. Régler la vitesse souhaitée en fonction des types de boîte à bornes 2/4 en changeant l'insertion de la jonction de câbles, fermer correctement le couvercle des bornes.
- Changement de vitesse externe en dehors de la boîte à bornes (pompes avec sortie de câbles) :
 - Pour un changement de vitesse externe, un câble peut être raccordé conformément au schéma de connexions Fig. 7b. Retirer le couvercle de la boîte à bornes après avoir desserré les vis de fixation, retirer la jonction de câbles, introduire le câble à travers le raccord vissé PG et le raccorder. Fermer correctement le couvercle de la boîte à bornes. L'extrémité du câble doit être raccordée à un sélecteur de vitesse à 3 niveaux.



AVIS ! La pompe ne démarre pas si la jonction de câbles n'est pas raccordée ou raccordée incorrectement. Procéder au raccordement selon les types de boîte à bornes 2/4 ou le schéma de connexions Fig. 7b.

Pour les pompes 1~ et 3~ avec les types de boîte à bornes 5, 6, 7 (Fig. 4) :

L'adaptateur de la boîte à bornes peut être réglé au maximum sur deux ou trois niveaux (selon le type de boîte à bornes).

Retirer le couvercle de la boîte à bornes après avoir desserré les vis de fixation. Retirer l'adaptateur (Fig. 4, pos. 3) uniquement avec la pompe arrêtée et l'enfiler à nouveau de façon à ce que le symbole de la vitesse souhaitée dans la boîte à bornes soit indiqué par le marquage correspondant de l'adaptateur.

La vitesse réglée peut être relevée également avec le couvercle de la boîte à bornes fermé grâce à un regard.

8.3 Mise hors service

La pompe doit être mise hors service pour les travaux d'entretien/de réparation ou le démontage.



DANGER ! Danger de mort !

Lors des travaux sur les appareils électriques, il existe un danger de mort par électrocution.

- Les travaux sur la partie électrique de la pompe ne doivent être réalisés que par des électriciens qualifiés.
- Pour tous les travaux d'entretien et de réparation, mettre la pompe hors tension et la protéger contre toute remise en service intempestive.



DANGER ! Risque de brûlure !

Selon l'état de fonctionnement de la pompe ou de l'installation (température du fluide), l'ensemble de la pompe peut devenir très chaud. Risque de brûlure en cas de contact avec la pompe.

Laisser refroidir l'installation et la pompe à température ambiante.

9 Entretien

Observer les chapitres « Mise hors service » et « Démontage/Montage du moteur » avant de procéder aux travaux d'entretien/de nettoyage et de réparation. Les consignes de sécurité énoncées aux chapitres 2.6, 7 et 8 doivent être respectées.

Une fois les travaux d'entretien et de réparation effectués, monter et brancher la pompe conformément au chapitre « Montage et raccordement électrique ». L'activation de l'installation doit être effectuée selon le chapitre « Mise en service ».

9.1 Démontage/Montage du moteur



AVERTISSEMENT ! Risque de blessures corporelles !

- **Risque de brûlure en cas de contact avec la pompe !**
Selon l'état de fonctionnement de la pompe ou de l'installation (température du fluide), l'ensemble de la pompe peut devenir très chaud.
- **En cas de températures du fluide et de pressions du système élevées, il y a risque de brûlure due au fluide chaud sortant.**
Avant le démontage du moteur, fermer les vannes d'arrêt des deux côtés de la pompe, laisser la pompe refroidir à température ambiante et vidanger la branche bloquée de l'installation. Vider l'installation en cas de vannes d'arrêt manquantes.
- **Il y a risque de blessure dû à la chute du moteur après desserrage des vis de fixation.**
Respecter les règlements nationaux de prévention des accidents et les éventuelles consignes internes de l'opérateur concernant le travail, le fonctionnement et la sécurité. Porter un équipement de protection le cas échéant !
- **L'unité rotor peut tomber et blesser des personnes lors du montage/démontage de la tête du moteur. Ne pas maintenir la tête du moteur avec la roue orientée vers le bas.**

Si seule la boîte à bornes doit être placée dans une autre position, il n'est alors pas nécessaire de complètement retirer le moteur du corps de pompe. Le moteur peut être orienté dans la position souhaitée en étant inséré dans le corps de pompe (respecter les positions de montage autorisées indiquées à la Fig. 2).



ATTENTION ! Risque de dommages matériels !

- **Si, lors des travaux d'entretien ou de réparation, la tête du moteur est séparée du corps de pompe, le joint torique, qui se trouve entre la tête du moteur et le corps de pompe, doit être remplacé par un nouveau. Il faut veiller au bon ajustement du joint torique lors du montage de la tête du moteur.**
- Desserrer 4 vis à six pans creux pour desserrer le moteur.



ATTENTION ! Risque de dommages matériels !

Ne pas endommager le joint torique qui se trouve entre la tête du moteur et le corps de pompe. Le joint torique doit se trouver dans le chanfrein indiquant la direction de la roue au niveau du flasque sans être déformé.

- Après le montage, serrer à nouveau les 4 vis à six pans creux en quinconce.
- Mise en service de la pompe, voir le chapitre 8.

10 Pannes, causes et remèdes

Ne faire effectuer le dépannage que par du personnel qualifié ! Observer les consignes de sécurité du chapitre 9 !

Panne	Cause	Remède
L'installation émet des bruits.	Air dans l'installation.	Purger l'installation.
	Le débit de la pompe est trop élevé.	Abaisser la puissance de la pompe en commutant sur une vitesse de rotation inférieure.
	La hauteur manométrique de la pompe est trop élevée.	Abaisser la puissance de la pompe en commutant sur une vitesse de rotation inférieure.
La pompe émet des bruits.	Cavitation provoquée par une pression d'entrée insuffisante.	Contrôler le maintien de la pression/la pression d'alimentation et l'augmenter le cas échéant au sein de la plage autorisée.
	Un corps étranger se trouve dans le corps de pompe ou dans la roue.	Retirer le corps étranger après avoir démonté le kit embrochable.
	De l'air se trouve dans la pompe.	Purger la pompe/l'installation.
	Les vannes d'arrêt de l'installation ne sont pas complètement ouvertes.	Ouvrir complètement les vannes d'arrêt.
La puissance de la pompe est trop basse.	Un corps étranger se trouve dans le corps de pompe ou dans la roue.	Retirer le corps étranger après avoir démonté le kit embrochable.
	Le sens de refoulement est incorrect.	Échanger le côté pression contre le côté aspiration de la pompe. Observer la flèche de direction sur le corps de pompe ou sur la bride de la pompe.
	Les vannes d'arrêt de l'installation ne sont pas complètement ouvertes.	Ouvrir complètement les vannes d'arrêt.

Panne	Cause	Remède
	Sens de rotation incorrect.	Corriger le raccordement électrique dans la boîte à bornes : Observer l'indicateur de sens de rotation sur la plaque signalétique.
	Types de boîte à bornes 6/7 (uniquement pour 3~) :	
	Témoin lumineux éteint.	Échanger deux phases sur la borne de réseau.
La pompe ne fonctionne pas alors qu'elle est alimentée en courant.	Le fusible électrique est défectueux/s'est déclenché.	Remplacer/Enclencher le fusible électrique. En cas de nouveau déclenchement du fusible : <ul style="list-style-type: none"> • Vérifier que la pompe ne présente aucun défaut électrique. • Contrôler le câble électrique de la pompe et le raccordement électrique.
	Le disjoncteur différentiel s'est déclenché.	Enclencher le disjoncteur différentiel. En cas de nouveau déclenchement du disjoncteur différentiel : <ul style="list-style-type: none"> • Vérifier que la pompe ne présente aucun défaut électrique. • Contrôler le câble électrique de la pompe et le raccordement électrique.
	Sous-tension.	Contrôler la tension au niveau de la pompe (respecter la plaque signalétique).
	Endommagement du bobinage.	Contacteur le service après-vente.
	Boîte à bornes défectueuse.	Contacteur le service après-vente.
	Condensateur défectueux (uniquement pour 1~). Type de boîte à bornes 1/2/3/4/5	Remplacer le condensateur.
	La jonction des câbles du changement de vitesse n'est pas montée/est montée incorrectement. Type de boîte à bornes 2/4	Monter correctement la jonction des câbles, voir Fig. 4/7b.
Le commutateur de vitesse n'est pas monté. Type de boîte à bornes 5/6/7	Monter le commutateur de vitesse.	

Panne		La pompe ne fonctionne pas alors qu'elle est alimentée en courant.						
Cause	La protection moteur a arrêté la pompe, suite à :							
	a) Une surcharge hydraulique de la pompe.	b) Un blocage de la pompe.	c) Une température trop élevée du fluide.	d) Une température ambiante trop élevée.				
Remède	a) Diminuer la puissance de la pompe côté refoulement sur un point de fonctionnement qui se trouve sur la performance hydraulique.	b) Retirer le cas échéant le bouchon de purge d'air (visible de l'extérieur) de la pompe et contrôler la bonne marche du rotor de la pompe en tournant l'extrémité fendue de l'arbre à l'aide d'un tournevis ou le débloquent le cas échéant. Alternative : Procéder au démontage de la tête du moteur et contrôler la bonne marche du rotor, le cas échéant, procéder à son déblocage en tournant la roue. Si le blocage ne peut pas être supprimé, il faut prendre contact avec le service après-vente.	c) Abaisser la température du fluide, voir indication de la plaque signalétique.	d) Abaisser la température ambiante, p.ex. en isolant les tuyauteries et robinetteries.				
	Affichage	Affichage du témoin lumineux dans le type de boîte à bornes						
	1	2	3	4	5	6	7	
	-	-	-	-	vert	vert	vert	
Acquittement des défauts	Types de boîte à bornes 1/2 : Réinitialisation automatique, après refroidissement du moteur, la pompe redémarre automatiquement.							
	Type de boîte à bornes 3/4/5/7 : Si la protection par thermistance a été raccordée à un coffret de commande externe SK602/SK622, il faut alors le réinitialiser. En présence d'un coffret de commande SK602N/SK622N, l'acquittement intervient automatiquement après refroidissement du moteur.							
	Type de boîte à bornes 6 : Après déclenchement de la protection moteur, interrompre la tension d'alimentation. Laisser la pompe refroidir env. 8 à 10 min et mettre à nouveau en circuit la tension d'alimentation.							

S'il s'avère impossible de supprimer le défaut de fonctionnement, s'adresser à un technicien spécialisé, au service après-vente ou à l'agence Wilo la/le plus proche.

11 Pièces de rechange

La commande de pièces de rechange s'effectue par l'intermédiaire des techniciens spécialisés locaux et/ou du service après-vente Wilo.

Afin d'éviter toutes questions ou commandes erronées, indiquer toutes les données de la plaque signalétique lors de chaque commande.

12 Élimination

Une élimination réglementaire et un recyclage approprié de ce produit permettent de prévenir les dommages causés à l'environnement et les risques pour la santé.



1. Pour l'élimination du produit et des pièces, faire appel aux sociétés d'élimination de déchets, publiques ou privées.
2. Pour davantage d'informations sur l'élimination appropriée du produit, s'adresser à la municipalité, au service d'élimination ou au point de vente où le produit a été acheté.



AVIS: La pompe ne doit pas être jetée dans les déchets ménagers !
Pour davantage d'informations sur le thème du recyclage, se rendre sur www.wilo-recycling.com

Sous réserve de modifications techniques !

DE EG – Konformitätserklärung
EN EC – Declaration of conformity
FR Déclaration de conformité CE

(gemäß 2006/42/EG Anhang II,1A und 2004/108/EG Anhang IV,2,
according 2006/42/EC annex II,1A and 2004/108/EC annex IV,2,
conforme 2006/42/CE appendice II,1A et 2004/108/CE appendice IV,2)

Hiermit erklären wir, dass die Nassläufer-Umwälzpumpen der Baureihe: **TOP-Z**
Herewith, we declare that the glandless circulating pumps of the series:
Par le présent, nous déclarons que les circulateurs des séries :

(Die Seriennummer ist auf dem Typenschild des Produktes nach Punkten b) & c) von §1.7.4.2 und §1.7.3 des Anhanges I der Maschinenrichtlinie 2006/42/EG angegeben. / The serial number is marked on the product site plate according to points b) & c) of §1.7.4.2 and §1.7.3 of the annex I of the machinery directive 2006/42/EC. / Le numéro de série est inscrit sur la plaque signalétique du produit en accord avec les points b) & c) du §1.7.4.2 et du §1.7.3 de l'annexe I de la Directive Machines 2006/42/CE.)

in der gelieferten Ausführung folgenden einschlägigen Bestimmungen entspricht:
in their delivered state complies with the following relevant provisions:
sont conformes aux dispositions suivantes dont isl relèvent:

EG-Maschinenrichtlinie
EC-Machinery directive

2006/42/EG

Directives CE relatives aux machines

Die Schutzziele der Niederspannungsrichtlinie 2006/95/EG werden gemäß Anhang I, Nr. 1.5.1 der Maschinenrichtlinie 2006/42/EG eingehalten / The protection objectives of the low-voltage directive 2006/95/EC are realized according annex I, No. 1.5.1 of the EC-Machinery directive 2006/42/EC / Les objectifs protection de la directive basse-tension 2006/95/CE sont respectées conformément à appendice I, n° 1.5.1 de la directive CE relatives aux machines 2006/42/CE.

Elektromagnetische Verträglichkeit – Richtlinie
Electromagnetic compatibility – directive
Compatibilité électromagnétique- directive

2004/108/EG

und entsprechender nationaler Gesetzgebung,
and with the relevant national legislation,
et aux législations nationales les transposant,

angewendete harmonisierte Normen, insbesondere:
as well as following harmonized standards:
ainsi qu'aux normes harmonisées suivantes:

EN 809+A1
EN 12100
EN 60335-2-51

Bevollmächtigter für die Zusammenstellung der technischen Unterlagen ist:
Authorized representative for the completion of the technical documentation is:
Mandataire pour le complément de la documentation technique est :

WILO SE
Division Circulators
Engineering Manager – PBU BIG Circulators
Nortkirchenstraße 100
44263 Dortmund
Germany

Dortmund, 04.01.2013

wilo

WILO SE
Nortkirchenstraße 100
44263 Dortmund
Germany

ppa. H. Herchenhein

Holger Herchenhein
Group Quality Manager

<p>NL EG-verklaring van overeenstemming Hiermede verklaren wij dat dit aggregaat in de geleverde uitvoering voldoet aan de volgende bepalingen:</p> <p>EG-richtlijnen betreffende machines 2006/42/EG Elektromagnetische compatibiliteit 2004/108/EG gebruikte geharmoniseerde normen, in het bijzonder: zie vorige pagina</p>	<p>IT Dichiarazione di conformità CE Con la presente si dichiara che i presenti prodotti sono conformi alle seguenti disposizioni e direttive rilevanti:</p> <p>Direttive macchine 2006/42/EG Compatibilità elettromagnetica 2004/108/EG norme armonizzate applicate, in particolare: vedi pagina precedente</p>	<p>ES Declaración de conformidad CE Por la presente declaramos la conformidad del producto en su estado de suministro con las disposiciones pertinentes siguientes:</p> <p>Directiva sobre máquinas 2006/42/EG Directiva sobre compatibilidad electromagnética 2004/108/EG normas armonizadas adoptadas, especialmente: véase página anterior</p>
<p>PT Declaração de Conformidade CE Pela presente, declaramos que esta unidade no seu estado original, está conforme os seguintes requisitos: Directivas CEE relativas a máquinas 2006/42/EG Compatibilidade electromagnética 2004/108/EG normas harmonizadas aplicadas, especialmente: ver página anterior</p>	<p>SV CE – försäkran Härmed förklarar vi att denna maskin i levererat utförande motsvarar följande tillämpliga bestämmelser: EG – Maskindirektiv 2006/42/EG EG – Elektromagnetisk kompatibilitet – riktlinje 2004/108/EG tillämpade harmoniserade normer, i synnerhet: se föregående sida</p>	<p>NO EU-Overensstemmelseerklæring Vi erklærer hermed at denne enheten i utførelse som levert er i overensstemmelse med følgende relevante bestemmelser: EG – Maskindirektiv 2006/42/EG EG – EMV – Elektromagnetisk kompatibilitet 2004/108/EG anvendte harmoniserte standarder, særlig: se forrige side</p>
<p>FI CE-standardinmukaisuuseloste Ilmoitamme täten, että tämä laite vastaa seuraavia asiaankuuluvia määräyksiä: EU – kone-direktiivi: 2006/42/EG Sähkömagneettinen soveltuvuus 2004/108/EG käytetty yhteensovitetut standardit, erityisesti: katso edellinen sivu.</p>	<p>DA EF-overensstemmelseerklæring Vi erklærer hermed, at denne enhed ved levering overholder følgende relevante bestemmelser: EU – maskindirektiv: 2006/42/EG Elektromagnetisk kompatibilitet: 2004/108/EG anvendte harmoniserede standarder, særligt: se forrige side</p>	<p>HU EK-megfelelőségi nyilatkozat Ezmellet kijelentjük, hogy az berendezés megfelel az alábbi irányelvnek: Gépek irányelve: 2006/42/EK Elektromágneses összeférhetőség irányelve: 2004/108/EK alkalmazott harmonizált szabványoknak, különösen: lásd az előző oldalt</p>
<p>CS Prohlášení o shodě ES Prohlášíme tímto, že tento agregát v dodaném provedení odpovídá následujícím příslušným ustanovením: Směrnice ES pro strojní zařízení 2006/42/ES Směrnice o elektromagnetické kompatibilitě 2004/108/ES</p> <p>použité harmonizační normy, zejména: viz předchozí strana</p>	<p>PL Deklaracja Zgodności WE Niniejszym deklarujemy z pełną odpowiedzialnością, że dostarczony wyrób jest zgodny z następującymi dokumentami: dyrektywa maszynowa WE 2006/42/WE Dyrektywa dot. kompatybilności elektromagnetycznej 2004/108/WE stosowane normami zharmonizowanymi, a w szczególności: patrz poprzednia strona</p>	<p>RU Декларация о соответствии Европейским нормам Настоящим документом заявляем, что данный агрегат в его объеме поставки соответствует следующим нормативным документам: Директива ЕС в отношении машин 2006/42/EG Электромгнитная устойчивость 2004/108/EG</p> <p>Используемые согласованные стандарты и нормы, в частности: см. предыдущую страницу</p>
<p>EL Δήλωση συμμόρφωσης της ΕΕ Δηλώνουμε ότι το προϊόν αυτό σ' αυτή την κατάσταση παράδοσης, ικανοποιεί τις ακόλουθες διατάξεις: Οδηγίες ΕΚ για μηχανήματα 2006/42/EK Ηλεκτρομαγνητική συμβατότητα ΕΚ-2004/108/EK Εναρμονισμένα χρησιμοποιούμενα πρότυπα, ιδιαίτερα: βλέπε προηγούμενη σελίδα</p>	<p>TR CE Uygunluk Teyid Belgesi Bu cihazın teslim edildiği şekliyle aşağıdaki standartlara uygun olduğunu teyid ederiz: AB-Makina Standartları 2006/42/EG Elektromanyetik Uyumluluk 2004/108/EG İsmin kullanılan standartlar için: bkz. bir önceki sayfa</p>	<p>RO EC-Declaratie de conformitate Prin prezenta declarăm că acest produs așa cum este livrat, corespunde cu următoarele prevederi aplicabile: Directiva CE pentru mașini 2006/42/EG Compatibilitatea electromagnetică – directiva 2004/108/EG standarde armonizate aplicate, îndeosebi: vezi pagina precedentă</p>
<p>ET EÜ vastavusdeklaratsioon Käesolevaga tõendame, et see toode vastab järgmistele asjakohastele direktiividele: Masindirektiiv 2006/42/EÜ Kohtaldatav harmoneeritud standardid, eriti: vt eelmist lk</p>	<p>LV EC – atbilstības deklarācija Ar šo mēs apliecinām, ka šis izstrādājums atbilst sekojošiem noteikumiem: Mašīnu direktīva 2006/42/EK Elektromagnētiskās savietojamības direktīva 2004/108/EK piemēroti harmonizēti standarti, tai skaitā: skatīt iepriekšējo lappusi</p>	<p>LT EB atitikties deklaracija Šiuo pažymima, kad šis gaminytis atitinka šias normas ir direktyvas: Mašinų direktyvą 2006/42/EB Elektromagnetinio suderinamumo direktyvą 2004/108/EB pritaikytus vieningus standartus, o būtent: žr. ankstesniame puslapyje</p>
<p>SK ES vyhlášení o zhode Týmto vyhlasujeme, že konstrukcie tejto konstrukčnej série v dodanom vyhotovení vyhovujú nasledujúcim príslušným ustanoveniam: Stroje – smernica 2006/42/ES Elektromagnetická zhoda – smernica 2004/108/ES používané harmonizované normy, najmä: pozri predchádzajúcu stranu</p>	<p>SL ES – izjava o skladnosti Izjavljamo, da dobavljene vrste izvedbe te serije ustrezajo sledicim kademnim doložilom: Direktiva o strojih 2006/42/ES Direktiva o elektromagnetni združljivosti 2004/108/ES uporabljene harmonizirani standardi, predvsem: glejte prejšnjo stran</p>	<p>BG EO-Декларация за съответствие Декларираме, че продуктът отговаря на следните изисквания: Машина директива 2006/42/EO Електромагнитна съместимост – директива 2004/108/EO Хармонизирани стандарти: вж. предната страница</p>
<p>MT Dikjarazzjoni ta' konformità KE B' dan il-meż, niddikjaraw li l-prodotti tas-serje jissodisfaw id-dispożizzjonijiet relevanti li ġejjin: Makkinarju - Direttiva 2006/42/KE Kompatibilità elettromanjetika - Direttiva 2004/108/KE b' mod partikolari: ara l-paġna ta' qabel</p>	<p>HR EZ izjava o skladnosti Ovim izjavljujemo da vrste konstrukcije serije u isporučenoj izvedbi odgovaraju sljedećim važećim propisima: EZ smjernica o strojevima 2006/42/EZ Elektromagneta kompatibilnost – smjernica 2004/108/EZ primjenjene harmonizirane norme, posebno: vidjeti prethodnu stranicu</p>	<p>SR EZ izjava o usklađenosti Ovim izjavljujemo da vrste konstrukcije serije u isporučenoj verziji odgovaraju sljedećim važećim propisima: EZ direktiva za mašine 2006/42/EZ Elektromagneta kompatibilnost – direktiva 2004/108/EZ primjenjeni harmonizovani standardi, a posebno: vidjeti prethodnu stranu</p>

wilo

WILO SE
Nortkirchenstraße 100
44263 Dortmund
Germany

Wilo – International (Subsidiaries)

Argentina WILO SALMSON Argentina S.A. C1295ABI Ciudad Autónoma de Buenos Aires T +54 11 4361 5929 carlos.musich@wilo.com.ar	Croatia WILO Hrvatska d.o.o. 10430 Samobor T +38 51 3430914 wilo-hrvatska@wilo.hr	India Wilo Mather and Platt Pumps Private Limited Pune 411019 T +91 20 27442100 services@matherplatt.com	Norway WILO Norge AS 0975 Oslo T +47 22 804570 wilo@wilo.no	Sweden WILO NORDIC AB 35033 Växjö T +46 470 727600 wilo@wilo.se
Australia WILO Australia Pty Limited Murrarrie, Queensland, 4172 T +61 7 3907 6900 CHRIS.dayton@wilo.com.au	Cuba WILO SE Oficina Comercial Edificio Simona Apto 105 Siboney. La Habana. Cuba T +53 5 2795135 T +53 7 272 2330 raul.rodriguez@wilo-cuba.com	Indonesia PT. WILO Pumps Indonesia Jakarta Timur, 13950 T +62 21 7247676 citrawilo@cbn.net.id	Poland WILO Polska Sp. z o.o. 5-506 Lesznolowa T +48 22 7026161 wilo@wilo.pl	Switzerland Wilo Schweiz AG 4310 Rheinfelden T +41 61 836 80 20 info@wilo.ch
Austria WILO Pumpen Österreich GmbH 2351 Wiener Neudorf T +43 507 507-0 office@wilo.at	Czech Republic WILO CS, s.r.o. 25101 Cestlice T +420 234 098711 info@wilo.cz	Ireland WILO Ireland Limerick T +353 61 227566 sales@wilo.ie	Portugal Bombas Wilo-Salmson Sistemas Hidraulicos Lda. 4475-330 Maia T +351 22 2080350 bombas@wilo.pt	Taiwan WILO Taiwan CO., Ltd. 24159 New Taipei City T +886 2 2999 8676 nelson.wu@wilo.com.tw
Azerbaijan WILO Caspian LLC 1065 Baku T +994 12 5962372 info@wilo.az	Denmark WILO Danmark A/S 2690 Karlslunde T +45 70 253312 wilo@wilo.dk	Italy WILO Italia s.r.l. Via Novegro, 1/A20090 Segrate MI T +39 25538351 wilo.italia@wilo.it	Romania WILO Romania s.r.l. 077040 Com. Chianjna Jud. Ilfov T +40 21 3170164 wilo@wilo.ro	Turkey WILO Pompa Sistemleri San. ve Tic. A.Ş. 34956 İstanbul T +90 216 2509400 wilo@wilo.com.tr
Belarus WILO Bel IOOO 220035 Minsk T +375 17 3963446 wilo@wilo.by	Estonia WILO Eesti OÜ 12618 Tallinn T +372 6 509780 info@wilo.ee	Kazakhstan WILO Central Asia 050002 Almaty T +7 727 312 40 10 info@wilo.kz	Russia WILO Rus ooo 123592Moscow T +7 495 7810690 wilo@wilo.ru	Ukraine WILO Ukraina t.o.w. 08130 Kiev T +38 044 3937384 wilo@wilo.ua
Belgium WILO NV/SA 1083 Ganshoren T +32 2 4823333 info@wilo.be	Finland WILO Finland OY 02330 Espoo T +358 207401540 wilo@wilo.fi	Korea WILO Pumps Ltd. 20 Gangseo, Busan T +82 51 950 8000 wilo@wilo.co.kr	Saudi Arabia WILO Middle East KSA Riyadh 11465 T +966 1 4624430 wshoula@watanaiind.com	United Arab Emirates WILO Middle East FZE Jebel Ali Free zone – South PO Box 262720 Dubai T +971 4 880 91 77 info@wilo.ae
Bulgaria WILO Bulgaria EOOD 1125 Sofia T +359 2 9701970 info@wilo.bg	France Wilo Salmson France S.A.S. 53005 Laval Cedex T +33 2435 95400 info@wilo.fr	Latvia WILO Baltic SIA 1019 Riga T +371 6714-5229 info@wilo.lv	Serbia and Montenegro WILO Beograd d.o.o. 11000 Beograd T +381 11 2851278 office@wilo.rs	USA WILO USA LLC Rosemont, IL 60018 T +1 866 945 6872 info@wilo-usa.com
Brazil WILO Comercio e Importa- cao Ltda Jundiá – São Paulo – Brasil 13.213-105 T +55 11 2923 9456 wilo@wilo-brasil.com.br	Great Britain WILO (U.K.) Ltd. Burton Upon Trent DE14 2WJ T +44 1283 523000 sales@wilo.co.uk	Lebanon WILO LEBANON SARL Jdeideh 1202 2030 Lebanon T +961 1 888910 info@wilo.com.lb	Slovakia WILO CS s.r.o., org. Zložka 83106 Bratislava T +421 2 33014511 info@wilo.sk	Vietnam WILO Vietnam Co Ltd. Ho Chi Minh City, Vietnam T +84 8 38109975 nkminh@wilo.vn
Canada WILO Canada Inc. Calgary, Alberta T2A 5L7 T +1 403 2769456 info@wilo-canada.com	Greece WILO Hellas SA 4569 Anixi (Attika) T +302 10 6248300 wilo.info@wilo.gr	Lithuania WILO Lietuva UAB 03202 Vilnius T +370 5 2136495 mail@wilo.lt	Slovenia WILO Adriatic d.o.o. 1000 Ljubljana T +386 1 5838130 wilo.adriatic@wilo.si	
China WILO China Ltd. 101300 Beijing T +86 10 58041888 wilobj@wilo.com.cn	Hungary WILO Magyarország Kft 2045 Törökbálint (Budapest) T +36 23 889500 wilo@wilo.hu	Morocco WILO Maroc SARL 20250 Casablanca T +212 (0) 5 22 66 09 24 contact@wilo.ma	South Africa Wilo Pumps SA Pty LTD 1685 Midrand T +27 11 6082780 patrick.hulley@salmson.co.za	
		The Netherlands WILO Nederland B.V. 1551 NA Westzaan T +31 88 9456 000 info@wilo.nl	Spain WILO Ibérica S.A. 8806 Alcalá de Henares (Madrid) T +34 91 8797100 wilo.iberica@wilo.es	

wilo

Pioneering for You

WILO SE
Nortkirchenstraße 100
D-44263 Dortmund
Germany
T +49(0)231 4102-0
F +49(0)231 4102-7363
wilo@wilo.com
www.wilo.com