

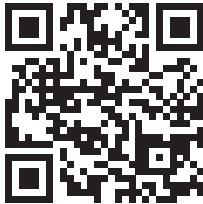
Wilo-Yonos MAXO/-D/-Z



fr Notice de montage et de mise en service



Yonos MAXO
<https://qr.wilo.com/155>



Yonos MAXO-D
<https://qr.wilo.com/156>



Yonos MAXO-Z
<https://qr.wilo.com/186>

Fig. I:

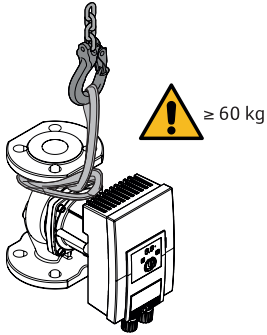


Fig. II:

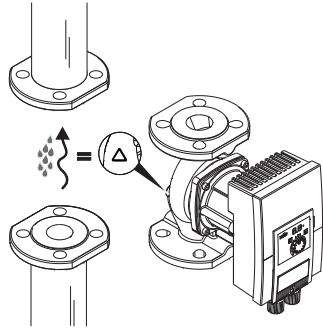


Fig. III

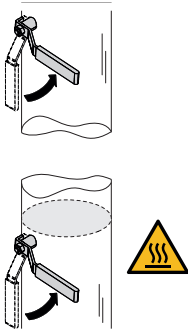


Fig. IV

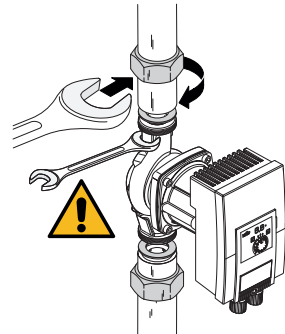


Fig. V

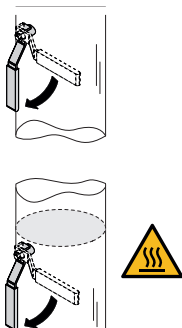


Fig. VI

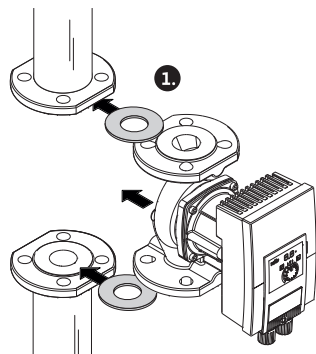


Fig. VII

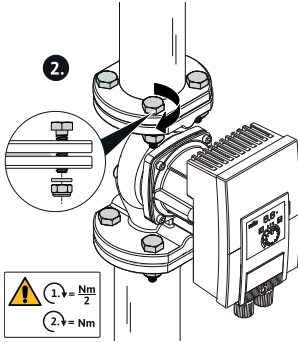


Fig. VIII

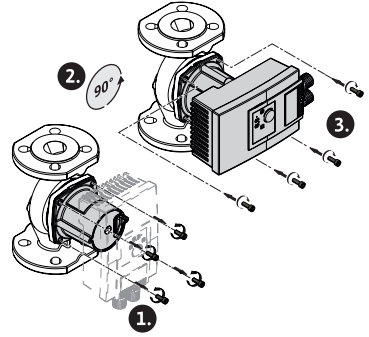


Fig. IX

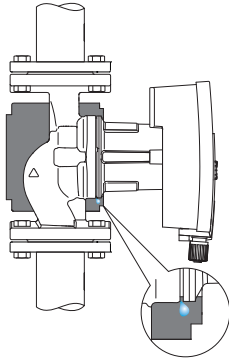


Fig. X

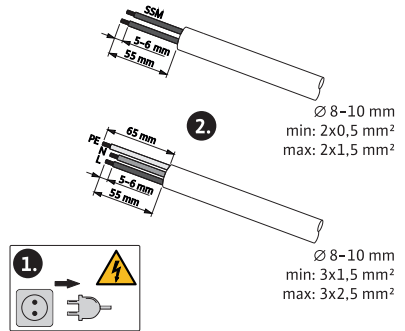


Fig. XI

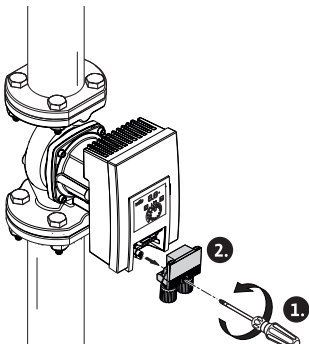


Fig. XII

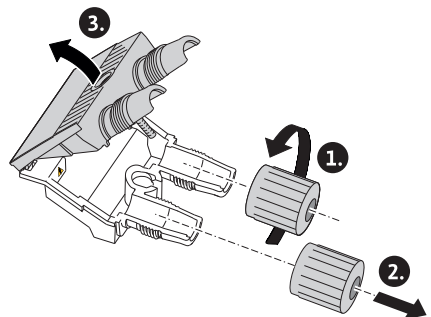


Fig. XIII

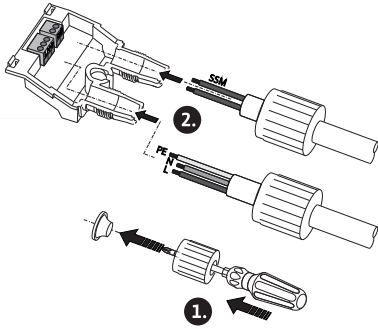


Fig. XIV

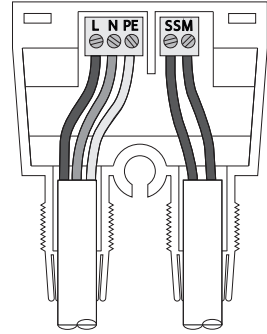


Fig. XV

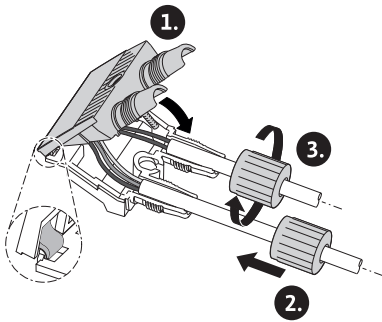
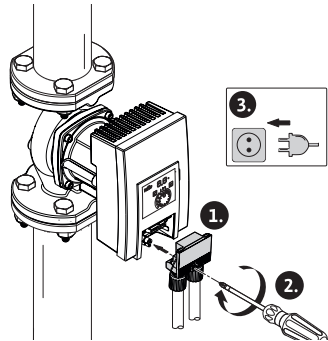


Fig. XVI





Sommaire

| | | |
|-----------|--|-----------|
| 1 | Généralités | 8 |
| 1.1 | À propos de cette notice | 8 |
| 1.2 | Propriété intellectuelle | 8 |
| 1.3 | Réserve de modifications | 8 |
| 1.4 | Garantie et clause de non-responsabilité | 8 |
| 2 | Sécurité | 8 |
| 2.1 | Signalisation de consignes de sécurité | 9 |
| 2.2 | Qualification du personnel | 10 |
| 2.3 | Travaux électriques | 11 |
| 2.4 | Obligations de l'opérateur..... | 11 |
| 3 | Transport et stockage | 12 |
| 3.1 | Inspection liée au transport | 13 |
| 3.2 | Conditions de transport et de stockage | 13 |
| 4 | Utilisation conforme et non conforme | 13 |
| 4.1 | Utilisation conforme | 13 |
| 4.2 | Utilisation non conforme..... | 14 |
| 4.3 | Consignes de sécurité | 15 |
| 5 | Description de la pompe | 16 |
| 5.1 | Positions de montage admissibles | 17 |
| 5.2 | Désignation | 17 |
| 5.3 | Caractéristiques techniques | 17 |
| 5.4 | Pression d'entrée minimale | 19 |
| 5.5 | Étendue de la fourniture..... | 19 |
| 5.6 | Accessoires..... | 19 |
| 5.7 | Extension des fonctions | 19 |
| 6 | Installation..... | 20 |
| 6.1 | Qualification du personnel | 20 |
| 6.2 | Obligations de l'opérateur..... | 20 |
| 6.3 | Sécurité | 20 |
| 6.4 | Préparation du montage..... | 21 |
| 6.5 | Montage..... | 22 |
| 7 | Raccordement électrique..... | 25 |
| 7.1 | Conditions requises..... | 26 |
| 7.2 | Possibilités de raccordement..... | 27 |
| 7.3 | Pompes doubles..... | 27 |
| 7.4 | Rapport de défauts centralisé (SSM)..... | 28 |
| 7.5 | Raccordement | 28 |
| 8 | Mise en service | 29 |
| 8.1 | Purge..... | 29 |
| 8.2 | Rinçage..... | 29 |
| 8.3 | Sélection du mode de fonctionnement | 29 |
| 8.4 | Réglage du mode de fonctionnement et de la puissance de la pompe..... | 31 |
| 9 | Entretien | 31 |
| 9.1 | Mise hors service..... | 31 |
| 9.2 | Démontage/Montage | 32 |
| 10 | Élimination des défauts..... | 35 |
| 10.1 | Personnel requis..... | 35 |
| 10.2 | Sécurité lors de l'élimination des défauts | 35 |
| 10.3 | Tableau des défauts | 35 |
| 10.4 | Rapports de défauts | 35 |
| 10.5 | Messages d'avertissement | 36 |
| 11 | Pièces de rechange | 37 |
| 12 | Élimination | 37 |
| 12.1 | Informations sur la collecte des produits électriques et électroniques usagés..... | 37 |

1 Généralités

1.1 À propos de cette notice

Cette notice fait partie intégrante du produit. Le respect de cette notice est la condition nécessaire à la manipulation et à l'utilisation conformes du produit :

- Lire attentivement cette notice avant toute intervention.
- Conserver la notice dans un endroit accessible à tout moment.
- Respecter toutes les indications relatives à ce produit.
- Respecter les identifications figurant sur le produit.

La langue de la notice de montage et de mise en service d'origine est l'allemand. Toutes les autres versions rédigées en différentes langues sont des traductions de la notice de montage et de mise en service d'origine.

1.2 Propriété intellectuelle

WILO SE © 2023

Toute communication ou reproduction de ce document, sous quelque forme que ce soit, et toute exploitation ou communication de son contenu sont interdites, sauf autorisation écrite expresse. Tout manquement à cette règle est illicite et expose son auteur au versement de dommages et intérêts. Tous droits réservés.

1.3 Réserve de modifications

Wilo se réserve le droit de modifier sans préavis les données susnommées et décline toute responsabilité quant aux inexactitudes et/ou oublis techniques éventuels. Les illustrations utilisées peuvent différer du produit original et sont uniquement destinées à fournir un exemple de représentation du produit.

1.4 Garantie et clause de non-responsabilité

Wilo décline en particulier toute responsabilité ou garantie dans les cas suivants :

- Dimensionnement inadéquat en raison d'indications insuffisantes ou erronées de la part de l'exploitant ou du contractant
- Non-respect de cette notice
- Utilisation non conforme
- Stockage ou transport non conforme
- Montage ou démontage erronés
- Entretien insuffisant
- Réparation non autorisée
- Influences chimiques, électriques ou électrochimiques
- Usure

2 Sécurité

Ce chapitre rassemble des consignes essentielles concernant chaque phase de vie du produit. Le non-respect de ces consignes peut entraîner les dangers suivants :

- Mise en danger des personnes par influences électriques, mécaniques ou bactériologiques ainsi que par des champs électromagnétiques
- Danger pour l'environnement par fuite de matières dangereuses

- Dommages matériels
- Défaillances de fonctions importantes du produit
- Défaillance du processus d'entretien et de réparation prescrit

Le non-respect des consignes rendra nulle toute demande d'indemnisation suite à des dommages.

Respecter également les instructions et consignes de sécurité des autres chapitres.

2.1 Signalisation de consignes de sécurité

Dans cette notice de montage et de mise en service, les consignes de sécurité relatives aux dommages matériels et corporels sont signalées de différentes manières :

- Les consignes de sécurité relatives aux dommages corporels commencent par une mention d'avertissement et sont **précédées par un symbole** correspondant.
- Les consignes de sécurité relatives aux dommages matériels commencent par une mention d'avertissement et sont représentées **sans** symbole.

Signaux indicatifs

- **Danger !**

Le non-respect présente un risque de mort ou de blessures très graves !

- **Avertissement !**

Le non-respect peut entraîner des blessures (très graves) !

- **Attention !**

Le non-respect peut causer des dommages matériels, voire une perte totale du produit.

- **Avis !**

Remarque utile sur le maniement du produit

Symboles

Les symboles suivants sont utilisés dans cette notice :



Symbole général de danger



Danger lié à la tension électrique



Avertissement contre les surfaces chaudes



Mise en garde contre les champs magnétiques



Remarques

2.2 Qualification du personnel

Le personnel doit :

- connaître les dispositions locales en vigueur en matière de prévention des accidents ;
- avoir lu et compris la notice de montage et de mise en service.

Le personnel doit posséder les qualifications suivantes :

- Travaux électriques : les travaux électriques doivent être réalisés par un électricien qualifié.
- Travaux de montage/démontage : Le technicien qualifié doit être formé à l'utilisation des outils nécessaires et matériels de fixation requis.
- La commande de l'installation doit être assurée par des personnes ayant été instruites du fonctionnement de l'installation dans son ensemble.

Définition « Électricien »

Un électricien est une personne bénéficiant d'une formation, de connaissances et d'une expérience, capable d'identifier les dangers de l'électricité **et** de les éviter.

2.3 Travaux électriques

- Les travaux électriques doivent être réalisés par un électricien qualifié.
- Observer les directives, normes et dispositions nationales en vigueur ainsi que les consignes du fournisseur d'énergie relatives au raccordement au réseau électrique local.
- Avant toute intervention sur le produit, le débrancher de l'alimentation électrique et le protéger contre toute remise en service intempestive.
- Le raccordement doit être protégé par un disjoncteur différentiel (RCD).
- Le produit doit être mis à la terre.
- Faire remplacer immédiatement des câbles défectueux par un électricien professionnel.
- Ne jamais ouvrir le module de régulation et ne jamais retirer des éléments de commande.

2.4 Obligations de l'opérateur

L'exploitant doit :

- mettre à disposition la notice de montage et de mise en service rédigée dans la langue parlée par le personnel.
- confier exclusivement les travaux au personnel qualifié.
- garantir la formation du personnel pour les travaux indiqués.
- informer le personnel sur le mode de fonctionnement de l'installation.
- mettre à disposition l'équipement de protection requis et s'assurer que le personnel le porte.
- écarter tout risque d'électrocution.
- équiper les composants dangereux (extrêmement froids ou chauds, en rotation, etc.) d'une protection de contact à fournir par le client.
- faire remplacer les joints d'étanchéité et les câbles de raccordement présentant des défauts.

- tenir systématiquement les matériaux facilement inflammables à distance du produit.

Les indications apposées directement sur le produit doivent rester lisibles et être obligatoirement respectées :

- Avertissements
- Plaque signalétique
- Indicateur de sens de rotation/sens d'écoulement
- Marque d'identification des raccordements

Cet appareil peut être utilisé par des enfants de plus de 8 ans, ainsi que par des personnes aux capacités physiques, sensorielles ou mentales restreintes, ou manquant d'expérience et de connaissances, si elles sont surveillées ou si elles ont été instruites de l'utilisation sécurisée de l'appareil et qu'elles comprennent les dangers qui en résultent. Les enfants ne doivent pas jouer avec l'appareil. Le nettoyage et l'entretien général de l'appareil ne doivent pas être réalisés par des enfants sans surveillance.

3 Transport et stockage

Lors du transport et de l'entreposage, la pompe et son emballage doivent être protégés contre l'humidité, le gel et les dommages mécaniques.



AVERTISSEMENT

Risque de blessure dû à l'emballage ramolli !

Les emballages ramollis perdent leur stabilité et peuvent conduire à des dommages corporels dus à la chute du produit.



AVERTISSEMENT

Risque de blessure dû aux rubans en plastique déchirés !

Les rubans en plastique déchirés de l'emballage rendent la protection de transport nulle. La chute du produit peut provoquer des dommages corporels.

3.1 Inspection liée au transport

Contrôler aussitôt à la livraison l'intégralité et l'exhaustivité du matériel. Le cas échéant, réclamer immédiatement.

3.2 Conditions de transport et de stockage

- Soulever uniquement au niveau du moteur ou du corps de pompe.
- Conserver dans l'emballage d'origine.
- Stockage de la pompe avec arbre horizontal sur une surface horizontale. Respecter le symbole présent sur

l'emballage  (haut).

- Si nécessaire, utiliser un appareil de levage avec une charge admissible suffisante (Fig. I).
- Protéger de l'humidité et des charges mécaniques.
- Plage de température admissible : -20 °C ... +70 °C
- Humidité de l'air relative : 95 % maximum
- Essuyer soigneusement le circulateur après utilisation (p. ex. test de fonctionnement) et le stocker au maximum 6 mois.

Pompes de bouclage eau chaude sanitaire :

- Une fois le produit retiré de l'emballage, éviter toute pollution ou contamination.

4 Utilisation conforme et non conforme

4.1 Utilisation conforme

L'utilisation conforme à l'usage prévu englobe également le respect de cette notice, ainsi que des indications et marquages apposés sur le circulateur.

Toute utilisation sortant de ce cadre est considérée comme non conforme et entraîne la perte de tout droit à la garantie.

Les circulateurs ne satisfaisant pas aux exigences de la réglementation ATEX, ils ne doivent pas servir au pompage de fluides explosifs ou facilement inflammables !

Yonos MAXO /-D (chauffage)

Utilisation

Circulation de fluides dans les domaines d'application suivants :

- Installations de chauffage à eau chaude
- Circuits d'eau de refroidissement et d'eau froide
- Installations de circulation industrielles fermées
- Installations à énergie solaire

Fluides autorisés

- Eau de chauffage selon VDI 2035 Partie 1 et Partie 2
- Eau déminéralisée selon VDI 2035-2, chapitre « Qualité de l'eau »
- Mélanges eau-glycol, rapport de mélange maximum 1:1.
Lors du mélange de glycol, corriger les données de refoulement de la pompe, en raison de la viscosité plus élevée, en fonction du rapport de mélange en pourcentage.



AVIS

L'utilisation de fluides différents nécessite l'accord de WILO SE.

Températures autorisées

- -20 °C ... +110 °C



AVERTISSEMENT

Risque pour la santé dû à des matériaux non autorisés pour l'eau potable !

Du fait des matériaux mis en œuvre, les circulateurs de la gamme Wilo-Yonos MAXO ne peuvent pas être utilisés dans les applications utilisant l'eau potable et alimentaire.

Yonos MAXO-Z (eau potable)

Utilisation

Les pompes de circulation de la gamme Yonos MAXO-Z peuvent uniquement être utilisées pour le pompage de liquides dans des systèmes de bouclage d'eau chaude sanitaire.

Fluides autorisés

- Eau potable conforme à la directive CE sur l'eau potable.
- Fluides très liquides, propres et non agressifs selon les réglementations nationales sur l'eau potable.

ATTENTION

Risque de dommages matériels lié aux produits désinfectants chimiques !

Les produits désinfectants chimiques sont susceptibles d'endommager les matériaux.

- Respecter les spécifications de la fiche de travail DVGW-W 551-3 ! **Ou :**
- La pompe doit être démontée du système pendant la durée de la désinfection chimique !

Températures autorisées

- 0 °C ... +80 °C

4.2 Utilisation non conforme

La sécurité de fonctionnement du produit livré n'est garantie que dans le cadre d'une utilisation conforme. Toute utilisation sortant de ce cadre est considérée comme non conforme et entraîne la perte de tout droit à la garantie.

Les valeurs limites indiquées dans le catalogue/la fiche technique ne doivent jamais être dépassées, tant en maximum qu'en minimum.

L'utilisation non conforme de la pompe peut provoquer des situations dangereuses et des dommages :

- Ne jamais utiliser d'autres fluides.
- En règle générale, les matériaux/fluides facilement inflammables doivent être tenus à distance du produit.
- Ne jamais faire effectuer des travaux non autorisés.
- Ne jamais utiliser la pompe hors des limites d'utilisation indiquées.
- Ne jamais effectuer de modifications arbitraires.
- Ne jamais utiliser la pompe avec une commande par coupe.
- N'utiliser que les accessoires Wilo autorisés et les pièces de rechange d'origine.

4.3 Consignes de sécurité

Courant électrique



DANGER

Risque de choc électrique !

La pompe fonctionne à l'électricité. Risque de blessures mortelles en cas de décharge électrique !

- Les travaux sur des composants électriques doivent être confiés à des électriciens professionnels.
- Avant toute intervention, couper l'alimentation électrique (si besoin, également au niveau du SSM) et sécuriser l'installation contre toute remise en service. Les travaux sur l'automatisme de commande ne doivent commencer qu'après expiration d'un délai de 5 minutes en raison de l'existence d'une tension de contact dangereuse.
- Ne jamais ouvrir l'automatisme de commande et ne jamais retirer les éléments de commande.
- Utiliser la pompe uniquement avec des composants et des câbles de raccordement en parfait état.

Champ magnétique



DANGER

Risque de blessures mortelles dû au champ magnétique !

Le rotor à aimant permanent situé à l'intérieur de la pompe constitue, lors du démontage, un danger de mort pour les personnes portant des implants médicaux (par ex. stimulateur cardiaque).

- Ne jamais retirer le rotor.

Composants brûlants



AVERTISSEMENT

Risque de brûlures par des surfaces brûlantes !

Le corps de pompe et le moteur à rotor noyé peuvent chauffer et provoquer des brûlures en cas de contact.

- Lors du fonctionnement, toucher uniquement l'automatisme de commande.
- Laisser refroidir la pompe avant d'effectuer un travail quelconque.

5 Description de la pompe

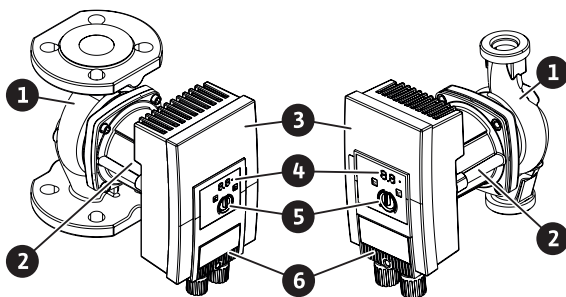


Fig. 1: Aperçu de la pompe

| Pos. | Désignation |
|------|-----------------------------------|
| 1 | Corps de pompe |
| 2 | Moteur |
| 3 | Automatisme de commande |
| 4 | Affichage à LED et LED d'anomalie |
| 5 | Bouton de commande |
| 6 | Fiche |

Tabl. 1: Description de la pompe

Les pompes à haut rendement Wilo-Yonos MAXO, Wilo-Yonos MAXO-D et Wilo-Yonos MAXO-Z en version avec raccord fileté ou bride sont des pompes à rotor noyé intégrant un rotor à aimant permanent et un régulateur de pression différentielle.

Un automatisme de commande (Fig. 1, pos. 3), situé sur le carter de moteur, permet de réguler le circulateur et d'établir une interface de report de défauts centralisé (SSM). Selon l'application ou la fonction de régulation sélectionnée, la régulation concernera la vitesse de rotation ou la pression différentielle. Pour toutes les fonctions de régulation de la pression différentielle, le circulateur s'adapte en permanence au besoin de puissance variable de l'installation.

Limitation de puissance

La pompe est équipée d'une fonction de limitation de puissance assurant une protection contre la surcharge. Suivant les conditions d'exploitation, cette fonction peut influencer le débit.

5.1 Positions de montage admissibles

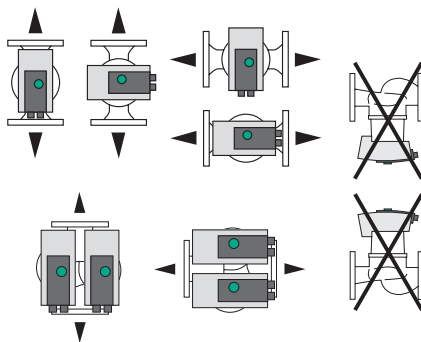


Fig. 2: Positions de montage admissibles

5.2 Désignation

Exemple : Yonos MAXO-D 32/0,5-11

| | |
|------------|--|
| Yonos MAXO | Désignation du circulateur |
| | Circulateur simple (sans lettre d'identification) |
| -D | Double circulateur |
| -Z | Circulateur simple pour installations de circulation d'eau chaude sanitaire |
| 32 | Raccord à brides DN 32 |
| 0,5-11 | 0,5 : hauteur manométrique minimale en m 11 : hauteur manométrique maximale en m avec $Q = 0 \text{ m}^3/\text{h}$ |

5.3 Caractéristiques techniques

Caractéristiques techniques Yonos MAXO /-D

| Données | Valeur |
|----------------------------------|-----------------------------|
| Température du fluide admissible | -20 °C ... +110 °C |
| Température ambiante admissible | -20 °C ... +40 °C |
| Humidité de l'air relative max. | ≤ 95 % |
| Tension d'alimentation | 1~ 230 V +/- 10 %, 50/60 Hz |
| Courant différentiel ΔI | ≤ 3,5 mA |

| Données | Valeur |
|---|--|
| Compatibilité électromagnétique | Émission selon : EN 61800-3:2004+A1:2012/environnement résidentiel (C1) Immunité industrielle selon : EN 61800-3:2004+A1:2012 / environnement industriel (C2) |
| Niveau de pression acoustique des émissions | < 52 dB(A) |
| Indice d'efficacité énergétique (IEE) | Voir plaque signalétique |
| Classe de température | TF110 (voir IEC 60335-2-51) |
| Degré de pollution | 2 (IEC 60664-1) |
| Pression de service max. admissible | PN 6/10 |

Voir également les données de la plaque signalétique et du catalogue.

Caractéristiques techniques Yonos MAXO-Z

| Données | Valeur |
|---|--|
| Température du fluide admissible | 0 °C ... +80 °C (temporairement (2h) : +110 °C) |
| Température ambiante admissible | 0 °C ... +40 °C |
| Humidité de l'air relative max. | ≤ 95 % |
| Tension d'alimentation | 1~ 230 V +/- 10 %, 50/60 Hz |
| Courant différentiel ΔI | ≤ 3,5 mA |
| Compatibilité électromagnétique | Émission selon : EN 61800-3:2004+A1:2012/environnement résidentiel (C1) Immunité industrielle selon : EN 61800-3:2004+A1:2012 / environnement industriel (C2) |
| Niveau de pression acoustique des émissions | < 52 dB(A) |
| Indice d'efficacité énergétique (IEE) | Voir plaque signalétique |
| Classe de température | TF80 (voir IEC 60335-2-51) |
| Degré de pollution | 2 (IEC 60664-1) |
| Pression de service max. admissible | PN 6/10 |

Voir également les données de la plaque signalétique et du catalogue.

5.4 Pression d'entrée minimale

| Diamètre nominal | Température du fluide | | |
|------------------|--|----------------|-----------------|
| | -20 °C à +50 °C 0 °C à +50 °C ¹⁾ | jusqu'à +95 °C | jusqu'à +110 °C |
| G 1½ | 0,3 bar | 1,0 bar | 1,6 bar |
| G 2 | 0,3 bar | 1,0 bar | 1,6 bar |
| DN 32 | 0,3 bar | 1,0 bar | 1,6 bar |
| DN 40 | 0,5 bar | 1,2 bar | 1,8 bar |
| DN 50 | 0,5 bar | 1,2 bar | 1,8 bar |
| DN 65 | 0,7 bar | 1,5 bar | 2,3 bar |
| DN 80 | 0,7 bar | 1,5 bar | 2,3 bar |
| DN 100 | 0,7 bar | 1,5 bar | 2,3 bar |

Tabl. 2: Pression d'entrée minimale

¹⁾ Yonos MAXO-Z



AVIS

Valeurs valables jusqu'à 300 m au-dessus du niveau de la mer. Pour sites plus élevés : +0,01 bar/100 m.

Adapter les valeurs en conséquence lorsque les températures du fluide sont élevées, les densités basses, les pertes de charge réseaux importantes ou la pression atmosphérique faible.

L'altitude de montage est limitée à 2000 mètres au-dessus du niveau de la mer.

5.5 Étendue de la fourniture

- Pompe
- 8x rondelle M12 (pompe à brides uniquement)
- 8x rondelle M16 (pompe à brides uniquement)
- 2x garniture plate (pompe à raccord fileté uniquement)
- Notice de montage et de mise en service

5.6 Accessoires

- Module Wilo-Connect Yonos MAXO
- Wilo-Control pour l'affichage de la pression différentielle
- Coquille d'isolation thermique (uniquement pour les pompes simples)

Pour la liste détaillée, voir catalogue.

5.7 Extension des fonctions

En tant que module embrochable complémentaire (accessoire), le module Wilo-Connect Yonos MAXO étend les fonctionnalités des pompes :

- Report de marche centralisé SBM par contact sec à fermeture
- Entrée de commande « Priorité Off » (« Ext. Off ») pour contact sec de repos

- Mode de fonctionnement normal/secours avec commutation à durée paramétrée pour le fonctionnement pompe double

Détails techniques, voir notice de montage et de mise en service du module Wilo-Connect Yonos MAXO.

6 Installation

6.1 Qualification du personnel

- Travaux de montage/démontage : Le technicien qualifié doit être formé à l'utilisation des outils nécessaires et matériels de fixation requis.

6.2 Obligations de l'opérateur

- Observer les prescriptions nationales et régionales en vigueur !
- Respecter les réglementations locales en vigueur sur la prévention des accidents et les consignes de sécurité des associations professionnelles.
- Mettre à disposition l'équipement de protection requis et s'assurer que le personnel le porte.
- Respecter l'ensemble des directives régissant le travail avec des charges lourdes.

6.3 Sécurité



AVERTISSEMENT

Risque de brûlures par des surfaces brûlantes !

Le corps de pompe et le moteur à rotor noyé peuvent chauffer et provoquer des brûlures en cas de contact.

- Lors du fonctionnement, toucher uniquement l'automatisme de commande.
- Laisser refroidir la pompe avant d'effectuer un travail quelconque.



AVERTISSEMENT

Risque d'échaudure par des fluides brûlants !

Les fluides chauds peuvent provoquer des brûlures.

Respecter les points suivants avant de monter ou de démonter le circulateur, ou de desserrer les vis du corps :

- Laisser refroidir complètement le système de chauffage.
- Fermer les vannes d'arrêt ou vidanger le système de chauffage.



DANGER

Risque de blessures mortelles lié à la chute de pièces !

La pompe elle-même et ses pièces peuvent présenter un poids net très élevé. La chute de pièces entraîne un risque de coupures, d'écrasements, de contusions ou de chocs pouvant entraîner la mort.

- Toujours porter un équipement de protection adapté (p. ex. casque, gants).
- Utiliser systématiquement des instruments de levage adéquats et sécuriser les pièces pour éviter leur chute.
- Ne jamais se tenir sous des charges en suspension.
- Pour le stockage, le transport et, en particulier, pour les travaux d'installation et de montage, choisir un emplacement sécurisé et s'assurer que la pompe est stable.

6.4 Préparation du montage

1. Avec des dispositifs adéquats, fixer les tuyauteries au sol, au plafond ou au mur de telle façon que la pompe n'ait pas à supporter le poids de la tuyauterie.
2. En cas de montage sur le conduit d'alimentation d'une installation en circuit ouvert, le piquage du conduit d'aspiration de sécurité doit être installé en amont de la pompe (EN 12828).
3. Monter la pompe à un emplacement facile d'accès pour faciliter tout contrôle ultérieur ou un remplacement.
4. Achever toutes les opérations de soudage et de brasage.
5. Rincer l'installation.
6. Prévoir des vannes d'arrêt en amont et en aval de la pompe.
7. Tenir compte des conduites d'entrée et de sortie en amont et en aval de la pompe.
8. S'assurer que la pompe puisse être montée sans tensions mécaniques.
9. Prévoir un écart de 10 cm autour de l'automatisme de commande afin d'éviter sa surchauffe.
10. Respecter les positions de montage autorisées.

Installation à l'intérieur d'un bâtiment

Installer la pompe dans un local bien aéré et – conformément à la classe de protection (voir la plaque signalétique de la pompe) – exempt de poussière.

ATTENTION

Température ambiante admise non atteinte ou dépassée !

En cas de température excessive, l'automatisme de commande se désactive !

- Assurer une aération/un chauffage suffisant(e) !
- Ne jamais poser d'objets sur l'automatisme de commande et la pompe !
- Tenir compte des températures ambiantes admissibles (voir tableau « Caractéristiques techniques »).

Installation à l'extérieur d'un bâtiment (installation en extérieur)

- Tenir compte des conditions ambiantes admissibles et de la classe de protection.

- Installer la pompe dans un corps en guise de protection contre les intempéries. Tenir compte des températures ambiantes admissibles (voir tableau « Caractéristiques techniques »).
- Protéger la pompe contre les influences climatiques comme les rayons directs du soleil, la pluie et la neige.
- La pompe doit être protégée de telle sorte que les rainures d'écoulement du condensat restent exemptes de salissures.
- Prévoir les mesures nécessaires pour éviter la formation de condensats.

6.5 Montage

- Effectuer le montage sans contrainte mécanique, l'arbre de pompe étant placé à l'horizontale !
- S'assurer qu'une installation de la pompe est possible avec le sens de débit approprié : tenir compte du sens d'écoulement indiqué sur le corps de pompe ! (Fig. II)
- Installation de la pompe uniquement dans une position de montage autorisée ! (Voir chapitre « Positions de montage admissibles »)

6.5.1 Montage d'une pompe à raccord fileté



AVERTISSEMENT

Risque de brûlures par des surfaces brûlantes !

La tuyauterie peut chauffer et provoquer des brûlures en cas de contact.

- Laisser refroidir le système de chauffage avant toute intervention.
- Porter des gants de protection.

Étapes de montage

1. Installer des raccords filetés adaptés.
2. Fermer les vannes d'arrêt en amont et en aval de la pompe (Fig. III).
3. Installer la pompe avec les garnitures plates fournies.
4. Visser la pompe avec les manchons. Pour ce faire, maintenir avec les pans de clé uniquement sur le corps de pompe (Fig. IV).
5. Ouvrir les vannes d'arrêt en amont et en aval de la pompe (Fig. V).
6. Contrôler l'étanchéité.

6.5.2 Montage d'une pompe à brides



AVERTISSEMENT

Risque de brûlures par des surfaces brûlantes !

La tuyauterie peut chauffer et provoquer des brûlures en cas de contact.

- Laisser refroidir le système de chauffage avant toute intervention.
- Porter des gants de protection.



AVERTISSEMENT

Risque de brûlure et de blessure dû à une installation non conforme !

En cas de mauvais montage, le raccord à brides risque d'être endommagé et de ne plus être étanche. Risque d'échaudure en raison du fluide chaud sortant !

- Ne jamais raccorder deux brides combinées l'une avec l'autre !
- Les pompes avec bride combinée ne sont pas autorisées pour les pressions de service PN 16 !
- L'utilisation d'éléments de sécurité (p. ex. rondelles élastiques) peut conduire à des fuites dans le raccord à brides. Ils ne sont donc pas autorisés. Entre la tête de vis/d'écrou et la bride combinée, utiliser les rondelles fournies (incluses à la livraison) !
- Les couples de serrage autorisés selon le tableau suivant ne doivent pas être dépassés même si des vis avec une résistance supérieure ($\geq 4,6$) sont utilisées, sans quoi des ébréchures risquent de se former au niveau de l'arête des trous oblongs. Les vis perdent alors de leur précontrainte et le raccord à brides peut perdre son étanchéité. Risque de brûlures !
- Utiliser des vis de longueur suffisante. Le filetage de la vis doit ressortir d'au moins un pas de l'écrou.
- Effectuer un contrôle de fuite en appliquant la pression de service la plus élevée autorisée !

Vis et couples de serrage

Pompes à brides PN 6

| | DN 32 | DN 40 | DN 50 |
|----------------------|--------------|--------------|--------------|
| Diamètre de vis | M 12 | M 12 | M 12 |
| Classe de résistance | $\geq 4,6$ | $\geq 4,6$ | $\geq 4,6$ |
| Couple de serrage | 40 Nm | 40 Nm | 40 Nm |
| Longueur de vis | ≥ 55 mm | ≥ 55 mm | ≥ 60 mm |

| | DN 65 | DN 80 | DN 100 |
|----------------------|--------------|--------------|--------------|
| Diamètre de vis | M 12 | M16 | M16 |
| Classe de résistance | $\geq 4,6$ | $\geq 4,6$ | $\geq 4,6$ |
| Couple de serrage | 40 Nm | 95 Nm | 95 Nm |
| Longueur de vis | ≥ 60 mm | ≥ 70 mm | ≥ 70 mm |

Pompes à brides PN 10

| | DN 32 | DN 40 | DN 50 |
|----------------------|--------------|--------------|--------------|
| Diamètre de vis | M 16 | M 16 | M 16 |
| Classe de résistance | $\geq 4,6$ | $\geq 4,6$ | $\geq 4,6$ |
| Couple de serrage | 95 Nm | 95 Nm | 95 Nm |
| Longueur de vis | ≥ 60 mm | ≥ 60 mm | ≥ 65 mm |

| | DN 65 | DN 80 | DN 100 |
|----------------------|---------|---------|---------|
| Diamètre de vis | M 16 | M 16 | M 16 |
| Classe de résistance | ≥ 4,6 | ≥ 4,6 | ≥ 4,6 |
| Couple de serrage | 95 Nm | 95 Nm | 95 Nm |
| Longueur de vis | ≥ 65 mm | ≥ 70 mm | ≥ 70 mm |

Étapes de montage

1. Fermer les vannes d'arrêt en amont et en aval de la pompe (Fig. III).
2. Mettre la pompe et deux garnitures plates adaptées en place dans la tuyauterie, de manière à ce que les brides puissent être vissées à l'entrée et à la sortie de la pompe (Fig. VI).
Tenir compte du sens d'écoulement ! Le symbole du sens d'écoulement figurant sur le corps de pompe doit être orienté dans le sens d'écoulement.
3. Assembler, puis visser en deux étapes en croix les brides avec les vis adaptées et les rondelles fournies (Fig. VII). Respecter les couples de serrage prescrits !
4. Ouvrir les vannes d'arrêt en amont et en aval de la pompe (Fig. V).
5. Contrôler l'étanchéité.

6.5.3 Orientation de la tête du moteur

La tête du moteur doit être orientée en fonction de la position de montage (Fig. VIII).

1. Vérifier les positions de montage autorisées (voir chapitre « Positions de montage admissibles »).
2. Desserrer la tête du moteur et tourner avec précaution.
⇒ Ne pas retirer la tête du moteur du corps de pompe.
3. Ensuite, serrer en croix les vis de fixation du moteur. Respecter les couples de serrage !

ATTENTION

Fuite !

Des dommages sur le joint d'étanchéité provoquent des fuites.

- Ne pas retirer le joint d'étanchéité.
- Remplacer le joint d'étanchéité endommagé.

| Vis | Couple de serrage en Nm |
|--------|-------------------------|
| M6x18 | 10 |
| M6x22 | 10 |
| M10x30 | 18–20 |

Tabl. 3: Couples de serrage des vis de fixation du moteur

6.5.4 Isolation

Isolation du circulateur dans des installations de chauffage et applications de bouclage d'eau chaude sanitaire



AVERTISSEMENT

Risque de brûlures par des surfaces brûlantes !

L'ensemble de la pompe peut atteindre une température extrêmement élevée. En cas d'installation récente de l'isolation pendant le fonctionnement, il existe un risque de brûlure !

- Laisser refroidir le circulateur avant d'effectuer un travail quelconque.

N'utiliser des coquilles d'isolation thermique (accessoire en option) que pour le chauffage et le bouclage d'eau chaude sanitaire dont la température de fluide > 20 °C.

Isolation de la pompe dans les installations de réfrigération/circuits de climatisation

Pour la climatisation et la réfrigération, utiliser des matériaux d'isolation courants, étanches à la diffusion.

ATTENTION

Panne électrique !

Une accumulation des condensats dans le moteur peut conduire à un défaut électrique.

- Le corps de pompe doit être isolé uniquement jusqu'au plan de joint avec le moteur !
- Laisser les ouvertures d'évacuation des condensats libres afin que le condensat se formant dans le moteur puisse s'écouler sans obstacle ! (Fig. IX)

7 Raccordement électrique

Le raccordement électrique doit être effectué par un électricien professionnel et conformément aux directives en vigueur !

Respecter obligatoirement les informations relatives à la sécurité figurant dans les autres chapitres !



DANGER

Risque de blessures mortelles par électrocution !

Il existe un risque immédiat de blessures mortelles en cas de contact avec des composants sous tension !

Les personnes portant des dispositifs médicaux tels que stimulateur cardiaque, pompe à insuline, prothèse auditive, implants ou autres, sont particulièrement exposées au danger. Tout contact peut entraîner la mort, des blessures graves ou des dommages matériels sérieux.

Pour ces personnes, il est impératif d'obtenir une évaluation de la médecine du travail !

L'application d'une tension incorrecte sur les câbles SELV entraîne une tension incorrecte sur tous les appareils à fournir par le client et pompes de la gestion technique centralisée qui sont raccordés au câble SELV.

- Avant d'effectuer un travail quelconque, couper l'alimentation électrique et la protéger contre toute remise en service.
 - Les travaux sur l'automatisme de commande ne doivent commencer qu'après expiration d'un délai de 5 minutes en raison de l'existence d'une tension de contact dangereuse !
- Vérifier que les raccordements (même les contacts secs) sont bien exempts de toute tension électrique.
- Ne brancher ou n'exploiter la pompe qu'avec un automatisme de commande monté.
- Ne jamais ouvrir l'automatisme de commande et ne jamais retirer d'éléments de réglage et de commande.
- Ne jamais mettre en service une pompe lorsque l'automatisme de commande/la fiche Wilo est endommagé !
- Ne jamais appliquer une tension incorrecte.

7.1 Conditions requises



AVIS

Respecter les directives, normes et prescriptions nationales en vigueur ainsi que les consignes du fournisseur d'énergie local.

ATTENTION

Raccordement incorrect

Un mauvais raccordement de la pompe entraîne une détérioration du système électronique.

- Respecter le type de courant et la tension indiqués sur la plaque signalétique.
- Raccorder à des réseaux basse tension 230 V. En cas de raccordement à des réseaux IT (isolé-terre), vérifier impérativement que la tension entre les phases (L1-L2, L2-L3, L3-L1 → Fig. 3) n'excède pas 230 V. En cas de défaut (court-circuit à la terre), la tension entre la phase et PE ne doit pas dépasser 230 V.
- Lorsque la pompe est branchée de manière externe, désactiver un cadencement de la tension (p. ex. commande par coupe).
- Contrôler la commutation de la pompe via Triacs/relais à semi-conducteur au cas par cas.

- En cas d'arrêt avec un relais à fournir par le client : Courant nominal ≥ 10 A, tension nominale 250 V CA
- Tenir compte du nombre de démarrages :
 - mises en marche/arrêts via tension d'alimentation $\leq 100/24$ h
 - $\leq 20/h$ pour une fréquence de commutation de 1 min entre les mises en marche/arrêts via tension d'alimentation
- En cas d'utilisation d'un disjoncteur différentiel (RCD), il est recommandé d'utiliser un RCD de type A (sensible au courant d'impulsion). Ce faisant, vérifier que les règles de coordination des équipements électriques dans l'installation électrique sont bien respectées et, si nécessaire, ajuster le RCD en conséquence.
- Tenir compte d'un courant de décharge $I_{\text{eff}} \leq 3,5$ mA par circulateur.
- Le raccordement électrique doit être effectué au moyen d'un câble de raccordement fixe pourvu d'un dispositif de fiche ou d'un interrupteur multipolaire ayant une largeur d'ouverture de contact d'au moins 3 mm (en Allemagne selon la norme VDE 0700 partie 1).
- Utiliser un câble de raccordement au diamètre extérieur suffisant pour assurer l'étanchéité et la décharge de traction sur le passe-câbles à vis (voir chapitre « Raccordement »).
- Utiliser un câble de raccordement résistant à la chaleur si la température du fluide dépasse 90 °C.
- Disposer le câble de raccordement de manière à ce qu'il ne touche ni la tuyauterie ni la pompe.

7.2 Possibilités de raccordement

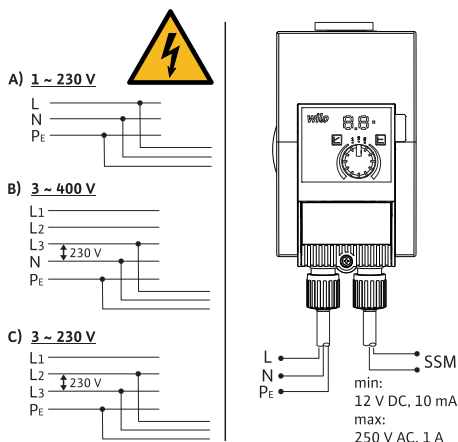


Fig. 3: Possibilités de raccordement

La pompe peut être raccordée à des réseaux électriques ayant les valeurs de tension suivantes :

- 1~ 230 V
- 3~ 400 V avec neutre
- 3~ 400 V sans neutre (transformateur réseau en amont)
- 3~ 230 V

7.3 Pompes doubles

Utiliser uniquement comme pompe principale et pompe de réserve avec permutation automatique en cas de défaut :

1. Raccorder et sécuriser chacun des deux moteurs.
2. Prévoir un coffret de commande séparé (par ex. : module Wilo-Connect Yonos MAXO (accessoire)).
3. Effectuer des réglages identiques.

7.4 Rapport de défauts centralisé (SSM)

Le contact du report de défauts centralisé (contact de repos sec) peut être raccordé à une gestion technique centralisée. Le contact interne est fermé dans les cas suivants :

- La pompe est hors tension.
- Il n'y a pas de panne.
- L'automatisme de commande présente un défaut.



DANGER

Risque de blessures mortelles par électrocution !

Risque de blessures mortelles par transmission de tension si le câble réseau et la ligne SSM sont rassemblés en un câble à 5 conducteurs.

- Ne pas raccorder la ligne SSM à une basse tension de protection.

Valeurs de raccordement

- Minimale admissible : 12 V CC, 10 mA
 - Maximale admissible : 250 V CA, 1 A, CA 1
- Pour le raccordement de la ligne SSM au potentiel réseau :
- Phase SSM = Phase L1

7.5 Raccordement



DANGER

Risque de blessures mortelles par électrocution !

Il existe un risque immédiat de blessures mortelles en cas de contact avec des composants sous tension.

- Le raccordement électrique doit être effectué par un électricien professionnel et conformément aux directives en vigueur !
- Avant d'effectuer un travail quelconque, couper l'alimentation électrique et la protéger contre toute remise en service.

1. Préparer les câbles suivant les indications de la figure (Fig. X).
2. Dévisser la vis de la fiche (Fig. XI).
3. Retirer la fiche.
4. Dévisser les passe-câbles (Fig. XII).
5. Ouvrir la fiche.
6. Ôter l'élastique de fermeture des passe-câbles à l'aide d'un petit tournevis (Fig. XIII).
7. Insérer les câbles dans les passe-câbles vers les douilles de raccordement.
8. Raccorder correctement les câbles selon leur position (Fig. XIV).
9. Refermer la fiche et visser les passe-câbles (Fig. XV).
10. Insérer la fiche et fixer à l'aide d'une vis (Fig. XVI).
11. Rétablir l'alimentation électrique.

8 Mise en service

8.1 Purge

1. Remplir et purger l'installation de manière correcte.
- La pompe effectue une purge de manière autonome.

8.2 Rinçage

ATTENTION

Domages matériels !

L'utilisation de fluides avec additifs peut provoquer des dommages matériels dus à l'enrichissement de substances chimiques.

- Rincer l'installation avant de procéder à sa mise en service.
- Rincer le circulateur avant de l'alimenter en fluide, d'en faire l'appoint ou de le purger.
- Démontez la pompe avant de procéder à des purges dites à variation de pression.
- Ne pas effectuer de rinçages chimiques.

8.3 Sélection du mode de fonctionnement

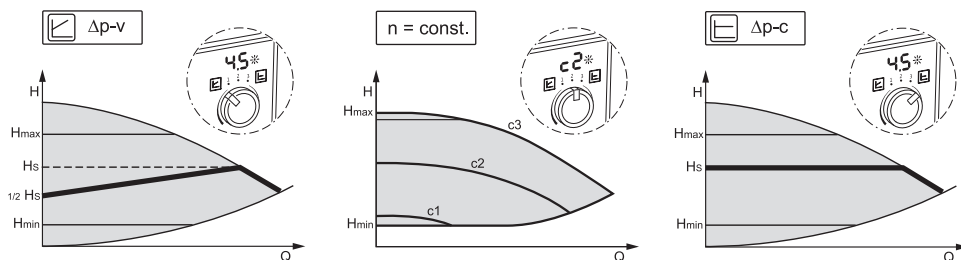


Fig. 4: Sélection du mode de fonctionnement

| Mode de régulation | Description |
|--|---|
| Pression différentielle variable $\Delta p-v$ | La régulation modifie la pression différentielle de consigne de la pompe de manière linéaire entre la pression différentielle réduite H et H_{consigne} . La pression différentielle H réglée augmente ou diminue selon le débit. |
| Vitesse de rotation constante $n = \text{const.}$ | La vitesse de rotation de la pompe est maintenue à un débit constant défini. |
| Pression différentielle constante $\Delta p-c$ | Via la plage de débit admissible, la régulation maintient de manière constante la pression différentielle générée par la pompe à sa valeur de consigne réglée H_{consigne} jusqu'à la courbe de caractéristique maximum. |

Choix du mode de régulation pour chauffage

| Type d'installation | Conditions du système | Mode de régulation recommandé |
|---|---|---|
| Installations de chauffage/ventilation/climatisation à résistance dans la partie transfert (radiateurs et robinets thermostatiques) $\leq 25\%$ de la résistance totale | <ul style="list-style-type: none"> Systèmes bitubes avec robinets thermostatiques/ de zone et faible influence du consommateur : <ul style="list-style-type: none"> HN > 4 m Lignes de robinet très longues Robinetts d'arrêt fortement étranglés Manomètre différentiel de ligne Fortes pertes de pression dans les parties de l'installation qui sont parcourues par la totalité du débit (chaudière, refroidisseur, éventuellement échangeur thermique, lignes de distribution jusqu'au premier embranchement) Circuits primaires avec pertes de pression élevées | $\Delta p-v$ |
| Installations de chauffage/ventilation/climatisation | <ul style="list-style-type: none"> Débit constant Priorité eau chaude (c3) Fonctionnement ralenti manuel via un réglage du niveau de vitesse (c1) | Vitesse de rotation constante (c1, c2, c3) |
| Installations de chauffage/ventilation/climatisation avec résistance dans le circuit générateur/distributeur $\leq 25\%$ de la résistance dans la section de transfert (radiateurs et robinets thermostatiques) | <ul style="list-style-type: none"> Systèmes bitubes avec robinets thermostatiques/ de zone et grande influence du consommateur : <ul style="list-style-type: none"> HN ≤ 2 m Installations par gravité transformées Transformation pour une large installation d'accumulation de température (p. ex. chauffage longue distance) Faibles pertes de pression dans les parties de l'installation qui sont parcourues par la totalité du débit (chaudière, refroidisseur, éventuellement échangeur thermique, lignes de distribution jusqu'au premier embranchement) Circuits primaires avec faibles pertes de pression Chauffage au sol avec robinets thermostatiques et de zone Installations monotubes avec robinets thermostatiques et d'arrêt | $\Delta p-c$ |

Choix du mode de régulation pour eau potable

| Type d'installation | Conditions du système | Mode de régulation recommandé |
|---|--|---|
| Installations de circulation d'eau chaude sanitaire | Installations de circulation d'eau chaude sanitaire avec vannes thermostatiques assurant le réglage thermostatique | $\Delta p-v$ |
| Installations de circulation d'eau chaude sanitaire | Débit constant | Vitesse de rotation constante (c1, c2, c3) |

| Type d'installation | Conditions du système | Mode de régulation recommandé |
|---|--|-------------------------------|
| Installations de circulation d'eau chaude sanitaire | Installations de circulation d'eau chaude sanitaire avec vannes thermostatiques assurant le réglage thermostatique. <ul style="list-style-type: none"> La pression différentielle est maintenue constante à la valeur de consigne de pression différentielle H réglée. Conseillé pour des installations avec vanne de pied de colonne | $\Delta p-c$ |

8.4 Réglage du mode de fonctionnement et de la puissance de la pompe

Paramètres d'usine de la pompe de chauffage

Les pompes sont livrées en mode de régulation $\Delta p-v$. La hauteur manométrique de consigne est pré-réglée sur $\frac{1}{2}$ de la hauteur manométrique de consigne maximale (voir caractéristiques de la pompe dans le catalogue). Adapter le mode de fonctionnement et la puissance de la pompe aux conditions de l'installation.

Paramètres d'usine de la pompe d'eau potable

Les pompes sont livrées en mode de régulation $\Delta p-c$. La hauteur manométrique de consigne est pré-réglée sur $\frac{1}{2}$ de la hauteur manométrique de consigne maximale (voir caractéristiques de la pompe dans le catalogue). Adapter le mode de fonctionnement et la puissance de la pompe aux conditions de l'installation.

Procédure de réglage

Dans le projet, l'installation est prévue sur un point de fonctionnement précis (pleine charge hydraulique lorsque le besoin de puissance de chauffe maximal ou la résistance du réseau de tuyauterie d'eau potable est atteint). Lors de la mise en service, régler la puissance de la pompe (hauteur manométrique) selon le point de fonctionnement. Il est également possible de sélectionner le mode de fonctionnement à vitesse de rotation constante :

- Régler le mode de fonctionnement souhaité à l'aide du bouton de commande.
 - L'affichage à LED indique le mode de fonctionnement (c1, c2, c3) ou la valeur de consigne réglée en m (pour $\Delta p-c$, $\Delta p-v$).
- Régler la valeur de consigne en tournant le bouton de commande (seulement pour $\Delta p-c$, $\Delta p-v$).



AVIS

La valeur de consigne est indiquée sur l'écran LED par incréments de 0,5 m (pour une hauteur manométrique de consigne < 10 m) ou par incréments de 1 m (pour une hauteur manométrique de consigne > 10 m). Des incréments intermédiaires sont possibles, mais ne sont pas affichés.

9 Entretien

9.1 Mise hors service

La pompe doit être mise hors service pour les travaux d'entretien/de réparation ou le démontage.



DANGER

Risque de blessures mortelles par électrocution !

Lors de travaux sur les appareils électriques, il existe un risque de blessures mortelles par choc électrique.

- Les travaux sur des composants électriques doivent être confiés à des électriciens professionnels !
- Mettre la pompe hors tension sur tous les pôles et la protéger contre toute remise sous tension intempestive !
- Toujours couper l'alimentation électrique de la pompe et, si besoin, du SSM !
 - Les travaux sur le module ne doivent commencer qu'après expiration d'un délai de 5 minutes en raison de l'existence d'une tension de contact dangereuse !
- S'assurer que tous les raccordements (même les contacts secs) sont bien exempts de toute tension électrique !
- Même hors tension, la pompe peut être parcourue par du courant. Par ailleurs, le rotor entraîné induit une tension de contact dangereuse qui survient sur les contacts du moteur. Fermer les vannes d'arrêt en amont et en aval de la pompe !
- En cas d'automatisme de commande défectueux/de fiche Wilo défectueuse, ne pas mettre la pompe en service !
- En cas de dépose non autorisée d'éléments de commande de l'automatisme de commande, il y a risque de choc électrique en cas de contact avec des composants électriques internes !



AVERTISSEMENT

Risque de brûlure en cas de contact avec la pompe/installation

Selon l'état de fonctionnement de la pompe et de l'installation (température du fluide), l'ensemble de la pompe peut devenir très chaud.

- Laisser refroidir l'installation et la pompe à température ambiante !

9.2 Démontage/Montage

Avant tout démontage/montage, s'assurer que le chapitre « Mise hors service » a été pris en compte !



AVERTISSEMENT

Risque de brûlure en cas de contact avec la pompe/installation

Selon l'état de fonctionnement de la pompe et de l'installation (température du fluide), l'ensemble de la pompe peut devenir très chaud.

- Laisser refroidir l'installation et la pompe à température ambiante !



AVERTISSEMENT

Risque d'échaudure par des fluides brûlants !

Le fluide est soumis à une pression élevée et peut être très chaud.

Respecter les points suivants avant de monter ou de démonter le circulateur, ou de desserrer les vis du corps :

- Laisser refroidir complètement le système de chauffage.
- Fermer les vannes d'arrêt ou vidanger le système de chauffage.
- Vidanger la branche bloquée de l'installation !
- Vidanger l'installation en cas de vannes d'arrêt manquantes !
- Respecter les indications du fabricant et les fiches de données de sécurité sur les additifs possibles dans l'installation !

Respecter les règlements nationaux de prévention des accidents et les consignes internes de l'exploitant concernant le travail, le fonctionnement et la sécurité.



AVERTISSEMENT

Risque de blessure !

Après avoir dévissé les vis de fixation, il y a risque de blessure dû à la chute du moteur/de la pompe !

- Sécuriser le cas échéant le circulateur/le moteur avec des accessoires de levage adéquats de façon à empêcher leur chute !
- Porter un équipement de protection adéquat (des gants p. ex.) !



DANGER

Risque de blessures mortelles dû au champ magnétique !

Le rotor à aimant permanent situé à l'intérieur de la pompe constitue, lors du démontage, un danger de mort pour les personnes portant des implants médicaux (par ex. stimulateur cardiaque).

- Ne jamais retirer le rotor.
 - Si l'unité comportant la roue, le flasque et le rotor doit être retirée du moteur, les personnes portant des appareils médicaux tels que des stimulateurs cardiaques, des pompes à insuline, des prothèses auditives, des implants ou autre sont particulièrement exposées. Cela peut entraîner la mort, des blessures graves ou des dommages matériels sérieux. Pour ces personnes, il faut dans tous les cas obtenir une évaluation de la médecine du travail.
- Il y a risque d'écrasement ! Lors du retrait du rotor hors du moteur, ce dernier peut être ramené brutalement dans sa position de départ en raison du champ magnétique puissant.
 - Si le rotor se trouve à l'extérieur du moteur, il peut attirer de manière brutale des objets magnétiques. Cela peut entraîner des dommages corporels et matériels.
- Les appareils électroniques peuvent voir leur fonctionnement perturbé ou être endommagés par le champ magnétique puissant du rotor.

Lorsqu'il est monté, le champ magnétique du rotor est amené dans le circuit ferromagnétique du moteur. Il n'y a donc pas de champ magnétique perturbant ou nuisible en dehors de la machine.

9.2.1 Démontage/Montage du moteur

Avant tout démontage/montage du moteur, s'assurer que le chapitre « Mise hors service » a été pris en compte !

- Fermer les vannes d'arrêt en amont et en aval de la pompe !
- Vidanger l'installation en cas de vannes d'arrêt manquantes !

Démontage du moteur

1. Desserrer les vis de fixation du moteur et enlever le moteur du centrage situé sur le corps de pompe.

ATTENTION

Dommmages matériels !

Si la tête de moteur est séparée du corps de pompe durant les travaux d'entretien ou de réparation :

- Remplacer le joint torique entre la tête et le corps de pompe !
- Monter le joint torique dans le chanfrein indiquant la direction de la roue au niveau du flasque sans le déformer !
- Respecter le positionnement correct du joint torique !
- Effectuer un contrôle de fuite en appliquant la pression de service la plus élevée autorisée !

Montage du moteur

Le montage du moteur se fait dans le sens inverse du démontage.

1. Placer le moteur dans le centrage du corps de pompe et insérer les quatre vis de fixation du moteur dans les trous taraudés.
2. Serrer en croix les vis de fixation du moteur. Respecter les couples de serrage ! (voir tableau « Couples de serrage des vis de fixation du moteur » [► 24]).

Mise en service de la pompe, voir chapitre « Mise en service ».

Si seul l'automatisme de commande doit être placé dans une autre position, il n'est alors pas nécessaire de retirer complètement le moteur du corps de pompe. Le moteur peut être inséré dans le corps de pompe et orienté dans la position souhaitée (respecter les positions de montage autorisées). Voir chapitre « Orientation de la tête du moteur » [► 24].



AVIS

En règle générale, il est judicieux de faire pivoter la tête du moteur avant que l'installation ne soit remplie.

Effectuer un contrôle d'étanchéité !

10 Élimination des défauts

10.1 Personnel requis

L'élimination des défauts doit être confiée exclusivement à des techniciens spécialisés qualifiés et les travaux de raccordement électrique exclusivement à des électriciens professionnels.

10.2 Sécurité lors de l'élimination des défauts



DANGER

Risque de blessures mortelles par électrocution !

Il existe un risque de danger de mort dû à la tension de contact suite à l'arrêt de la pompe.

- Couper tous les pôles d'alimentation électrique avant de commencer les travaux.
- Les travaux peuvent débuter 5 min après la coupure de l'alimentation électrique.

10.3 Tableau des défauts

| Défaut | Cause | Solution |
|--|--|---|
| La pompe ne fonctionne pas alors qu'elle est alimentée en courant. | Fusible électrique défectueux. | Contrôler le fusible. |
| La pompe ne fonctionne pas alors qu'elle est alimentée en courant. | Absence de tension. | Contrôler la tension. |
| La pompe émet des bruits. | Cavitation provoquée par une pression d'entrée insuffisante. | Augmenter le maintien de la pression/la pression de l'installation. Tenir compte de la plage de pression admissible. |
| La pompe émet des bruits. | Cavitation provoquée par une pression d'entrée insuffisante. | Vérifier et, le cas échéant, adapter la hauteur manométrique réglée. |
| L'eau n'est pas chaude assez rapidement. | Valeur de consigne réglée sur une valeur trop basse. | Augmenter la valeur de consigne. |
| L'eau n'est pas chaude assez rapidement. | Valeur de consigne réglée sur une valeur trop basse. | Régler le mode de fonctionnement $\Delta p-c$. |

10.4 Rapports de défauts

- Un signal s'affiche.
- La LED d'anomalie est allumée.
- Le contact SSM est ouvert.
- La pompe s'arrête et tente de redémarrer à intervalles réguliers. Pour E10, la pompe s'arrête définitivement au bout de 10 min.

| No. | Panne | Cause | Remède |
|-----|---------------|--|--------------------------------------|
| E04 | Sous-tension. | Alimentation électrique trop faible côté réseau. | Contrôler la tension d'alimentation. |
| E05 | Surtension | Alimentation électrique trop élevée côté réseau. | Contrôler la tension d'alimentation. |

| No. | Panne | Cause | Remède |
|---------------------|--|--|---|
| E09 ¹⁾ | Mode turbine | La pompe est entraînée dans le mauvais sens. | Vérifier l'écoulement et, le cas échéant, monter des clapets anti-retour. |
| E10 | Blocage | Rotor bloqué. | Contacteur le service après-vente. |
| E21 ²⁾ * | Surcharge | Moteur dur. | Contacteur le service après-vente. |
| E23 | Court-circuit | Intensité moteur trop élevée. | Contacteur le service après-vente. |
| E25 | Mise en contact/bobinage | Bobinage défectueux. | Contacteur le service après-vente. |
| E30 | Température excessive du module | Intérieur du module trop chaud. | Contrôler les conditions d'utilisation. |
| E31 | Température excessive de la pièce de puissance | Température ambiante trop élevée. | Contrôler les conditions d'utilisation. |
| E36 | Défaut de l'électronique | Circuits électroniques défectueux. | Contacteur le service après-vente. |

S'il est impossible de supprimer la panne, contacter un technicien spécialisé ou le service après-vente.

¹⁾ uniquement les pompes avec P1 ≥ 200 W

²⁾ en plus de l'affichage à LED, la LED d'anomalie rouge est allumée en continu.

*voir aussi message d'avertissement E21

10.5 Messages d'avertissement

- Un signal s'affiche.
- La LED d'anomalie est éteinte.
- Le contact SSM ne s'ouvre pas.
- La pompe continue de fonctionner à puissance limitée.

| N° | Panne | Cause | Remède |
|-------------------|----------------------|--|---|
| E07 | Mode générateur | Le système hydraulique de la pompe est traversé par le flux. | Contrôler l'installation. |
| E11 | Fonctionnement à sec | Présence d'air dans la pompe. | Contrôler la pression du fluide et la quantité. |
| E21 ¹⁾ | Surcharge | Moteur dur. Pompe exploitée en dehors des spécifications (p. ex. température trop élevée du module). La vitesse de rotation est inférieure à celle constatée en mode de fonctionnement normal. | Contrôler les conditions ambiantes. |

¹⁾ voir aussi rapport de défauts E21

11 Pièces de rechange

L'approvisionnement de pièces de rechange originales doit se faire obligatoirement auprès d'un spécialiste local et/ou du service après-vente Wilo. Afin d'éviter toutes questions ou commandes erronées, indiquer toutes les données de la plaque signalétique lors de chaque commande.

12 Élimination

12.1 Informations sur la collecte des produits électriques et électroniques usagés

L'élimination appropriée et le recyclage conforme de ce produit permettent de prévenir les dommages environnementaux et les risques pour la santé.



AVIS

Ne pas jeter avec les ordures ménagères !

Dans l'Union européenne, ce symbole peut apparaître sur le produit, l'emballage ou les documents d'accompagnement. Il signifie que les produits électriques et électroniques concernés ne doivent pas être éliminés avec les ordures ménagères.

Tenir compte des points suivants pour que le traitement, le recyclage et l'élimination des produits en fin de vie soient effectués correctement :

- Remettre ces produits exclusivement aux centres de collecte certifiés prévus à cet effet.
- Respecter les prescriptions locales en vigueur.

Des informations sur l'élimination conforme sont disponibles auprès de la municipalité locale, du centre de traitement des déchets le plus proche ou du revendeur auquel le produit a été acheté. Pour davantage d'informations sur le recyclage, voir le site www.wilo-recycling.com.

Sous réserve de modifications techniques !





wilo

Pioneering for You



Local contact at
www.wilo.com/contact

WILO SE
Wilopark 1
44263 Dortmund
Germany
T +49 (0)231 4102-0
T +49 (0)231 4102-7363
wilo@wilo.com
www.wilo.com