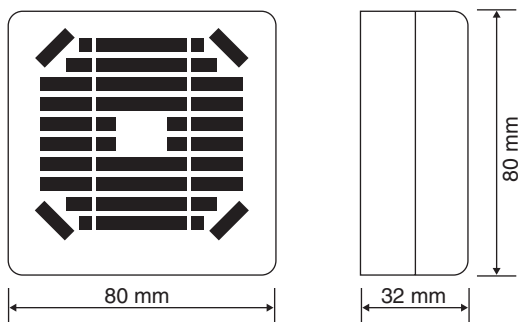


SONNERIE SUPPLEMENTAIRE A TROIS TONALITES POUR BIBUS Ref. 1072/59



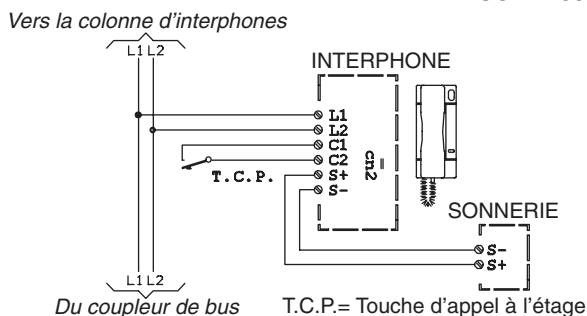
La sonnerie supplémentaire à trois tonalités Réf. 1072/59 peut être utilisée uniquement avec l'interphone confort Réf. 1172/32, l'interphone avec sélection des sonneries Réf. 1172/35, et la centrale Réf. 1072/41. Elle doit être forcément auto-alimentée (au moyen d'une batterie du type 6AM6-6LF22 de 9V), étant donné que le poste interne n'est pas en mesure de l'alimenter.

La sonnerie est équipée de deux cavaliers W1 et W2. En retirant l'un des deux cavaliers, la sonnerie peut fonctionner en mode bitonal ou monotonal, selon le tableau suivant:

TYPE DE SON	CAVALIERS		
	W1	W2	
TRITONAL	X	X	Les deux cavaliers sont en place
BITONAL	X		Seul le cavalier W1 est en place: le cavalier W2 doit être retiré
MONOTONAL		X	Seul le cavalier W2 est en place: le cavalier W1 doit être retiré

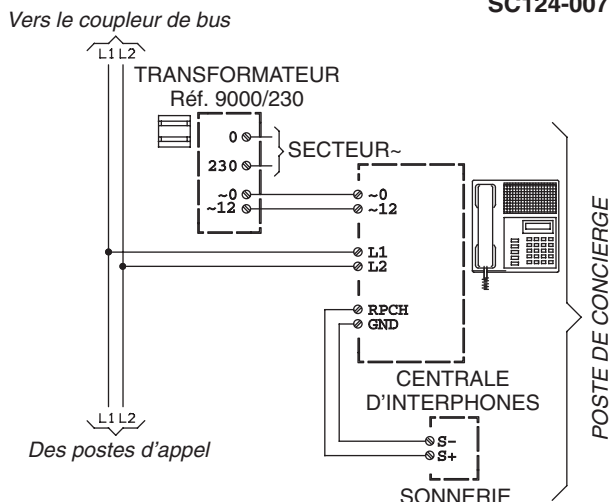
Raccordement de la sonnerie sur un interphone.

SC124-0077A



Raccordement de la sonnerie sur une centrale.

SC124-0077A



KIT TRANSFORMATION DE TABLE BLANC Ref. 1132/50

Pour pouvoir utiliser le modèle de table de l'interphone, il faut employer le kit de transformation dédiée Réf. 1132/50.

Opérations à suivre pour le montage:

- Introduire sous la base du support de table, dans les sièges appropriés, les supports en caoutchouc autocollants livrés avec le produit.
- Visser la base de l'interphone sur le support de table après avoir fait passer les conducteurs à l'intérieur de l'interphone.
- Brancher les conducteurs aux bornes de l'interphone.
- Replacer le cache de l'interphone.
- Raccorder les conducteurs de l'installation aux bornes de la boîte de connexion.

