



Notice de programmation du module d'appel RTC MODEM

Programmation par ordinateur distant

1	PRINCIPE DE FONCTIONNEMENT	2
1.1	DESCRIPTION DES FONCTIONNALITES	2
2	PROGRAMMATION	2
2.1	ENTRER EN PROGRAMMATION	2
2.2	REGLAGE DES NIVEAUX SONORES DE LA PLAQUE DE RUE.	2
3	CABLAGE	3
4	TESTS ET ESSAIS	4
4.1	CHOIX DU PAYS	4
4.2	TEST LIGNE	4
4.3	APPEL ENTRANT	4
5	UTILISATION	4
5.1	APPEL D'UN RESIDENT	4
5.2	APPEL DIRECT	4
5.3	CODE D'ACCES	4



Fabriqué en France

Conforme norme CTR21
(réseau téléphonique) norme française
Notice d'août 2015

Français

Ligne Assistance Technique

N° Indigo 0 825 890 830

Fax : 01 55 85 84 39

0,15 € TTC / MN

94 rue de la Belle Étoile • ZAC PARIS NORD 2
95700 Roissy-En-France
Tél. : 01 55 85 84 00 • Fax : 01 41 84 68 28
E-mail : info@urmet.fr
www.urmet.fr

1 Principe de fonctionnement

1.1 Description des fonctionnalités

Le module d'appel autonome téléphonique est apte à composer des numéros de téléphone de 3 à 12 chiffres, ainsi son fonctionnement est permis sur une ligne France Telecom, mais aussi relié à un autocom privé.

La programmation nécessite un logiciel spécifique installé sur un ordinateur et apte à dialoguer avec la plaque de rue téléphonique via un modem.

Quelques modifications comme le réglage du son s'effectuent directement en façade grâce à un code administrateur paramétrable.

Le module d'appel autorise la programmation de 1000 appartements, chaque appartement étant défini par :

- un nom de 16 caractères
- un prénom de 16 caractères
- un code d'appel de 4 caractères
- un numéro de téléphone de 12 chiffres
- un code d'accès de 3 à 8 chiffres
- un code badge

Jusqu'à trois relais se commandent individuellement depuis le téléphone appelé. Par défaut, le 5 active le relais 1, le 4 le relais 2 et le 6 une commande d'éclairage. Ces touches sont paramétrables.

Un contact vidéo fermé tout le temps de la communication permet de fournir une information à destination d'une caméra, d'un enregistreur vidéo.

Fonctions avancées :

Transfert d'appel sur non réponse : après un nombre de sonnerie paramétrable et sur non réponse du poste appelé, la plaque de rue compose un second numéro de téléphone.

Mode nuit : à certains créneaux horaires, la plaque de rue compose un autre numéro de téléphone pour le même nom affiché. Par exemple, après 18h00, lorsque l'on appelle une société, l'appel est transféré vers le gardien de nuit.

Ecoute discrète : Il est possible d'appeler la plaque de rue et d'écouter ce qui se passe dans la rue ou d'ouvrir la porte avant que le visiteur n'ait appelé.

Gestion des temps de communication : La plaque de rue stocke l'historique des appels, ouverture de porte, etc. Ces événements sont téléchargeables vers l'ordinateur à chaque connexion, ainsi, le système gère les temps de communication par appartement. Cette fonctionnalité peut être utilisée pour la répartition des charges par exemple.

Mise sous tension

L'alimentation du module peut être comprise entre 12 et 24 v continu ou alternatif. A la mise sous tension, le module d'appel affiche les versions de programme puis le résultat de l'auto diagnostic.

2 Programmation

La programmation du module d'appel nécessite le logiciel PC Platel. La connexion entre le logiciel et la plaque de rue s'effectue par la ligne téléphonique. Seuls les réglages de volume peuvent s'effectuer directement sur la platine.

2.1 Entrer en programmation

L'entrée en programmation s'effectue via la façade en saisissant AA 0000 B quand le code d'accès est 0000 (par défaut).

2.2 Réglage des niveaux sonores de la plaque de rue.

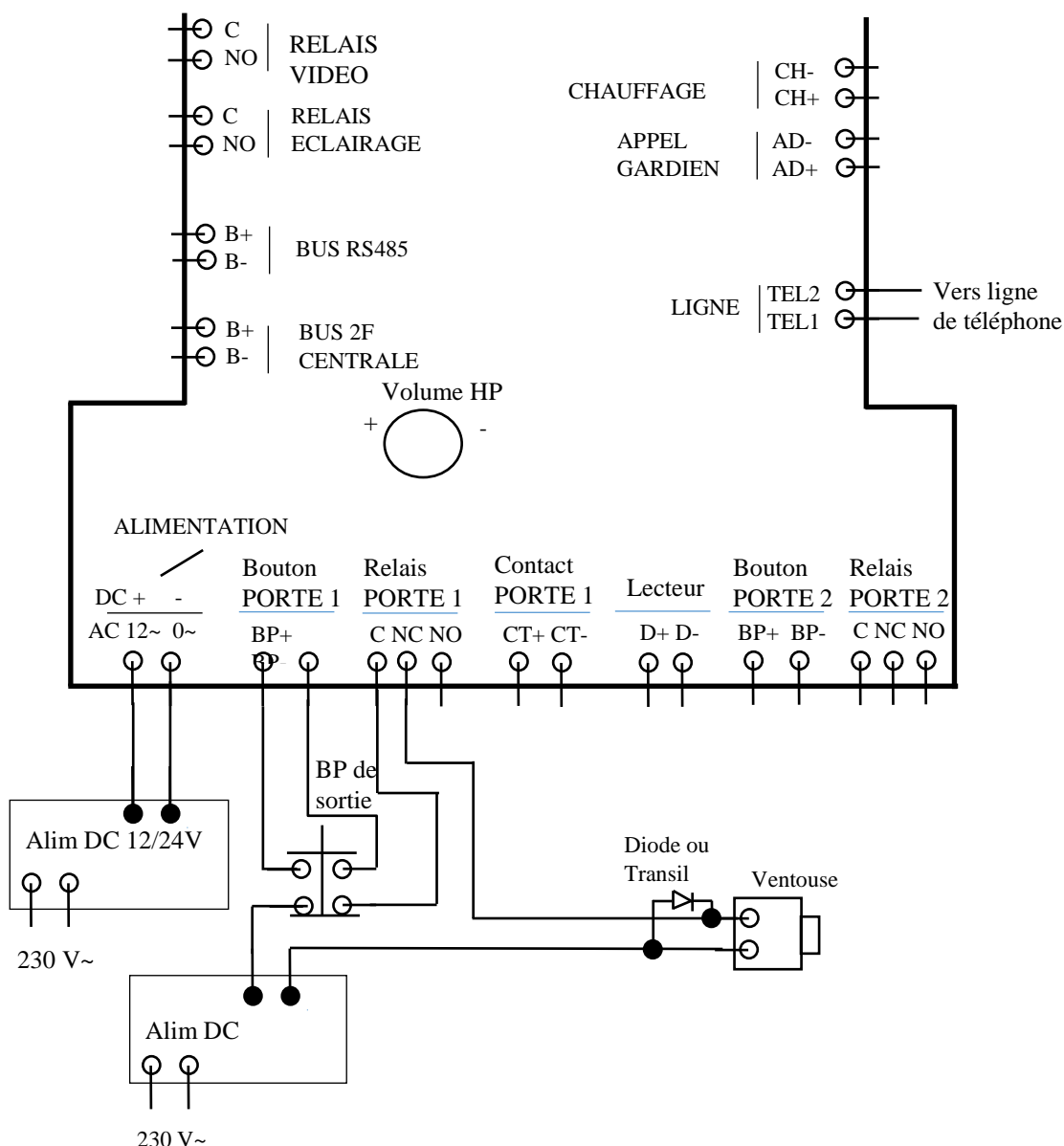
Après avoir saisi votre mot de passe, choisissez l'option 2 : paramètres puis 2 à 5 suivant le volume à régler. Utilisez les flèches gauche et droite pour ajuster le niveau sonore (échelle de 1 à 15).

Depuis le menu général, choisir 2-Param audio puis sélectionner le volume à régler.

- | | |
|------------------|---|
| 2-Volume HP | Volume haut-parleur plaque de rue |
| 3-Volume micro | Sensibilité micro |
| 4-Vocal interph. | Volume messages vocaux entendus sur la plaque de rue (Appel en cours, Porte ouverte, etc...). |
| 5-Vocal combiné | Volume messages vocaux entendus par postes appelés (Appel portier) |

3 Câblage

Exemple avec une gâche à rupture ou ventouse.



Bornier :

- Alim : Alimentation de la plaque de rue 12 volts à 24 volts continue.
 BP1+, BP1- : Bouton poussoir d'ouverture de la porte 1
 C1 NC1 NO1 : Relais commande gâche ou ventouse de la porte 1
 CT+ CT- : Contact ouverture porte 1
- BP2+, BP2- : Bouton poussoir d'ouverture de la porte 2
 C2 NC2 NO2 : Relais commande gâche ou ventouse de la porte 2
 TEL L1 L2 : Connexion à la ligne téléphonique
 APP DIR : Bouton d'appel direct du gardien ou médecin
 CHAUFF : Commande de mise en marche d'une résistance chauffante
 LECTEUR : Connexion d'un lecteur de clé électronique
 DADK : Rétro éclairage de l'afficheur
 Vidéo : Relais permettant de commander une caméra
 Eclairage : Relais éclairage ou auxiliaire
 BUS 485 : Non utilisé
 BUS 2F : Non utilisé

4 Tests et essais

4.1 Choix du pays

La plaque de rue est apte à fonctionner sur différents réseaux téléphoniques. Par le menu 2-Choix du pays, vous pouvez modifier ce choix (Par défaut : Europe)

4.2 Test ligne

Une fonctionnalité du menu MAINTENANCE permet de tester la ligne de téléphone depuis la plaque de rue.

Après avoir saisi le mot de passe, entrer dans le menu 3 Paramètre Modem puis 4 Test ligne.

Saisissez le N° de téléphone à joindre et presser Ok. La phonie peut être réglée et la commande d'ouverture de porte testée.

4.3 Appel entrant

Les appels entrants peuvent être désactivés. Cela est utile quand la ligne téléphonique est partagée entre plusieurs équipements. On peut choisir quel appareil prendra la ligne lors d'appels téléphoniques.

Attention : les appels entrants doivent être autorisés pour que le logiciel puisse paramétrer la plaque de rue.

5 Utilisation

5.1 Appel d'un résident

1) Faites défiler les noms à l'aide des flèches droite et gauche jusqu'à visualiser le nom recherché. Appuyez sur Appel.

L'afficheur indique *Appel en cours* puis *Parler* lorsque la personne décroche son téléphone.

2) Il est possible de composer directement le code d'appel lorsque la plaque de rue est équipée d'un clavier. Dans ce cas, l'appelant saisit le code d'appel suivi de la touche B (en bas à droite).

3) Un menu de recherche utile surtout lorsque le nombre de résidant augmente, permet une recherche rapide de la personne à joindre.

Lorsque le message défile, appuyez sur la touche Appel. Sur la ligne du bas s'affiche les premiers caractères des noms saisis. Ainsi, si aucun nom programmé ne commence par la lettre g, le g ne sera pas proposé.

Faites défiler les caractères jusqu'à visualiser celui désiré au centre de l'écran sur le curseur, validez avec la touche Appel. L'afficheur propose maintenant les noms commençants par cette lettre choisie. Faites les défiler jusqu'à trouver votre nom puis appuyez sur Appel.

5.2 Appel direct

Appuyez sur le bouton marqué 'Gardien' ou 'Médecin' par exemple, l'afficheur indique *Appel en cours*, l'appel est émis.

5.3 Code d'accès

Des codes d'accès peuvent être programmés dans le module d'appel.

Depuis le message défilant, appuyez sur la touche A (en bas à gauche), l'afficheur indique CODE D'ACCES sur la ligne du haut. Saisissez votre code d'accès puis validez en appuyant sur B (en bas à droite).

A noter, lors de la saisie des chiffres, des X s'affichent afin d'assurer la discrétion des codes.