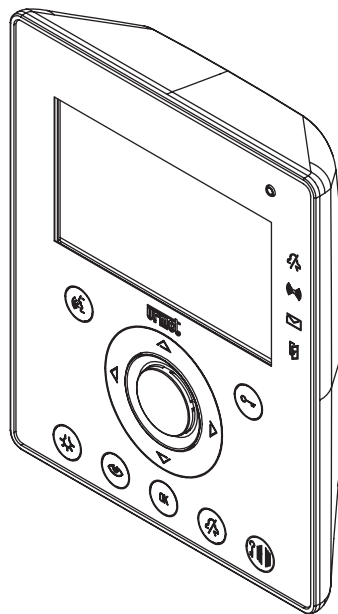
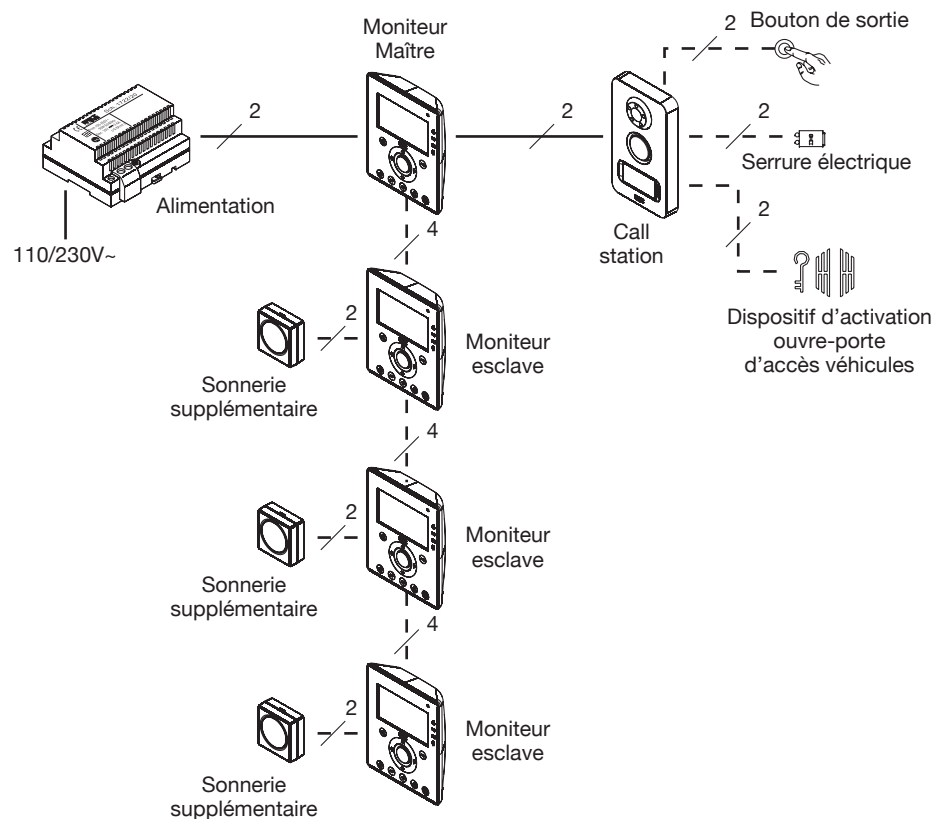


VIDEOCITOFONO AIKO SLAVE PER KIT 1722/61-71
AIKO SLAVE VIDEO DOOR PHONE FOR KIT 1722/61-71
MONITEUR SUPPLEMENTAIRE AIKO POUR KIT 1722/61-71
VIDEOPORTERO AIKO SLAVE PARA KIT 1722/61-71
FREISPRECHANLAGE AIKO SLAVE FÜR SET 1722/61-71
VIDEODOMOFON AIKO SLAVE DO ZESTAWU 1722/61-71

Sch./Ref. 1722/62



SYNOPTIQUE DE CONNEXION



DISTANCES MAXIMALES ENTRE LES DISPOSITIFS

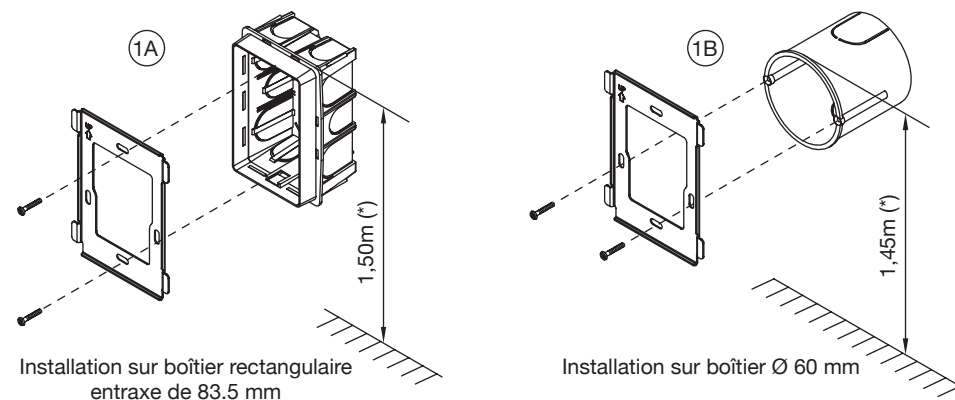
Liaison	Type de câble			
	SYT1 (0,8mm)	Cable téléphonique Ø 0.6 mm sans écran	CAT5 UTP	Cable 1mm ²
Plaque d'appel – Moniteur esclave le plus éloigné	130 m		100 m	
Moniteur – sonnerie supplémentaire	50 m			
Moniteur maître – Moniteur esclave le plus éloigné	50 m		30 m	

Les différents câbles système doivent utiliser des conduits différents.

INSTALLATION DU MONITEUR

Le dispositif est prévu pour être installé sur des boîtiers à encastrer, en utilisant les différents orifices prévus sur l'étrier métallique en fonction du boîtier.

- Encastrer le boîtier à la hauteur indiquée.
- Fixer l'étrier au boîtier encastrable.
- Réaliser les branchements.
- Fixer le moniteur à l'étrier.

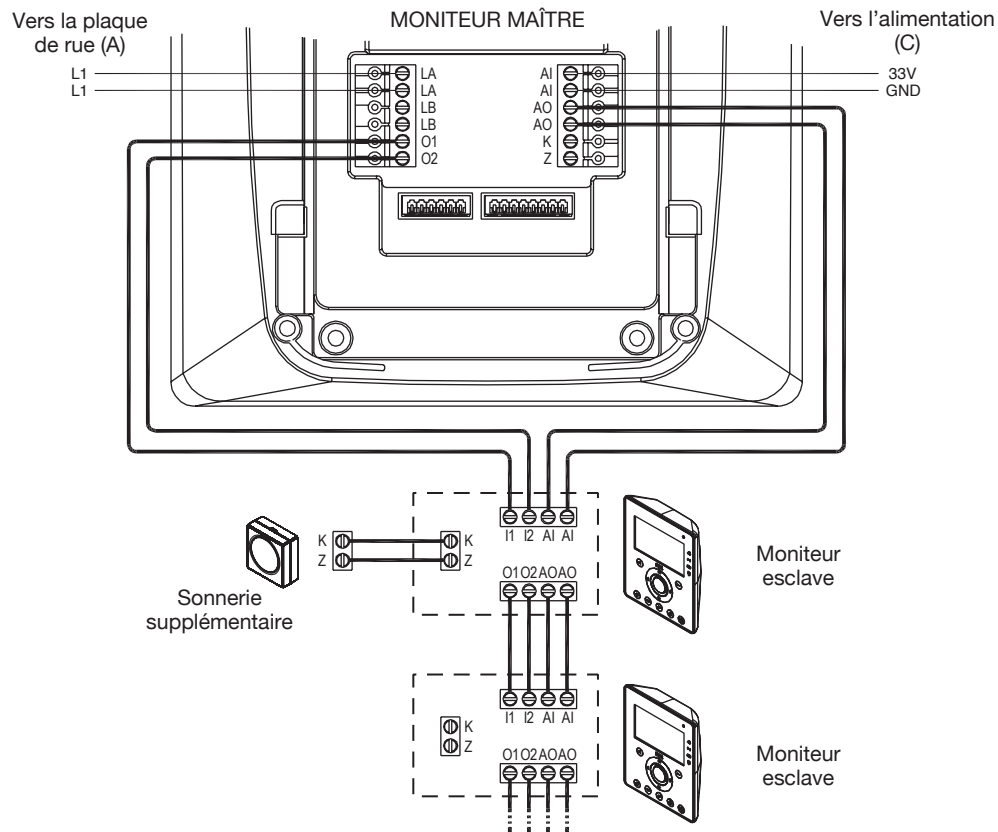


(*) Pour garantir le respect de la Directive de référence pour les personnes handicapées (par exemple, en France, voir la Loi 2005-102 du 11/02/2005, le Décret 2006-555 du 17/05/2006 et ses amendements ultérieurs des 1/08/2006, 26/02/2007 et 21/03/2007), l'écran du moniteur devra être mis en place à une hauteur comprise entre 0,90 et 1,30 m.

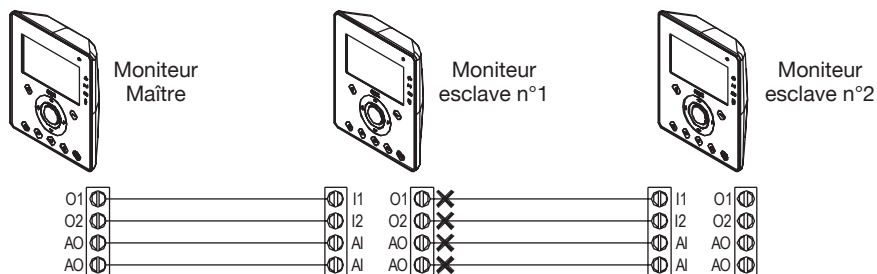
DESCRIPTION DES BORNES

I1	} Entrée du signal audio vidéo
I2	
O1	} Sortie du signal audio vidéo
O2	
AI	} Entrée de la tension d'alimentation
AI	
AO	} Sortie de la tension d'alimentation pour les moniteurs "Esclaves"
AO	
K	} Sortie pour le raccordement de sonneries supplémentaires
Z	

RACCORDEMENT DU MONITEUR "MAÎTRE" AUX MONITEURES "ESCLAVES"

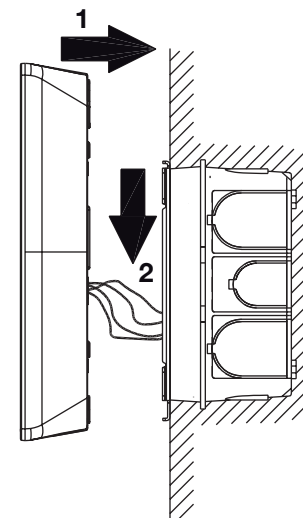


En cas de dépose d'un moniteur esclave de l'installation, il faudra débrancher les câbles du vidéophone situé en amont. Par exemple, la figure suivante illustre la procédure de débranchement du moniteur esclave n°2 de l'installation.



FIXATION DU MONITEUR

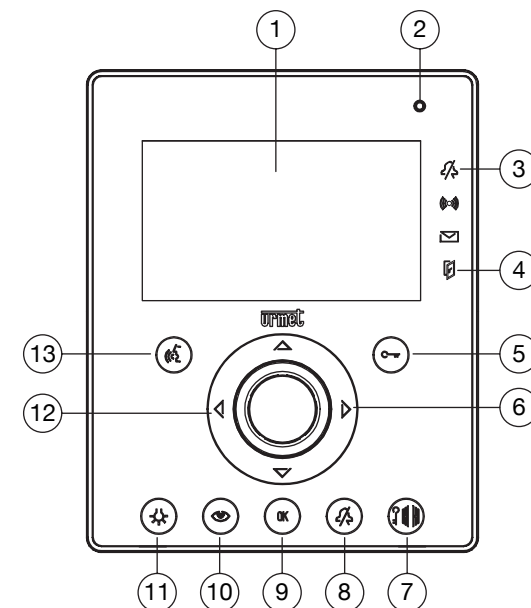
Pour achever l'installation, fixer le moniteur à l'étrier, comme illustré dans les figures suivantes.



PROGRAMMATION ET FONCTIONNEMENT

DESCRIPTION DE LA FAÇADE DU MONITEUR

1. écran
2. microphone
3. indication coupure sonnerie (Mute)
4. indication porte ouverte et ouvre-porte automatique actif
5. bouton ouvre-porte
6. boutons de navigation des menus OSD
7. bouton ouvre-porte accès véhicules
8. bouton coupure sonnerie (Mute)
9. bouton de confirmation d'entrée données et paramètres
10. bouton de surveillance vidéo
11. bouton de commande auxiliaire
12. haut-parleur
13. bouton d'activation/désactivation phonie



Voyants de signalisation du moniteur

DIODE	verte fixe	verte clignotante	rouge fixe	rouge clignotante	verte/rouge clignotante
	Fonction ouvre- porte disponible				
	Phonie active		Activation phonie disponible		
	Tonalité d'appel coupée				
				Porte ouverte	

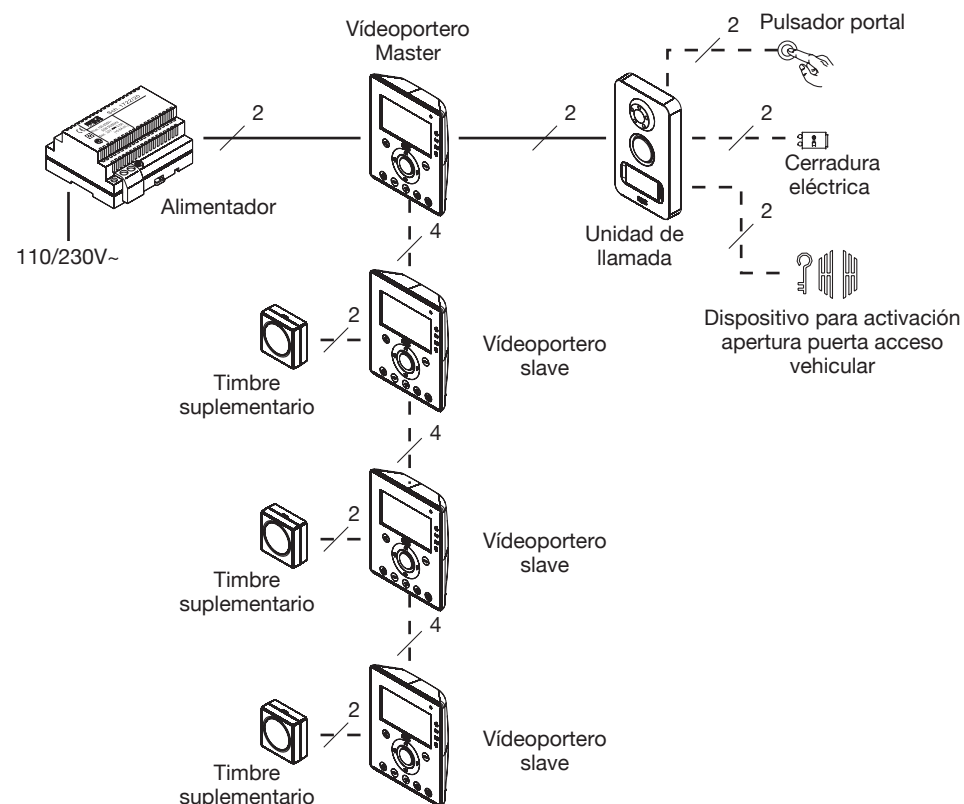
ARBORESCENCE DE PROGRAMMATION

En appuyant sur la touche on accède au menu de programmation suivant:

	Verrouillage du clavier
	Choix de la langue
	Réglage des volumes du moniteur
	Tonalité d'appel
	Haut-parleur
	Bip d'actionnement des touches
	Choix des tonalités d'appel
	Plaque de rue 1
	Plaque de rue 2
	Appel intercom entre moniteurs
	Rétablissement des paramètres d'usine

Pour la description des fonctions et de la programmation, reportez-vous au manuel fourni avec le kit.

ESQUEMA DE CONEXIÓN A BLOQUES



DISTANCIAS MÁXIMAS ENTRE DISPOSITIVOS

Tramo	Tipo de cable			
	SYT1 (0,8mm)	Par trenzado telefónico Ø 0,6 mm sin vaina	CAT5 UTP	Cable individual 1mm ²
Unidad de llamada – videoportero Slave más distante	130 m		100 m	
videoportero – melodía suplementaria	50 m			
videoportero Master – videoportero Slave más distante	50 m		30 m	

Los distintos tramos de hilos del sistema deben pasar por tubos corrugados diferentes.

DS 1722-003

urmet
DOMUS

LBT 8533

FILIALI

20151 MILANO - V.Gallarate 218
Tel. 02.380.111.75 - Fax 02.380.111.80
00043 CIAMPINO (ROMA) V.L. Einaudi 17/19A
Tel. 06.791.07.30 - Fax 06.791.48.97
80013 CASALNUOVO (NA) V.Nazionale delle Puglie 3
Tel. 081.193.661.20 - Fax 081.193.661.04
30030 VIGONOVO (VE) - V.del Lavoro 71
Tel. 049.738.63.00 r.a. - Fax 049.738.63.11
66020 S.GIOVANNI TEATINO (CH) - V.Nenni 17
Loc. Sambuceto Tel. 085.44.64.851
Tel. 085.44.64.033 - Fax 085.44.61.862



<http://www.urmetdomus.com>
e-mail: info@urmetdomus.it

SEDE

URMET DOMUS S.p.A.
10154 TORINO (ITALY)
VIA BOLOGNA 188/C
Telef. +39 011.24.00.000 (RIC. AUT.)
Fax +39 011.24.00.300 - 323
Area tecnica
servizio clienti +39 011.23.39.810

Designed by Urmet Domus
Made in P.R.C.