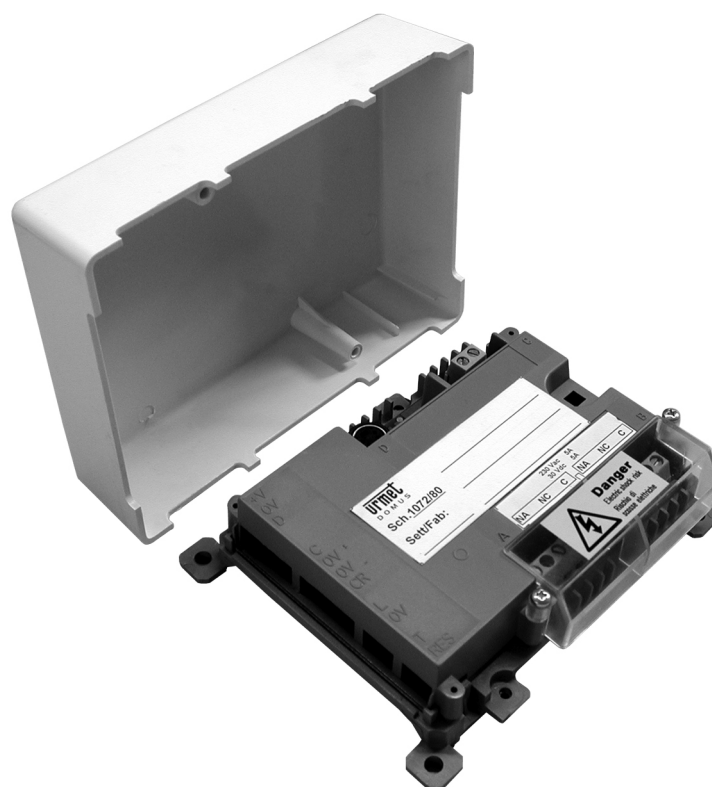


DECODIFICA SPECIALE
SPECIAL DECODER
DECODEUR SPECIAL
DECODIFICADOR ESPECIAL
SPEZIALDECODER

Sch./Ref. 1072/80



PERFORMANCES	15
STRUCTURE	15
CARACTERISTIQUES TECHNIQUES	15
FONCTIONNEMENT DANS LES INSTALLATIONS DE II ^e EDITION	15
FONCTIONNEMENT DANS LES INSTALLATIONS DE I ^e EDITION	16
INSTALLATION	16
PROGRAMMATION	16
Mode de fonctionnement	17
Délai d'activation du relais	17
Activation/Désactivation des touches de fonction de la centrale	17
Programmation du pilotage du Décodeur Spécial depuis les Interphones ou les postes d'appel	17
Programmation des codes utilisateurs touche d'éclairage escalier interphone ou ID postes d'appel	18
EXEMPLES DE PROGRAMMATION DANS LES INSTALLATIONS DE I ^e EDITION	18

PERFORMANCES

Le décodeur 1072/80 peut être utilisé dans des installations numériques BiBus de I^e et II^e ED. pour effectuer l'activation et la désactivation de charges électriques par le biais de l'actionnement d'un relais à double échange et fonctionnement:

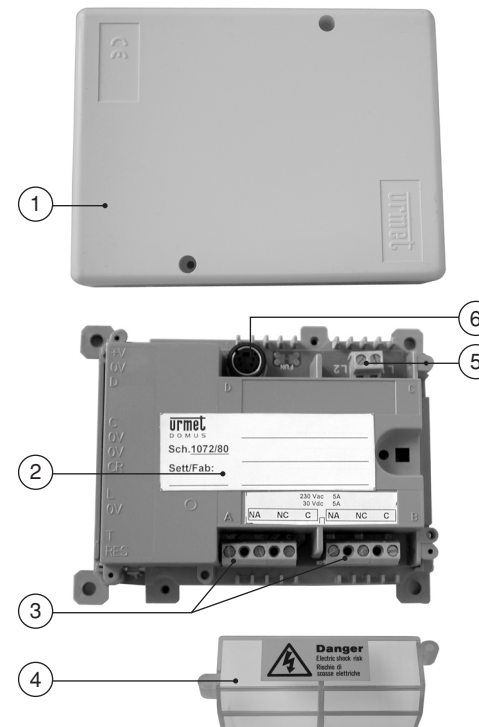
- bistable;
- monostable temporisé 1 à 999s.

De nombreuses utilisations sont possibles: allumage de l'éclairage d'escalier, actionnement de serrures supplémentaires, ouverture de passages pour véhicules, etc. S'agissant d'un relais de puissance, dans de nombreux cas il est possible de piloter directement la charge (voir CARACTERISTIQUES TECHNIQUES).

La programmation du Décodeur Spécial s'effectue au moyen du clavier 1032/65 et de l'adaptateur 1072/60.

STRUCTURE

Le Décodeur Spécial comprend les composants suivants:



1. cache en plastique blanc
2. étiquette aide-mémoire
3. borniers fixes de sortie du relais
4. cache de protection des bornes
5. bornier de connexion au bus: L1, L2
6. connecteur pour le branchement de l'adaptateur de programmation 1072/60

CARACTERISTIQUES TECHNIQUES

Absorption depuis L1,L2:	1mA
Température de fonctionnement:	-5°C ÷ +45°C
Temporisation relais en monostable:	1s ÷ 999s
	par pas de 1s
Précision de temporisation:	±2%
Contacts relais:	30Vdc 5A
	50Vac 5Aac.

FONCTIONNEMENT DANS LES INSTALLATIONS DE II^e EDITION

S'il est utilisé dans un système BiBus de II^e ED., le Décodeur Spécial assure les performances suivantes:

- possibilité de pilotage du Décodeur Spécial depuis la Centrale à l'aide des 4 touches de fonction F1, F2, F3, F4 (chacune desquelles peut être désactivée sur le Décodeur Spécial);
- possibilité de pilotage du Décodeur Spécial depuis la touche 'Eclairage Escalier' des interphones, selon les modalités suivantes:
 - 1) pilotage depuis les interphones programmés dans le Décodeur Spécial (jusqu'à un maximum de 4);
 - 2) pilotage depuis tous les interphones de certaines colonnes de l'installations (jusqu'à un maximum de 4 colonnes);
 - 3) pilotage de tous les interphones de l'installation;
 - 4) possibilité de pilotage depuis les postes externes au moyen d'un Numériseur (à l'exception des 1072/18 et 1072/19) et d'un bouton programmé.

En fonction de la programmation du Décodeur Spécial, il est possible d'obtenir des combinaisons de fonctionnement entre les 4 modalités énumérées ci-dessus (voir le chapitre PROGRAMMATION).

- Fonctionnement bistable ou monostable temporisé 1 à 999s: en mode monostable, le relais est activé durant le laps de temps programmé; en mode bistable, le relais est commuté par les interphones ou par les postes d'appel, est indifféremment activé par la touche F1 ou F2 de la centrale et est indifféremment désactivé par la touche F3 ou F4 de la centrale.

FONCTIONNEMENT DANS LES INSTALLATIONS DE 1^È EDITION

S'il est utilisé dans un système BiBus de 1^È ED., le Décodeur Spécial assure les performances suivantes:

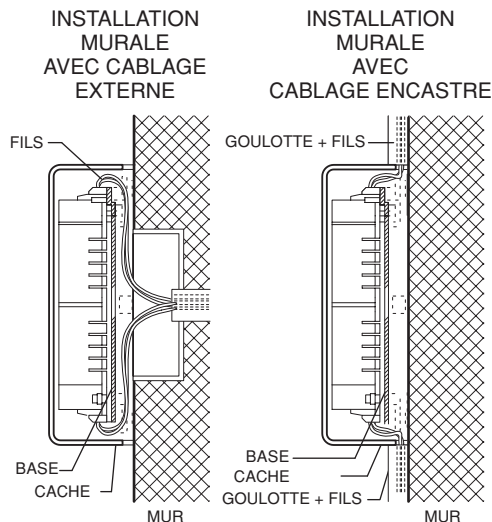
- possibilité de pilotage du Décodeur Spécial depuis la Centrale à l'aide des 3 touches de fonction F2, F3, F4 (chacune desquelles peut être désactivée sur le Décodeur Spécial);
- possibilité de pilotage du Décodeur Spécial depuis la touche 'Eclairage Escalier' de tous les interphones de l'installation;
- fonctionnement bistable ou monostable temporisé 1 à 999s: en mode monostable, le relais est activé durant le laps de temps programmé; en mode bistable, le relais est commuté par les interphones, est activé par la touche F2 de la centrale et est indifféremment désactivé par la touche F3 ou F4 de la centrale.

INSTALLATION

Le Décodeur Spécial comporte quatre trous de fixation murale au moyen de chevilles mesurant 6 mm de diamètre (non livrées).

Le Décodeur peut être installé en apparent sur le mur avec les fils encastrés ou bien externes.

Attention: dans les deux cas, si le relais pilote directement des charges haute tension, les câbles connectés aux borniers du relais doivent passer dans des goulottes séparées du reste de l'installation.



La connexion au bus est assurée par les bornes L1, L2, à relier indifféremment au bus côté postes principaux ou au bus côté interphones.

La connexion de la charge électrique à piloter est assurée par des borniers fixes protégés par un cache en plastique. Les borniers aboutissent à deux contacts isolés l'un de l'autre, ainsi dénommés:

- NA: contact normalement ouvert du relais
- NC: contact normalement fermé du relais
- C: contact commun du relais

En ce qui concerne les sections des câbles à utiliser pour le branchement au bus, se reporter au tableau suivant:

Distance maximum	50 m	100 m	200 m	400 m
Entre: - Décodeur Spécial (installé sur le bus côté interphones) - Coupleur	0.75 mm ²			
Entre: - Décodeur Spécial (installé sur le bus côté postes principaux) - Coupleur	0.75 mm ²	1.5 mm ²	2.5 mm ²	

Nombre maximum de dispositifs:

- 3 Décodeurs Spéciaux côté interphones pour chaque coupleur.
- 3 Décodeurs Spéciaux au total côté postes principaux.

Pour augmenter le nombre des Décodeurs Spéciaux, les règles suivantes s'appliquent:

- tous les 3 Décodeurs Spéciaux supplémentaires côté interphones, réduire d'une unité le nombre maximum d'interphones pouvant être installés (par exemple, 6 Décodeurs Spéciaux et 49 interphones, 7 Décodeurs Spéciaux et 48 interphones, ...);
- tous les 12 Décodeurs Spéciaux supplémentaires côté postes principaux, réduire d'une unité le nombre maximum de postes principaux pouvant être installés (par exemple, 12 Décodeurs Spéciaux et 11 postes, 24 Décodeurs Spéciaux et 10 postes, ...).

PROGRAMMATION

Le Décodeur Spécial est programmé en usine comme suit:

- mode de fonctionnement: monostable avec temporisation de 1s;
- touches de fonction de la centrale: toutes activées;
- pilotage depuis tous les interphones et tous les postes d'appel de l'installation.

Dans certaines utilisations, le Décodeur Spécial est donc prêt à fonctionner et n'exige aucune programmation.

Pour modifier certains paramètres de programmation, procéder comme illustré dans le chapitre suivant.

Introduire l'adaptateur de programmation 1072/60 dans le connecteur minidin (6). Le Décodeur Spécial émet 3 bips sonores de validation.

A l'aide du clavier 1032/65 relié au 1072/60, programmer les paramètres selon la procédure décrite ci-après.

Au terme de chaque commande, appuyer sur la touche ↵. Si le paramètre a été programmé correctement, le décodeur émet 3 bips sonores; si le paramètre n'a pas été programmé, il émet un bip sonore prolongé.

Pour annuler la saisie avant l'actionnement de la touche ↵, appuyer sur la touche ⏏.

Les paramètres peuvent être programmés dans un ordre quelconque et ils ne doivent pas être tous modifiés. Il est possible d'extraire à tout moment le clavier; dans ce cas, les valeurs programmées jusqu'à ce moment-là demeurent valables et le Décodeur Spécial émet un bip sonore prolongé.

MODE DE FONCTIONNEMENT

Commande à utiliser: lettre 'M'.

Valeur à programmer	Commande du clavier
Fonctionnement monostable	M0↵
Fonctionnement bistable	M1↵

DELAI D'ACTIVATION DU RELAIS

Cette étape de programmation ne s'utilise qu'en mode monostable.

Commande à utiliser: lettre 'D'.

Valeur à programmer	Commande du clavier
Activation du relais durant n secondes	Dn↵

n doit être compris entre 1 et 999.

Exemple: D5.↵, D60↵, D100↵.

ACTIVATION/DESACTIVATION DES TOUCHES DE FONCTION DE LA CENTRALE

Commande à utiliser: lettre 'F'. Chaque touche peut être activée/désactivée individuellement.

Valeur à programmer	Commande du clavier
Activation touche F1	F1A1↵
Activation touche F2	F2A1↵
Activation touche F3	F3A1↵
Activation touche F4	F4A1↵
Désactivation touche F1	F1A0↵
Désactivation touche F2	F2A0↵
Désactivation touche F3	F3A0↵
Désactivation touche F4	F4A0↵

Note: dans les installations de 1^È ED., la touche F1 de la centrale n'a aucun effet, même si elle est activée sur le Décodeur Spécial.

PROGRAMMATION DU PILOTAGE DU DÉCODEUR SPÉCIAL DEPUIS LES INTERPHONES OU LES POSTES D'APPEL

Le pilotage du Décodeur Spécial peut s'effectuer par:

- réception de la commande 'Eclairage d'Escalier' de n'importe quel interphone ou poste d'appel de l'installation: dans ce cas, il suffit de programmer le pilotage sur 'N'importe lequel', sans effectuer aucune programmation des codes (étape de programmation du paragraphe suivant);
- réception de la commande 'Eclairage d'Escalier' de groupes d'interphones et postes d'appel appartenant à certaines colonnes (jusqu'à un maximum de 4 colonnes): dans ce cas, programmer le pilotage sur 'Colonne' et programmer au moins un code utilisateur par colonne (étape de programmation du paragraphe suivant);
- réception de la commande 'Eclairage d'Escalier' d'un groupe constitué d'un maximum de 4 postes d'appel et/ou interphones de l'installation; dans ce cas, programmer le pilotage sur 'Simple' et programmer les 4 codes utilisateur ou les ID des postes d'appel désirés (étape de programmation du paragraphe suivant).

Commande pour programmer le type de sélection: lettre 'O'.

Valeur à programmer	Commande du clavier
Type de sélection 'n'importe lequel'	O2↵
Type de sélection 'colonne'	O1↵
Type de sélection 'simple'	O0↵

PROGRAMMATION DES CODES UTILISATEUR TOUCHE D'ÉCLAIRAGE ESCALIER INTERPHONE OU ID DES POSTES D'APPEL

Le Décodeur Spécial comporte 4 adresses de mémoire identifiées par X1, X2, X3, X4, dans lesquelles il est possible de programmer des codes utilisateur ou des ID de postes d'appel.

Commande pour programmer un code utilisateur: lettre 'C'.

Valeur à programmer	Commande du clavier
Programmation code utilisateur abcd à l'adresse 1	CabcdX1↓
Programmation code utilisateur abcd à l'adresse 2	CabcdX2↓
Programmation code utilisateur abcd à l'adresse 3	CabcdX3↓
Programmation code utilisateur abcd à l'adresse 4	CabcdX4↓

abcd est un quelconque code utilisateur numérique ou avec un préfixe littéral compris entre A et J ou un suffixe littéral entre A et J.

Exemple: C1001X1↓, C0032X1↓, C178HX1, CG192X1↓.

Commande pour programmer un code de poste d'appel: lettre 'P' si principal, lettre 'S' si secondaire.

Valeur à programmer	Commande du clavier
Programmation poste principale nm à l'adresse 1	PnmX1↓
Programmation poste principale nm à l'adresse 2	PnmX2↓
Programmation poste principale nm à l'adresse 3	PnmX3↓
Programmation poste principale nm à l'adresse 4	PnmX4↓
Programmation poste secondaire b à l'adresse 1	SbX1↓
Programmation poste secondaire b à l'adresse 2	SbX2↓
Programmation poste secondaire b à l'adresse 3	SbX3↓
Programmation poste secondaire b à l'adresse 4	SbX4↓

nm est le numéro de poste principal compris entre 01 et 12;

b est le numéro de poste secondaire compris entre 0 et 9 ou entre A et J.

Exemple: P11X1↓, S1X1↓, SBX1↓.

EXEMPLES DE PROGRAMMATION DANS LES INSTALLATIONS DE II^e EDITION

1. Allumage de l'éclairage d'escalier durant 60 secondes après réception des commandes en provenance des interphones de la colonne 1 de l'installation.

Programmer le décodeur spécial comme suit:

Monostable	M0↓
Temps: 60s	D60↓
Pilotage: colonne	O1↓
Codes de colonne 1	C1000X1↓ (1)
Touches de fonction désactivées	F1A0↓; F2A0↓; F3A0↓; F4A0↓

(1) Si le Décodeur Spécial a été précédemment programmé avec des codes dans les adresses de mémoire X2, X3, X4, reprogrammer ces dernières avec la même valeur que celle de la cellule X1 pour éviter des activations accidentelles.

2. Allumage de l'éclairage des parties communes de l'installation durant 90 secondes après réception des commandes en provenance des interphones des colonnes 2, 3 et 4 de l'installation et de la commande F1 de la centrale.

Programmer le décodeur spécial comme suit:

Monostable	M0↓
Temps: 90s	D90↓
Pilotage: colonne	O1↓
Codes de colonne 1	C2000X1↓; C3000X2↓; C4000X3↓ (2)
Touche de fonction F1 activée	F1A1↓; F2A0↓; F3A0↓; F4A0↓

(2) Si le Décodeur Spécial a été précédemment programmé avec des codes dans l'adresses de mémoire X4, reprogrammer cette dernière avec la même valeur que celle de la cellule X1 (ou X2 ou X3) pour éviter des activations accidentelles.

3. Allumage de l'éclairage des parties communes de l'installation durant 50 secondes après réception des commandes des postes d'appel principaux avec ID=1 et ID=2.

Programmer le décodeur spécial comme suit:

Monostable	M0↓
Temps: 50s	D50↓
Pilotage: simple	O0↓
Codes ID=1 et ID=2	P01X1↓; P02X2↓ (3)
Touches de fonction désactivées	F1A0↓; F2A0↓; F3A0↓; F4A0↓

(3) Si le Décodeur Spécial a été précédemment programmé avec des codes dans les adresses de mémoire X3 et X4, reprogrammer ces dernières avec la même valeur que celle de la cellule X1 (ou X2) pour éviter des activations accidentelles.

4. Allumage de l'éclairage des parties communes de l'installation durant 35 secondes après réception des commandes en provenance de tous les postes d'appel principaux de l'installation et de la commande F4 de la centrale.

Programmer le décodeur spécial comme suit:

Monostable	M0↓
Temps: 35s	D35↓
Pilotage: colonne (*)	O1↓
Codes postes principaux (*)	P01X1↓ (4)
Touche de fonction F4 activée	F1A0↓; F2A0↓; F3A0↓; F4A1↓

(*): les postes d'appel principaux sont considérés comme appartenant à une même colonne (différente de toutes les colonnes de l'installation).

(4) Si le Décodeur Spécial a été précédemment programmé avec des codes dans les adresses de mémoire X2, X3, X4, reprogrammer ces dernières avec la même valeur que celle de la cellule X1 pour éviter des activations accidentelles.

5. Allumage/extinction de l'éclairage: tous les interphones et les postes d'appel commutent l'éclairage; la centrale allume l'éclairage avec F1 et l'éteint avec F4.

Programmer le décodeur spécial comme suit:

Bistable	M1↓
Temps: indifférent	Ne pas programmer
Pilotage: n'importe lequel	O2↓
Codes: indifférents	Ne pas programmer
Touches de fonction F1 et F4 activées	F1A1↓; F2A0↓; F3A0↓; F4A1↓

Collegamento decodifica servizi speciali

1) Esempio con carico di max. 1KW - 2) Esempio con carico maggiore di 1 KW
 Special service decoder connection

1) Example with max. load 1kWh - 2) Example with load exceeding 1kWh
 Branchement décodeur services spéciaux

1) Exemple avec charge maximum de 1KW - 2) Exemple avec charge supérieure à 1KW
 Conexión del decodificador a servicios especiales

1) Ejemplo con carga máx. de 1 KW - 2) Ejemplo con carga superior a 1 KW
 Anschluss des Decoders Sonderdienste

1) Beispiel mit max. 1KW Last - 2) Beispiel mit mehr als 1KW Last

SC124-0029

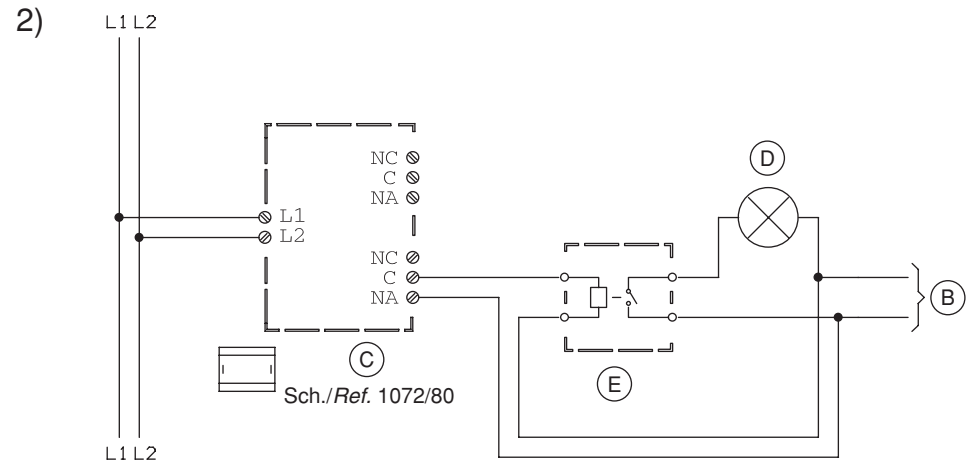
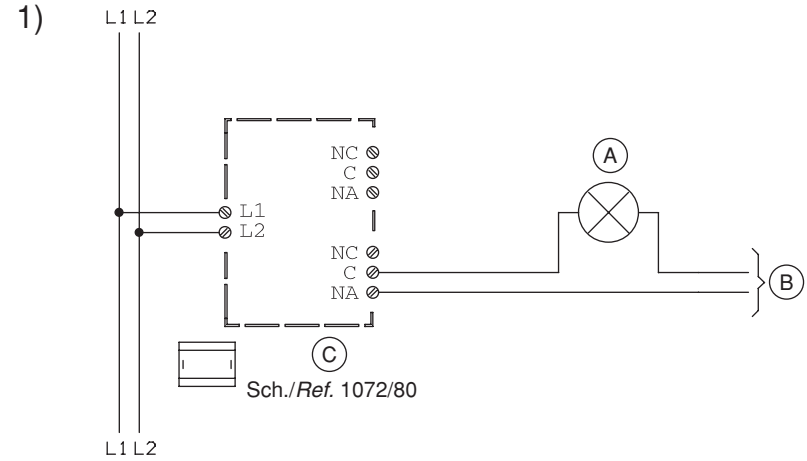
(A) Lampada/e 230 ÷ 240 V~ Max. 1KW
 Lights 230 to 240 V~ Max. 1KW
 Lampe(s) 230 ÷ 240 V~ Maximum 1KW
 Luz/luces 230 ÷ 240 V~ Máx. 1 KW
 Lampe/n 230 ÷ 240 V~ Max. 1KW

(B) Rete ~
 Mains ~
 Secteur ~
 Red ~
 Netz ~

(C) Decodifica servizi speciali
 Special service decoder
 Décodeur services spéciaux
 Decodificador servicios especiales
 Decoder Sonderdienste

(D) Lampada/e 230 ÷ 240 V~ Oltre 1KW
 Lights 230 to 240 V~ Over 1KW
 Lampe(s) 230 ÷ 240 V~ Plus de 1KW
 Luz/luces 230 ÷ 240 V~ Más de 1 KW
 Lampe/n 230 ÷ 240 V~ über 1KW

(E) Relé non di nostra fornitura
 Relay (not supplied)
 Relais (non fourni)
 Relé no entregado por nosotros
 Relais gehört nicht zu unserem Lieferumfang



DS 1072-019

urmet
DOMUS

LBT 7347

FILIALI

20151 MILANO - Via Gallarate 218
Tel. 02.380.111.75 - Fax 02.380.111.80
00043 CIAMPINO (ROMA) - Via L.Einaudi 17/19A
Tel. 06.791.07.30 - Fax 06.791.48.97



STABILIMENTO

URMET DOMUS S.p.A.
10154 TORINO (ITALY)
VIA BOLOGNA 188/C
Telef. 011.24.00.000 (RIC. AUT.)
Fax 011.24.00.300 - 323
Call Center 011.23.39.801

<http://www.urmetdomus.com>
e-mail: info@urmetdomus.it