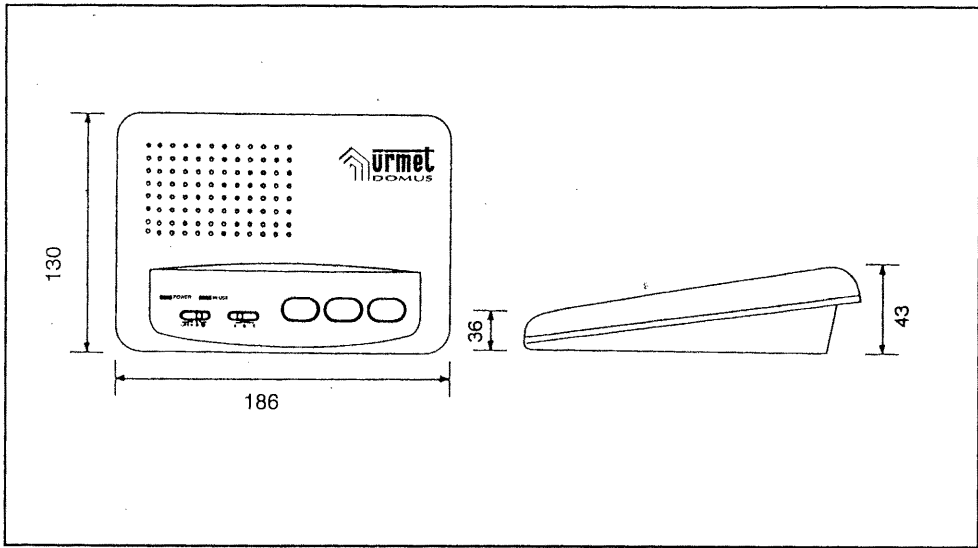


INTERCOM



INTERFONICO A ONDE CONVOGLIATE IN MF

3 canali di conversazione e chiamata con segnale acustico

FM WIRELESS INTERCOM

3 conversation channels and acoustic signal call

INTERPHONE SANS FILS EN MF

3 voies de conversation et appel par signal acoustique

INTERFONO SIN HILOS EN MF

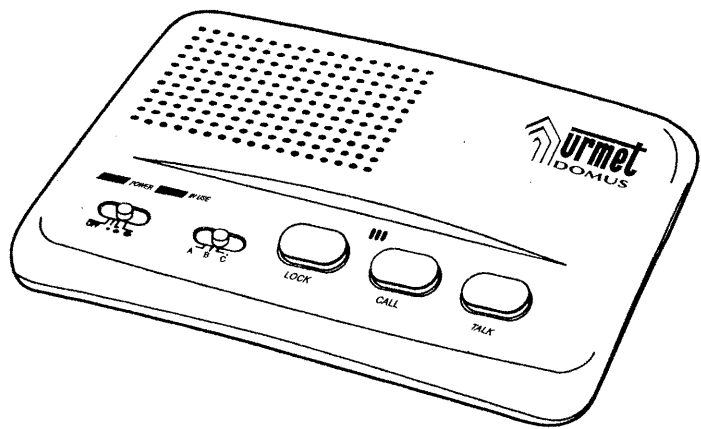
3 canales de conversación y llamada por medio de una señal acústica



**CARATTERISTICHE
SPECIFICATIONS**

**CARACTERISTIQUES
CARACTERISTICAS**

SCH./REF.	8203/1	SCH./REF.
Modulazione <i>Modulation</i>	FM	Modulation <i>Modulación</i>
Ricezione/Trasmissione <i>Reception/Transmission</i>	PLL	Réception/Trasmission <i>Recepción/Transmisión</i>
Alimentazione <i>Power supply</i>	230V~50Hz	Alimentation <i>Alimentación</i>
Frequenza portante <i>Carrier frequency</i>	A: 230 kHz B: 260 kHz C: 290 kHz	Fréquence porteuse <i>Frecuencia portadora</i>
Uscita RF <i>RF output</i>	100 mW	Sortie RF <i>Salida RF</i>
Uscita AF <i>Acoustic power</i>	500 mW	Sortie AF <i>Salida AF</i>
Peso <i>Weight</i>	450 g	Poids <i>Peso</i>



DS 101-002A



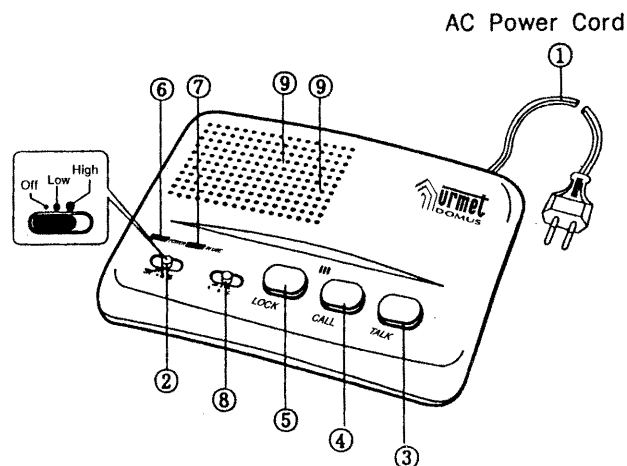
SEDE E STABILIMENTO
10154 TORINO (ITALY) - VIA BOLOGNA 188/C
TELEFONO (011) 8803.1 (RIC. AUT)
FAX (011) 24.80.579 - 24.80.771
TELEX 220059 URMET I

FILIALI
20151 Milano Via Gallarate 218 Tel. (02) 38.01.11.75/6 Fax. (02) 38. 01. 11. ...
00183 ROMA - Via Velutonia 76 - Tel. (06)70.49.74.78 Fax.(06)70.49.27.49
35133 PADOVA - Via dei Canoazi 31 Tel (049) 70.39.77 Fax (049) 88.72.274



INDICATORI E COMANDI
INDICATORS AND CONTROLS

INDICATEURS ET COMMANDES
INDICADORES Y MANDOS



Cordone con spina di collegamento 230 V
Cord with connection plug 230 V

Accensione e controllo volume
On/off switch and volume control

Tasto "parlo/ascolto" **TALK**
TALK key - for talking and listening

Tasto di chiamata **CALL**
CALL key

Tasto bloccaggio trasmissione continua **LOCK**
LOCK key - for continuous transmission

Led indicatore di accensione (POWER)
(POWER) - On/off indication LED

Led indicatore di trasmissione continua (IN USE)
(IN USE) - Continuous transmission LED

Commutatore selezione canali (A-B-C)
Channel selection switch (A-B-C)

Altoparlante/microfono
Loudspeaker/microphone

① Cordon avec fiche de raccordement 230 V
Cordón con enchufe de conexión 230 V

② Allumage et réglage volume
Encendido y regulación volumen

③ Touche **TALK** pour parler et écouter
Tecla "habla/escucha" **TALK**

④ Touche d'appel **CALL**
Tecla de llamada **CALL**

⑤ Touche **LOCK** pour transmission continue
Tecla de bloqueo transmisión continua

⑥ LED d'indication allumage (POWER)
LED de indicación encendido (POWER)

⑦ LED d'indication transmission continue (IN USE)
LED de indicación transmisión continua (IN USE)

⑧ Commutateur sélection voies (A-B-C)
Commutador selección canales (A-B-C)

⑨ Hautparleur/microphone
Altavoz/micrófono

L'interfonico a onde convogliate URMET **Intercom**, utilizza per la trasmissione a modulazione di frequenza la rete di distribuzione dell'energia elettrica a 230 V

Per ottenere il funzionamento è sufficiente inserire la spina di collegamento (1) di un apparecchio in una normale presa di corrente, per comunicare con altri **Intercom**, collegati alla medesima rete e sulla stessa fase.

L'interfonico **Intercom** è dotato di 3 canali di conversazione e chiamata con segnale acustico. La versione a 3 canali rende possibile l'uso di quattro apparecchi, il primo dei quali sarà il principale e gli altri tre i derivati.

L'accensione e la migliore condizione di ricezione degli **Intercom**, si ottengono agendo sul commutatore (2).

L'accensione è segnalata da un LED indicatore di accensione **POWER** (6).

La chiamata, mediante segnale acustico, si effettua premendo il tasto **CALL** (4). Con questa operazione viene inviato un segnale acustico a tutti gli apparecchi collegati e commutati sul canale selezionato, A - B - C (8).

La conversazione avviene tenendo premuto il tasto "parlo/ascolto" **TALK** (3) per parlare e rilasciandolo per ascoltare.

Premendo il tasto **LOCK** (5), è possibile porre l'apparecchio in condizione di trasmissione continua (es.: sorveglianza camera bambini, ammalati, dettatura, ecc.); in tal caso, il LED indicatore di trasmissione continua **IN USE** (7) rimarrà acceso. Per liberare la funzione è sufficiente ripremere il tasto.

Le distanze alle quali il sistema ad onde convogliate trasmette, variano a seconda del tipo di impianto elettrico, poiché la radiofrequenza viene trasmessa attraverso i fili elettrici dell'appartamento o dell'ufficio.

Se si vuol comunicare tra due diversi edifici, oppure in grandi stabilimenti o uffici, è consigliabile consultare la Compagnia di Elettricità per stabilire se le rispettive prese di corrente si trovano sulla stessa fase del trasformatore.

URMET Intercom is wireless and uses, for the FM transmission, the 230 V electric network.

It is therefore sufficient to plug an **Intercom** into a normal power outlet to communicate with the other **Intercoms** connected to the same net (same phase).

Intercom is fitted up with 3 conversation channels and acoustic signal call. This version allows the operation of four sets, the first of which will be master, the other being the slaves.

By means of the switch (2) it is possible to light up **Intercom** and to obtain the best reception condition.

The on/off indication LED (6) will light up.

The call is made by pressing the **CALL** key (4). By this operation, an acoustic signal is sent to all the sets connected and switched on the selected channels, A or B or C (8).

Conversation takes place by pressing the **TALK** key (3) to transmit and releasing it to hear.

The **LOCK** key (5) allows to put the set into the continuous transmission condition (for ex.: to look after children's room, after sicked persons, to dictate, etc.). In this case, the continuous transmission LED (7) remains lit up. To release **Intercom** from this function, it is sufficient to re-press the **LOCK** key.

The transmission distances vary according to the type of electric system as the radio frequency is transmitted through the power wiring of the flat or of the office.

If communication between separate buildings or in large factories or offices is required, it is advisable to first consult with the local Electricity Company to determine if the respective power outlets are on the same phase of the power transformer.

SCH./REF.

Intercom singolo a 3 canali	8203/1	Intercom, single unit, 3 channels
-----------------------------	--------	-----------------------------------

L'interphone sans fils URMET **Intercom** utilise pour la transmission en modulation de fréquence le réseau de distribution d'énergie électrique à 230 V Il suffit donc d'insérer la fiche (1) d'un appareil **Intercom** dans une normale prise de courant pour communiquer avec les autres **Intercoms** reliés au même réseau (même phase).

L'interphone **Intercom** est équipé de 3 voies de conversation et d'appel par signal acoustique. Cette version permet d'utiliser 4 appareils, dont le premier sera le principal et les autres les dérivés.

L'allumage et la meilleure condition de réception des **Intercoms** s'obtiennent à l'aide du commutateur (2).

L'allumage est signalé par le LED d'indication allumage (6).

L'appel a lieu en appuyant sur la touche **CALL** (4). Au moyen de cette opération, on envoie un signal acoustique à tous les appareils reliés et commutés sur la voie sélectionnée, A ou B ou C (8).

La conversation a lieu en baissant la touche **TALK** (3) pour parler et en la soulevant pour écouter.

En appuyant sur la touche **LOCK** (5), on peut obtenir la transmission continue (par ex. pour surveillance chambre des enfants, des malades, pour dicter, etc.). Dans ce cas-là, le LED d'indication de transmission continue (7) reste allumée. Pour dégager l'appareil de cette fonction, il est suffisant de appuyer de nouveau sur la touche **LOCK**.

Les distances auxquelles le système en MF peut transmettre changent selon le type d'installation électrique, puisque la radiofréquence est transmise à travers les fils électriques de l'appartement ou du bureau.

Si l'on désire communiquer entre deux maisons différentes, ou dans des grands établissements ou bureaux, il est conseillé de consulter avant la Société d'Electricité locale afin d'établir si les prises de courant correspondantes se trouvent sur la même phase du transformateur.

*El interfono sin hilos URMET **Intercom** emplea, para la transmisión en modulación de frecuencia, la red de distribución de la energía eléctrica de 230 V*

*Para su funcionamiento es suficiente introducir el enchufe (1) de un aparato en una normal toma de corriente para comunicar con los otros **Intercom** conectados a la misma red y en la misma fase.*

*El interfono **Intercom** es provisto de 3 canales de conversación y llamada con señal acústica.*

La versión de 3 canales ofrece la posibilidad de empleo de 4 aparatos, de que el primero será el principal y los otros derivados.

*El encendido de los **Intercom** y su mejor condición de recepción se obtienen obrando sobre el conmutador (2).*

El encendido de un LED de indicación (6) comprueba el encendido del aparato.

*La llamada se efectua apretando la tecla **CALL** (4). Por medio de dicha operación se transmite una señal acústica a todos los aparatos conectados y conmutados en el canal seleccionado, A o B o C (8).*

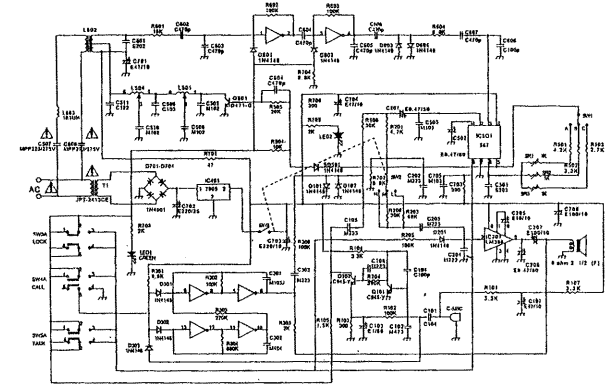
*La conversación se desarrolla apretando la tecla "habla/escucha" **TALK** (3) para hablar y dejándola para escuchar.*

*Apretando la tecla **LOCK** (5) es posible realizar la condición de transmisión continúa (por ej.: para control cuarto de los niños, de enfermos, para dictado, etc.); en este caso el LED de indicación transmisión continúa (7) se quedará encendido. Para librar dicha función es suficiente apretar otra vez la misma tecla.*

Las distancias hasta las que el sistema en MF transmite varían según el tipo de instalación eléctrica, debido a la transmisión de la radiofrecuencia a través de los hilos eléctricos de la vivienda o de la oficina.

Si se quiere comunicar entre dos edificios diferentes, o bien en grandes talleres u oficinas, se aconseja de consultar a la Compañía de Electricidad para comprobar si las tomas de corriente correspondientes se encuentran en la misma fase del transformador.

SCHEMA ELETTRICO
ELECTRIC SCHEME
SCHEMA ELECTRIQUE
ESQUEMA ELECTRICO



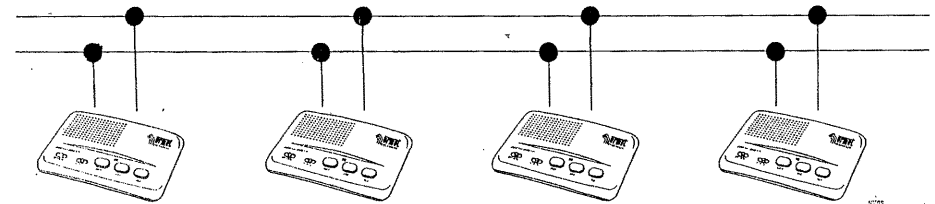
È consigliabile collegare gli apparecchi alla più vicina presa di corrente. È indispensabile che le prese siano alimentate dalla stessa fase di tensione.

*It is advisable to connect the **Intercoms** to the nearest power outlet.*

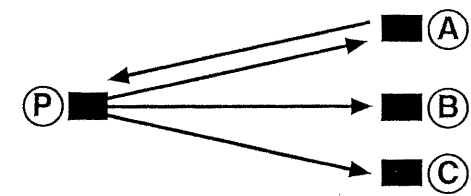
It is indispensable that the power outlets be fed with the same tension phase.

Il est conseillé de raccorder les **Intercoms** aux prises de courant les plus proches. Il est indispensable que les prises de courant soient alimentées par la même phase de tension.

Se aconseja de conectar los aparatos en la presa de corriente más cercana. Es indispensable que las prisas sean alimentadas por la misma fase de tensión.



Disposizione di 1 **Intercom** (con 1 principale e 3 derivati)
Arrangement of 1 **Intercoms** (1 master and 3 slaves)
Disposition de 1 **Intercoms** (1 principal et 3-dérivés)
Disposición de 1 **Intercom** (1 "principal" y 3 "derivados")



- | | | | |
|--|--|---|---|
| (P) | (A) | (B) | (C) |
| PRINCIPALE (Normalmente selezionato su canale A)
MASTER (Normally selected on A-channel)
PRINCIPAL (Normalement sélectionné sur voie A)
PRINCIPAL (Esté normalmente seleccionado en el canal A) | 1° DERIVATO (selezionato su canale A)
1st SLAVE (selected or A-channel)
1er DERIVE (sélectionné sur voie A)
1er DERIVADO (seleccionado en el canal A) | 2° DERIVATO (selezionato su canale B)
2nd SLAVE (selected on B-channel)
2ème DERIVE (sélectionné sur voie B)
2do DERIVADO (seleccionado en el canal B) | 3° DERIVATO (selezionato su canale C)
3rd SLAVE (selected on C-channel)
3ème DERIVE (sélectionné sur voie C)
3do DERIVADO (seleccionado en el canal C) |

SCH./REF.

Intercom individuel, 3 voies	8203/1	Intercom individual de 3 canales
------------------------------	--------	----------------------------------

