

**DISPOSITIVO DI COMMUTAZIONE AUTOMATICA
SU 4 INGRESSI**

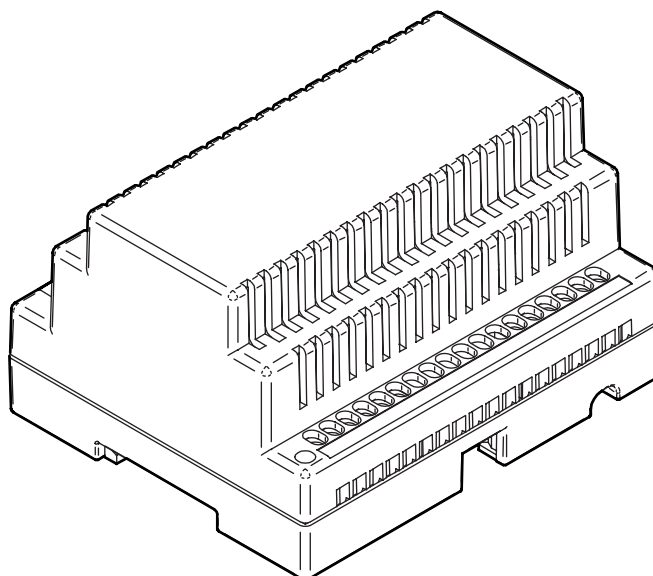
***DEVICE FOR AUTOMATIC SWITCHING ON 4 PUSH BUTTON
PANELS***

**DISPOSITIF DE COMMUTATION AUTOMATIQUE
SUR 4 PLAQUES DE RUE**

***DISPOSITIVO DE COMMUTACIÓN AUTOMÁTICA
SOBRE 4 PLACAS PULSADORAS***

**AUTOMATISCHES UMSCHALTGERÄT RELAISEINHEIT
FÜR DIE UMSCHALTUNG VON 4 TÜRSTATIONEN**

Sch./Ref. 788/58



ITALIANO

Tale dispositivo consente il collegamento di una colonna di apparecchi fino a 4 pulsantiere.

L'applicazione più comune è quindi quella di uno stabile con più di due ingressi equipaggiati ognuno di una pulsantiera.


Effettuando una chiamata da un ingresso qualsiasi, l'utente chiamato verrà collegato con la singola pulsantiera chiamante, escludendo temporaneamente gli altri ingressi dal servizio.

Premendo poi l'apposito tasto, si comanda l'apertura della sola serratura corrispondente.

Il dispositivo può essere fissato su barra DIN oppure a muro tramite viti e tasselli.

INTERCAMBIABILITÀ Sch. 788/8 E Sch. 9332/8 CON Sch. 788/58

In tabella si riporta la sequenza dei morsetti corrispondenti tra di loro.

 I morsetti C1, C2 e ~12 del relè Sch. 788/58 vanno ponticellati tra di loro e collegati a ~12.

ENGLISH

This relay box permits to connect a house phone column up to push button panels. Therefore, the most common application is in a building with more than 2 entrances each one equipped with a push button panel.


During the call from any outdoor station, the called tenant will be connected to the calling push button panel, temporarily excluding the other outdoor stations from the service.

Only the corresponding lock will be released by pressing the proper key.

The relay box can be mounted on DIN bars or to the wall by means of screws and nogs.

INTERCHANGEABILITY Ref. 788/8 AND Ref. 9331/8 WITH THE Ref. 788/58

In the table, the numbers and terminals correspondance is shown.

 make a jumper among C1, C2 and ~12 Ref. 788/58 and connect them to ~12.

FRANÇAIS

Ce dispositif permet le branchement d'une colonne de postes d'appartement avec 4 plaques de rue. L'application la plus commune est celle qui prévoit un édifice avec plus de 2 entrées, chacune équipée d'une plaque de rue.

En phase d'appel d'une plaque de rue quelconque, l'usager appelé pourra converser avec la plaque de laquelle est parvenu l'appel, en excluant ainsi temporairement du service les autres plaques de rue.

En appuyant sur la touche prévue à cet effet, on pourra ensuite ouvrir la seule serrure correspondante.

Le dispositif peut être monté sur rail ainsi qu'au mur avec vis et chevilles.

INTERCHANGEABILITÉ Ref. 788/8 ET Réf. 9332/8 AVEC Réf. 788/58

Dans le tableau, on a la correspondance entre numéros et bornes.

 Ponter les bornes C1, C2 et ~12 Réf. 788/58.

ESPAÑOL

Este dispositivo permite de conectar una columna de aparatos hasta 4 placas. El empleo más de 2 entradas, cada uno con placa pulsadora.


Haciendo una llamada de un cualquier ingreso, el usuario llamado será conectado con la singular placa llamante, quitando en aquel momento los otros ingresos de servicio.

Apretando después el pulsador, se comanda la apertura de la sola cerradura correspondiente.

El dispositivo se puede fijar con montaje DIN o a la pared por medio de tornillos y espaciadores.

INTERCAMBIABILIDAD Ref. 788/8 Y Ref. 9332/8 CON Ref. 788/58

En el cuadro hay la correspondencia de los números y de los bornes.

 Hacer un puentecillo entre los bornes C1, C2 y ~12 Ref. 788/58.

DEUTSCH

Dieses umschaltgerät ermöglicht den Anschluß einer steigleitung von Innstellen mit (bis zu) 4 Türstationen. Meistens kann dieses Gerät bei einem Gebäude mit mehr als 2 Eingängen, jeder mit einer Türstation, benutzt werden.


Wenn an einer der Torstellen eine Taste gedrückt wird, wird der Teilnehmer der angerufenen Innstelle automatisch mit der anrufenden Torstelle verbunden. Dadurch werden die anderen Eingängen zeitweilig vom Gespräch angeschlossen.

Beim Drücken der Türöffner der jeweiligen Torstelle geöffnet.

Die Relaiseneinheit kann in Zählertafel-Verteilungen oder auf Putz durch Schrauben und Dübel montiert werden.

AUSTAUSCHMÖGLICHKEIT BN 788/8 UND BN 9332/8 MIT BN 788/58

In der folgenden Tabelle steht die Entsprechung der Klemme.

 Die Klemme C1, C2 und ~12 von BN 788/58 untereinander brücken, und mit ~12 verbinden.

CORRISPONDENZA DEI MORSETTI TERMINAL CORRESPONDENCE CORRESPONDANCE DES BORNES COINCIDENCIA DE LOS BORNES ENTSPRECHUNG DER KLEMMEN

Sch./Ref. 9332/8	Sch./Ref. 788/8	Sch./Ref. 788/58
1	1	1
2	2	2
-	-	-
AP	AP	AP
1'	1'	1'
2'	2'	2'
-'	-'	-'
AP'	AP'	AP'
1''	1''	1''
2''	2''	2''
-''	-''	-''
AP''	AP''	AP''
1'''	1'''	1'''
2'''	2'''	2'''
-'''	-'''	-'''
AP'''	AP'''	AP'''
1 ^{iv}	1 ^{iv}	1 ^{iv}
2 ^{iv}	2 ^{iv}	2 ^{iv}
- ^{iv}	- ^{iv}	- ^{iv}
AP ^{iv}	AP ^{iv}	AP ^{iv}
SN1	SN1	SN1
SN2	SN2	SN2
SN3	SN3	SN3
SN4	SN4	SN4
~A	~0	~0
◆ ~B	~12	~12
	~C1	~C1
	~C2	~C2

**NOTE LEGATE AGLI SCHEMI
NOTES ON DIAGRAMS**

**REMARQUES CONCERNANT LES SCHEMAS
NOTAS REFERIDAS A LOS ESQUEMAS
HINWEISE IN VERBINDUNG MIT DEN PLÄNEN**



Prevedere due conduttori per l'illuminazione dei cartellini della pulsantiera. Per l'assorbimento dei cartellini vedere libretto fornito a corredo dell'alimentatore di sistema. Nel caso quest'ultimo non sia sufficiente utilizzare un trasformatore di potenza adeguata.

Provide two wires for lighting the name tags on panel. Refer to the manual provided with the system power unit for name tag draw. If this is not sufficient, use a transformer of appropriate power.

Prévoir deux conducteurs pour l'allumage des étiquettes du clavier. Pour l'absorption des étiquettes, voir la notice livrée de série avec l'alimentateur de système. Si ce dernier s'avère insuffisant, utiliser un transformateur d'une puissance adéquate.

Prever dos conductores para la iluminación de los tarjeteros del teclado. Para consultar la absorción de los tarjeteros, véase el manual entregado con el alimentador de sistema. Si éste último no fuera suficiente, utilizar un transformador de potencia adecuada.

Zwei Leiter für die Beleuchtung der Namensschilder des Tastenfelds vorsehen. Wegen der Stromaufnahme der Namensschilder siehe das in der Lieferung des Netzgeräts des Systems enthaltene Handbuch. Sollte diese nicht ausreichend sein, einen Transformator mit entsprechender Leistung verwenden.

SEZIONI MINIME DEI CONDUTTORI PER IMPIANTI CITOFONICI 4+N

Distanza	m	50	100	200	300
Circuito fonico e chiamata	mmq	0,5	0,5	0,8	1
Circuito apriporta	mmq	0,5	0,8	1	1,6

- Le distanze si intendono tra la postazione esterna ed il citofono più lontano.
- Posare i cavi ad una adeguata distanza dalle linee di potenza (maggiore il più possibile).

MINIMUM CROSS-SECTION AREAS FOR 4+N WIRE DOOR PHONE SYSTEMS

Distance	m	50	100	200	300
Phonic and call circuit	mmq	0,5	0,5	0,8	1
Door opener circuit	mmq	0,5	0,8	1	1,6

- The indicated distance is between door unit and most distant door phone.
- Lay the wires at a suitable distance from power lines (as far away as possible).

SECTIONS MINIMUM DES CONDUCTEURS POUR INSTALLATIONS D'INTERPHONES 4+N FILS

Distance	m	50	100	200	300
Circuit phonique et d'appel	mmq	0,5	0,5	0,8	1
Circuit ouvre-porte	mmq	0,5	0,8	1	1,6

- Les distances s'entendent entre le poste externe et l'interphone le plus éloigné.
- Poser les câbles à une certaine distance des lignes de puissance (la plus grande possible).

SECCIONES MÍNIMAS DE LOS CONDUCTORES PARA SISTEMAS INTERFÓNICOS DE 4+N HILOS

Distancia	m	50	100	200	300
Circuito fónico y de llamada	mmq	0,5	0,5	0,8	1
Circuito abre-puerta	mmq	0,5	0,8	1	1,6

- Las distancias se consideran entre el puesto exterior y el interfono más lejano.
- Colocar los cables a una distancia adecuada de las líneas de potencia (lo más alejados posible).

MINDESTQUERSCHNITTE DER LEITER FÜR 4+N-DRÄHTE-SPRECHANLAGEN

Entfernung	m	50	100	200	300
Sprech-und Ruffleitung	mmq	0,5	0,5	0,8	1
Türöffnerkabel	mmq	0,5	0,8	1	1,6

- Unter den Abständen werden die zwischen Außenstelle und am weitesten entfernter Sprechanlage verstanden.
- Die Kabel in einem angemessenen Abstand von den Starkstromleitungen verlegen (so groß wie möglich).

C4.004 Negli impianti con linee lunghe (>30 m), per evitare ronzii, si consiglia di comandare l'azionamento della serratura tramite un relé ausiliario Sch. 788/21.

La variante del collegamento è il seguente:

Use auxiliary relay Ref. 788/21 for operating the lock in systems with long lines (>30 m) to avoid buzzing.

The connection variant is:

Dans les installations comportant des lignes longues (>30 m), afin d'éviter les bourdonnements, il est conseillé de commander l'actionnement de la serrure au moyen d'un relai auxiliaire Réf. 788/21.

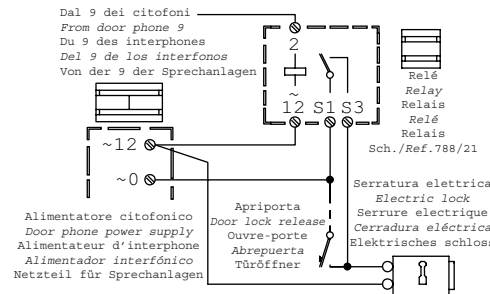
La variante de connexion est la suivante:

En los sistemas con líneas largas (>30 m), para evitar zumbidos se recomienda controlar el accionamiento de la cerradura mediante un relé auxiliar Ref. 788/21.

La variante de la conexión es la siguiente:

In den Anlagen mit langen Leitungen wird (>30 m), um Summen zu vermeiden, die Betätigung der Verriegelung mittels Hilfsrelais empfohlen, Karte 788/21.

Die Variante des Anschlusses ist die Folgende:



C4.006 Solo per Mod. Synthesi: Ponticellare L con G/T.

Synthesis models only: Jump L to G/T.

Pour le Mod. Synthesi seulement: Utiliser un cavalier pour joindre L à G/T.

Sólo para Mod. Synthesi: Puentear L con G/T.

Nur für Mod. Synthesi L mit G/T über Polbrücke verbinden.

C4.007 Solo per Mod. Synthesi:

Per il collegamento dei morsetti G/T, ~0 e ~12 tra i moduli, vedere libretto a corredo prodotto.

Synthesis models only: See instruction booklet provided with product for connecting terminals G/T, ~0 and ~12 between modules.

Pour le Mod. Synthesi seulement: Pour le branchement des bornes G/T, ~0 et ~12 entre les modules, voir la notice livrée avec le produit.

Sólo para Mod. Synthesi: Para la conexión de los bornes G/T, ~0 y ~12 entre los módulos, consultar el manual entregado con el producto.

Nur für Mod. Synthesi: Für den Anschluss der Klemmen G/T, ~0 und ~12 zwischen den Modulen siehe Anleitung im Lieferumfang des Produkts.

C4.008 Solo per Mod. K-Steel:

Le connessioni sono tutte con morsettiere.

K-Steel models only: All connections are made with terminal boards.

Pour le Mod. K-Steel: Toutes les connexions sont munies de borniers.

Sólo para Mod. K-Steel: Las conexiones son todas con tableros de bornes.

Nur für Mod. K-Steel: Die Anschlüsse erfolgen alle über Klemmenbretter.

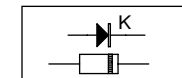
C4.014 Accertarsi che l'inserimento del diodo rispetti la polarizzazione indicata dallo schema.

Check that the diode respects the polarisation shown in the diagram.

Lors de l'insertion de la diode, veiller à respecter la polarisation indiquée dans le schéma.

Asegurarse de que la inserción del diodo respete la polarización indicada en el esquema.

Vergewissern Sie sich, dass beim Einsetzen der Diode die im Anschlussplan angegebene Polung eingehalten wird.



C4.016 Solo per Mod. Sinthesi:

Durante la fase di chiamata da una qualsiasi postazione i led di chiamata inoltrata si accendono su tutte le pulsantiere.

Sinthesi models only:

The call forwarded LEDs on all panels light up when a call is in progress from any station.

Pour le Mod. Sinthesi seulement:

Pendant la phase d'appel depuis n'importe quel poste, les diodes d'appel envoyé s'allument sur tous les claviers.

Sólo para Mod. Sinthesi:

Durante la fase de llamada desde un puesto cualquiera, los leds de llamada enviada se encienden en todos los teclados.

Nur für Mod. Sinthesi

Während des Anrufs von einer beliebigen Stelle aus schalten sich die Leds der Rufweiterleitung auf allen Tastenfeldern ein.

VX.006 Per il montaggio dell'accessorio nel dispositivo vedere il libretto istruzioni a corredo prodotto.

See the instruction booklet provided with the product for fitting the accessory in the device.

Pour le montage de l'accessoire dans le dispositif, voir la notice livrée avec le produit.

Para el montaje del accesorio en el dispositivo consultar el manual de instrucciones entregado con el producto.

Für die Montage des Zubehörteils in der Vorrichtung beziehen Sie sich bitte auf die im Lieferumfang des Produkts enthaltene Anleitung.

VX.021 Sul/i dispositivo/i tagliare i ponticelli 6-10.

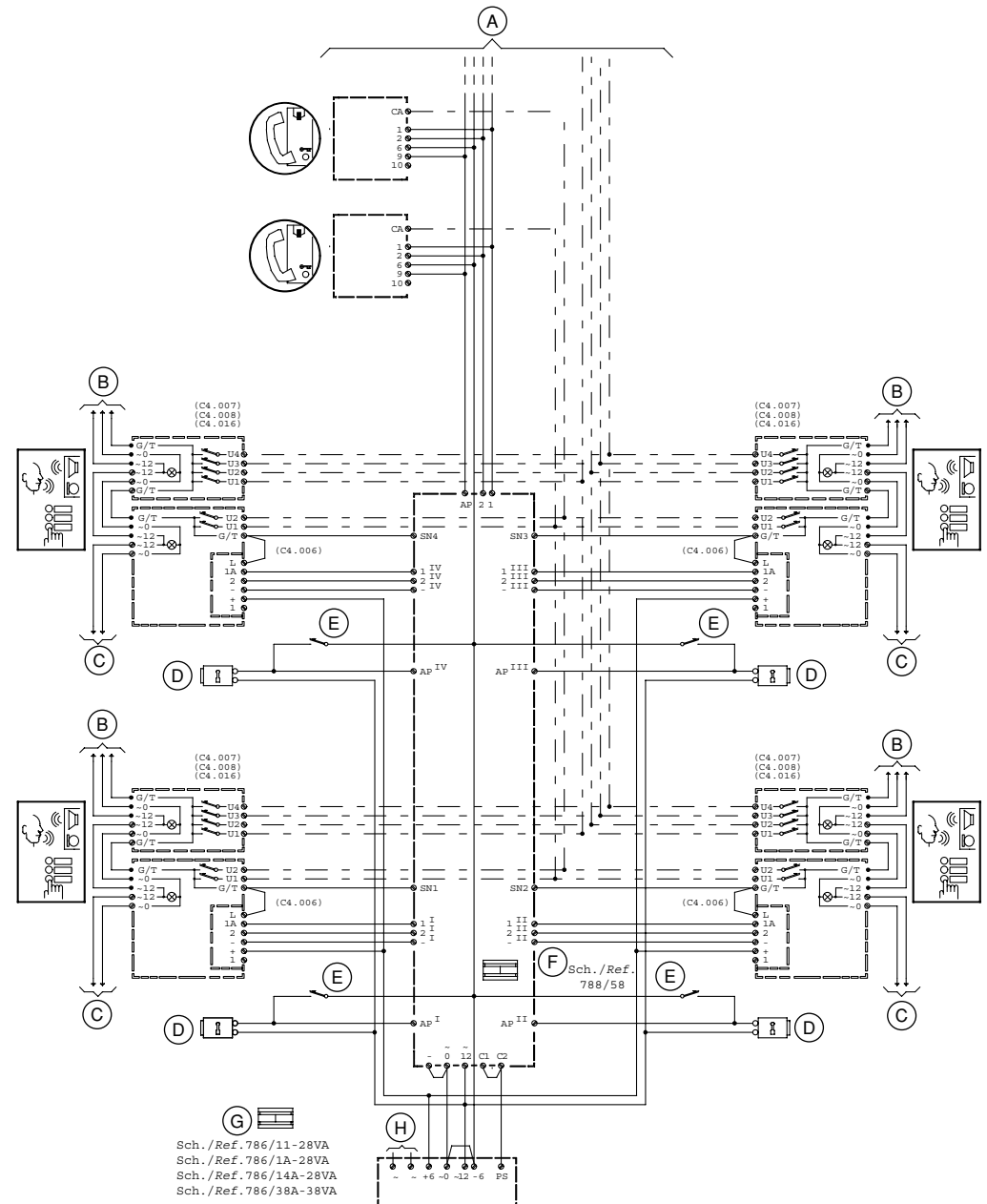
Cut jumpers 6-10 in device.

Sur le(s) dispositif(s), couper les cavaliers 6-10.

En el/los dispositivos cortar los puentes 6-10.

Auf der/den Vorrichtung/en die Polbrücken 6-10 abschneiden.

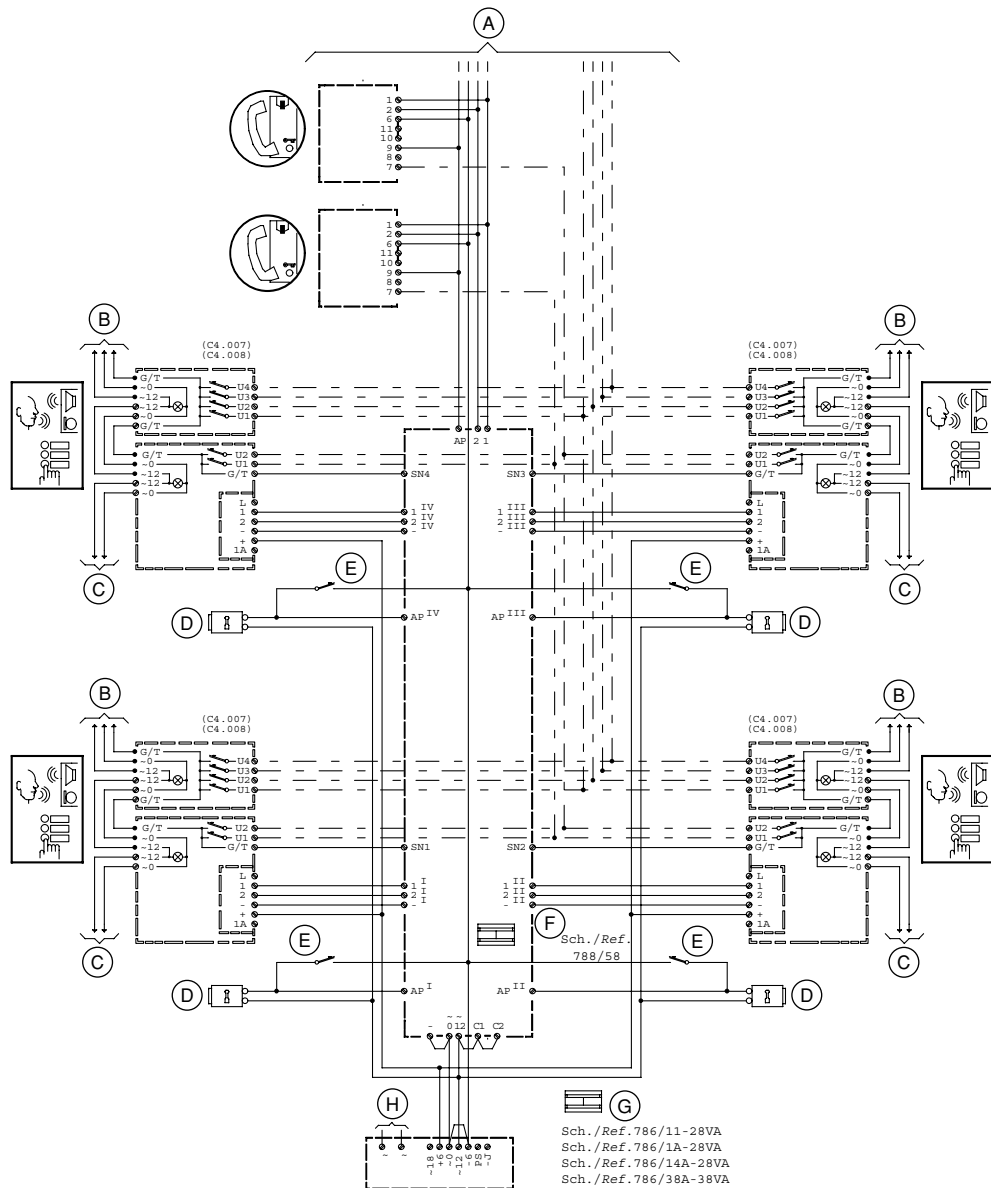
Collegamento di più citofoni a 4 portieri elettrici. Chiamata elettronica.
Connection of door phones to 4 door units. Electronic call.
Branchement de plusieurs interphones à quatre portiers électriques. Appel électronique.
Conexión de varios interfonos a 4 porteros eléctricos. Llamada electrónica.
Anschluss von mehreren Sprechanlagen an 4 elektrische Türstationen. Elektronischer Ruf.
SC101-1209C



Collegamento di più citofoni a 4 portieri elettrici. Chiamata tradizionale.
 Connection of door phones to 4 door units. Traditional call.

Branchement de plusieurs interphones à quatre portiers électriques. Appel traditionnel.
 Conexión de varios interfonos a 4 porteros eléctricos. Llamada tradicional.
 Anschluss von mehreren Sprechanlagen an 4 elektrische Türstationen. Traditioneller Ruf.

SC101-0441C

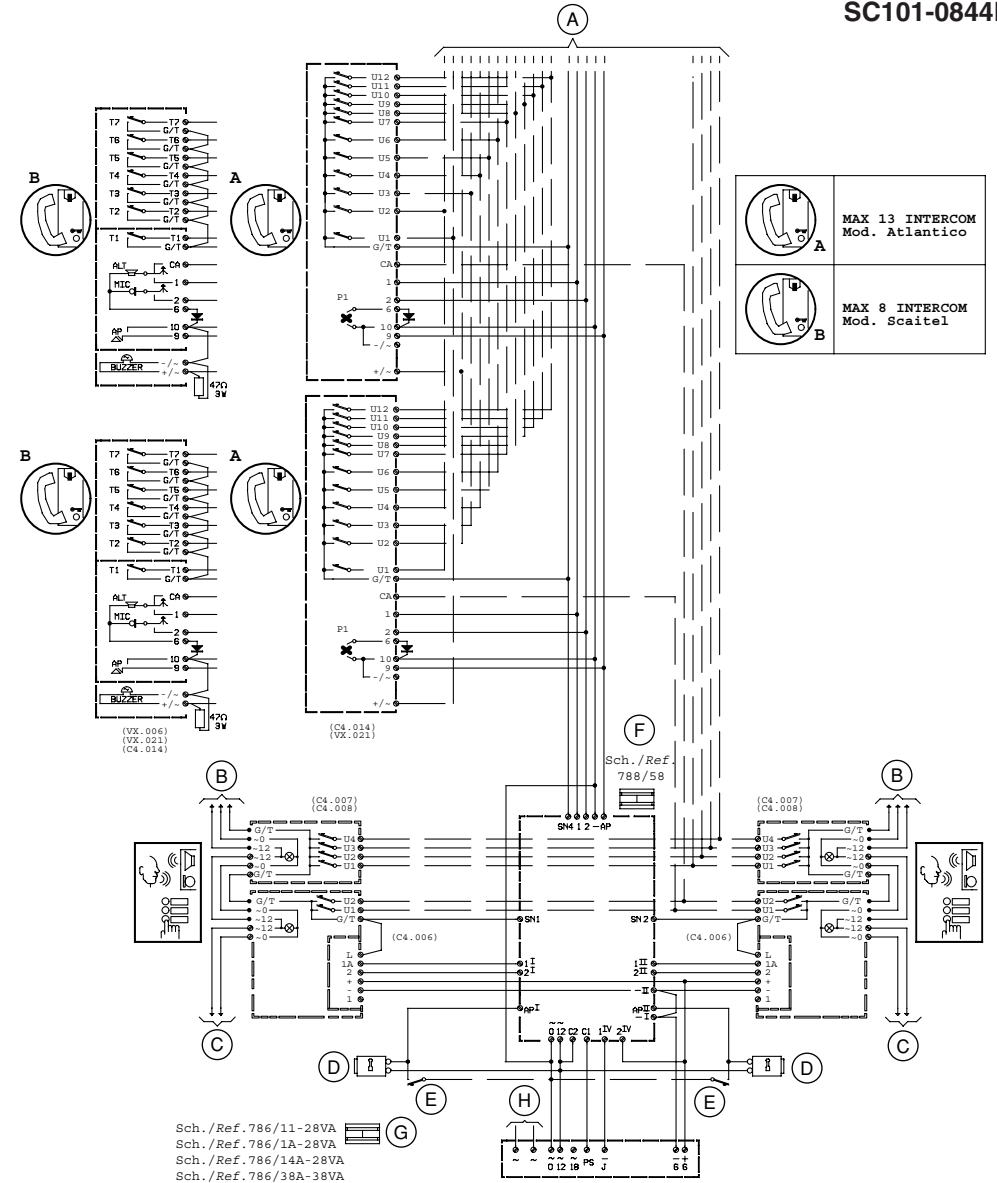


Collegamento di max. 8 (13) citofoni a 2 portieri elettrici.
 Chiamata singola dei portieri elettrici e servizio intercomunicante fra citofoni.
 Connection of max. 8 (13) door phones to 2 door units.
 Single call for door units and intercom service between door phones.

Branchement d'un maximum de 8 (13) interphones à deux portiers électriques.
 Appel simple des portiers électriques et service intercom entre les interphones.
 Conexión de máx. 8 (13) interfonos a 2 porteros eléctricos.
 Llamada individual de los porteros eléctricos y servicio intercomunicante entre interfonos.

Anschluss von max. 8 (13) Sprechanlagen an 2 elektrische Türstationen. Einzelruf der elektrischen Türstationen und Linienwählerbetrieb unter den Sprechanlagen.

SC101-0844E



Collegamento di max 4 citofoni a 2 Portieri Elettrici (P.E.). Chiamate singole dai P.E. su altoparlante.
 Servizio intercomunicante fra i citofoni. Differenziazione delle chiamate.

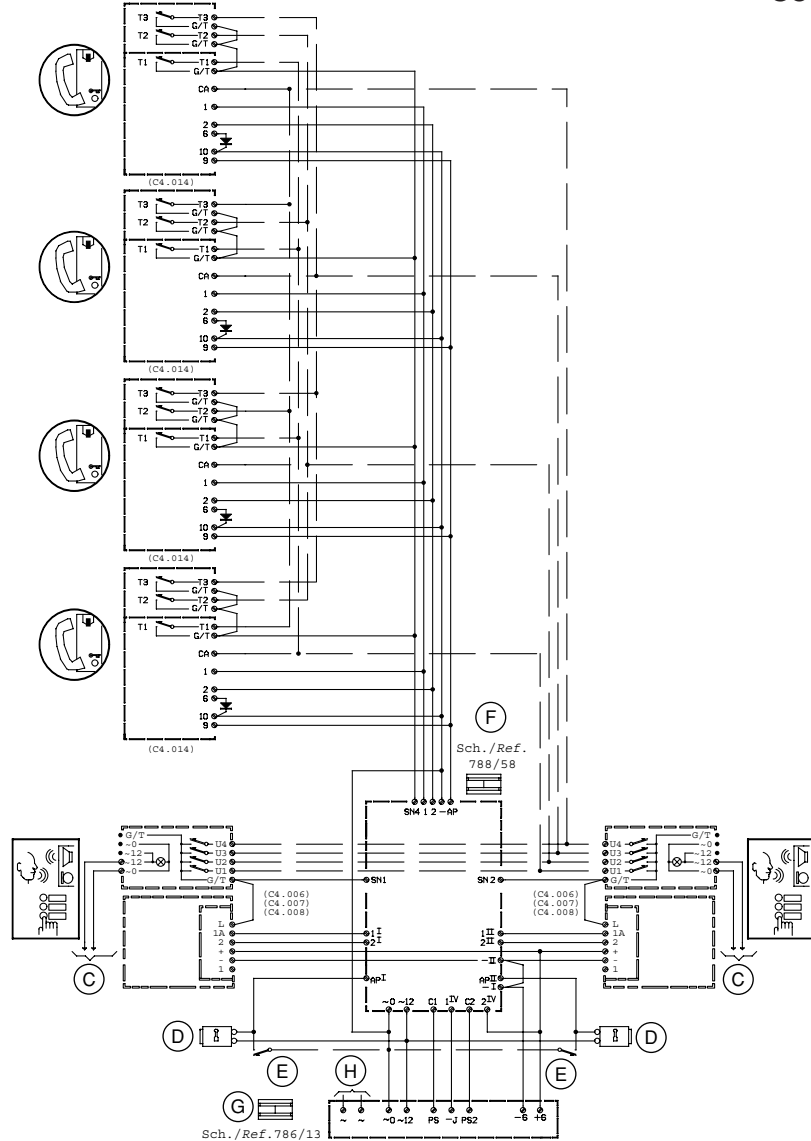
Connection of max. 4 door phones to 2 door units. Individual calls from door units to speaker.
 Intercom service between door phones. Differentiated calls.

Branchement d'un maximum de quatre interphones à deux portiers électriques (P.E.). Appels simples depuis les P.E. sur haut-parleur. Service intercom entre interphones. Différenciation de l'appel.

Conexión de máx. 4 interfonos a 2 porteros eléctricos (microaltavoz). Llamadas individuales desde los microaltavoces: en altavoz. Servicio intercomunicante entre los interfonos.
 Diferenciación de la llamada.

Anschluss von max. 4 Sprechanlagen an 2 elektrische Türstationen (T.S.). Einzelrufe von den T.S. auf Lautsprecher. Linienwählerbetrieb unter den Sprechanlagen. Rufunterscheidung.

SC101-1312



LEGENDA / KEY / LEGENDE / LEYENDA / KURZZEICHEN

- (A) Ai citofoni successivi
 To the following door phones
 Aux parlophone suivants
 A los interfono sucesivos
 Zu den folgenden Gegensprechanlage
- (B) Ai moduli successivi
 To next modules
 Vers les modules suivants
 A los siguientes módulos
 An die anschließenden Module
- (C) Illuminazione cartellini
 Name tag lighting
 Eclairage des étiquettes
 Iluminación de tarjeteros
 Namensschildbeleuchtung
- (D) Serratura elettrica
 Electric lock
 Serrure électrique
 Cerradura eléctrica
 Elektrisches schloss
- (E) Apertura serratura
 Lock release
 Ouverture Serrure
 Abertura de la cerradura
 Öffnen Schloß
- (F) Scatola a relé
 Relay box
 Boîtier à relais
 Caja relé
 Umschaltrelais
- (G) Alimentatore citofonico
 Door phone power supply
 Alimentation poste
 Alimentacion para porteros
 Haussprech - netzgerät
- (H) Rete~
 Mains~
 Réseau~
 Red-
 Netz~

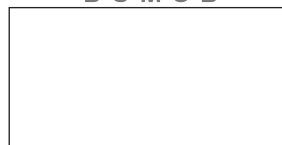
DS 788-012

urmet
DOMUS

LBT 7920

FILIALI

20151 MILANO - Via Gallarate 218
Tel. 02.380.111.75 - Fax 02.380.111.80
00043 CIAMPINO (ROMA) - Via L.Einaudi 17/19A
Tel. 06.791.07.30 - Fax 06.791.48.97
80013 CASALNUOVO (NAPOLI)
Via Nazionale delle Puglie 3
Tel. 081.193.661.20 - Fax 081.193.661.04
30030 VIGONOVO (VENEZIA) - Via del Lavoro 71
Tel. 049.738.63.00 r.a. - Fax 049.738.63.11



<http://www.urmetdomus.com>
[e-mail:info@urmetdomus.it](mailto:info@urmetdomus.it)

STABILIMENTO

URMET DOMUS S.p.A.
10154 TORINO (ITALY)
VIA BOLOGNA 188/C
Telef. 011.24.00.000 (RIC. AUT.)
Fax 011.24.00.300 - 323
Call Center 011.23.39.801