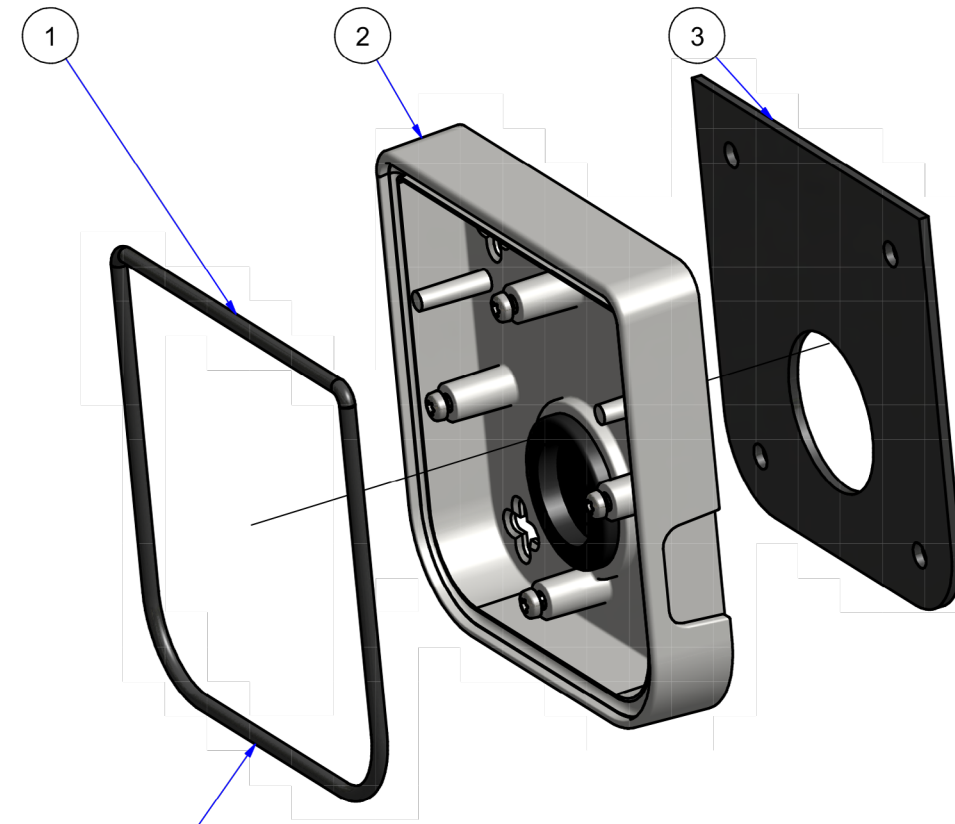
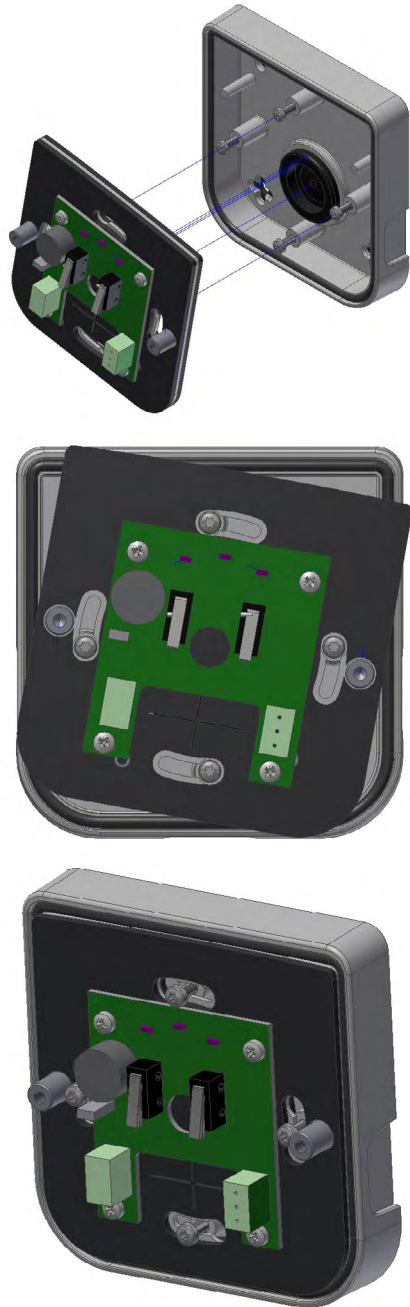


ETAPE 1 : Montage des joints

LISTE DE PIECES				
ARTICLE	QTE / QTY	NUMERO DE PIECE / PART'S	DESCRIPTION	MATIERE / MATERIAL
1	1	60-001-174	JOINT CORDE Ø3 POUR EMBASE SAILLIE BP POUSSOIR	Mousse EPDM 30 shores
2	1	60-001-208	EMBASE BP SAILLIE ZAMAC GRIS 96X95X17	ZAMAC
3	1	60-001-230	JOINT MOUSSE EMBASE BP ZAMAC EP 2	Mousse EPDM 30 shores

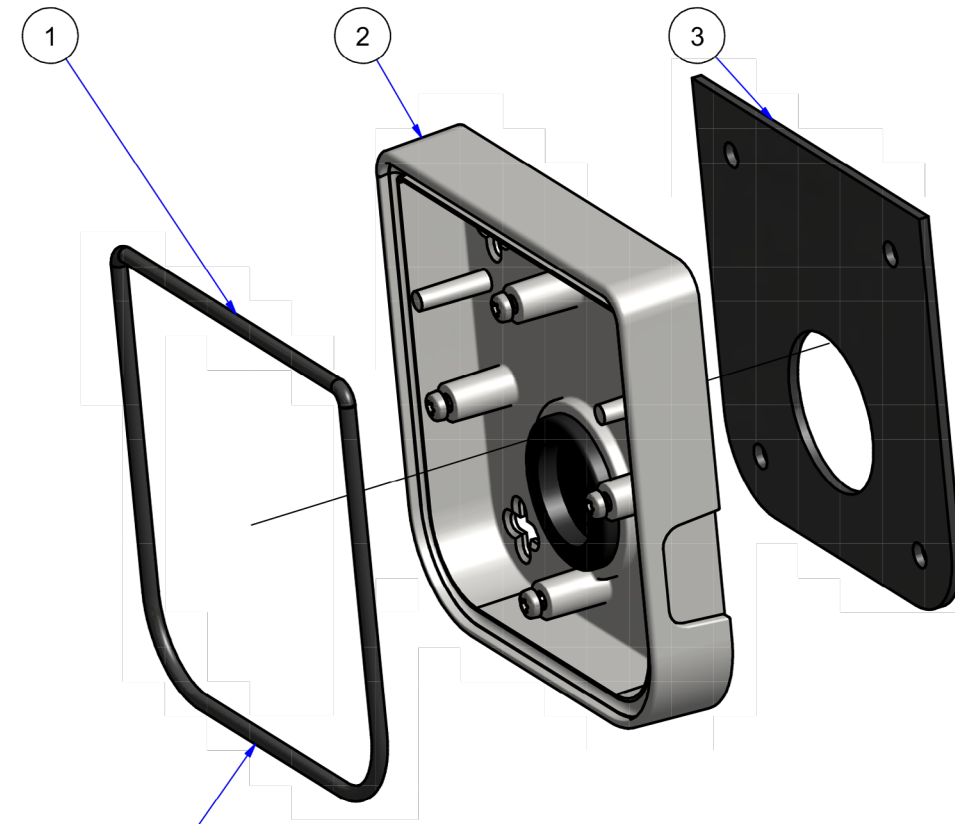


Pour une bonne étanchéité, la jonction doit impérativement se trouver en bas.



ETAPE 1 : Montage des joints

LISTE DE PIECES				
ARTICLE	QTE / QTY	NUMERO DE PIECE / PART'S	DESCRIPTION	MATIERE / MATERIAL
1	1	60-001-174	JOINT CORDE Ø3 POUR EMBASE SAILLIE BP POUSSOIR	Mousse EPDM 30 shores
2	1	60-001-208	EMBASE BP SAILLIE ZAMAC GRIS 96X95X17	ZAMAC
3	1	60-001-230	JOINT MOUSSE EMBASE BP ZAMAC EP 2	Mousse EPDM 30 shores



Pour une bonne étanchéité, la jonction doit impérativement se trouver en bas.