

Montaggio della cerniera sul telaio.

ATTENZIONE: la cerniera viene fornita già montata di fabbrica, questa indicazione è da seguire soltanto se necessario.

Fit hinge on module holder.

IMPORTANT: The hinge is fitted at the factory.

Follow the instructions below, only if necessary.

Montage de la charnière sur le châssis.

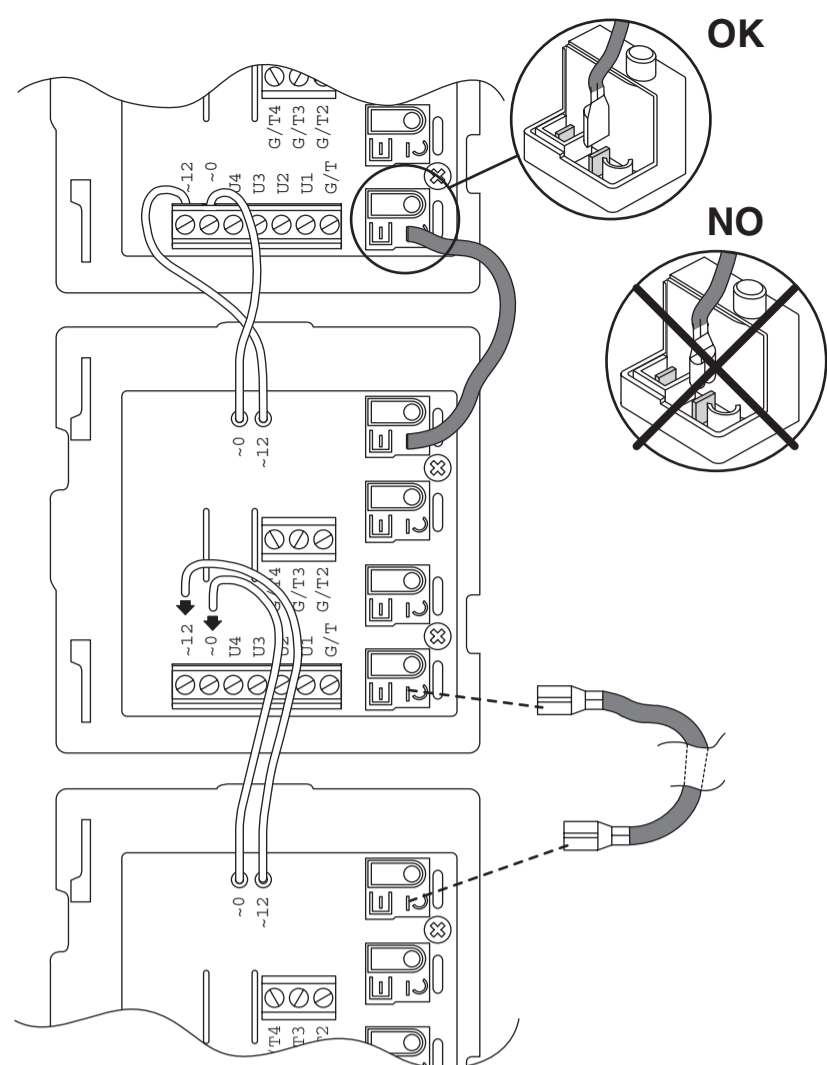
ATTENTION: la charnière étant préalablement montée en usine, cette prescription ne doit être respectée qu'en cas de besoin.

Montaje de la bisagra en el bastidor.

ATENCIÓN: la bisagra se entrega ya montada de fábrica, esta indicación se deberá seguir sólo cuando sea necesario.

Montage des Scharniers auf den Rahmen.

ACHTUNG: Das Scharnier wird schon vom Hersteller montiert geliefert, dieser Hinweis ist nur bei Notwendigkeit zu befolgen.



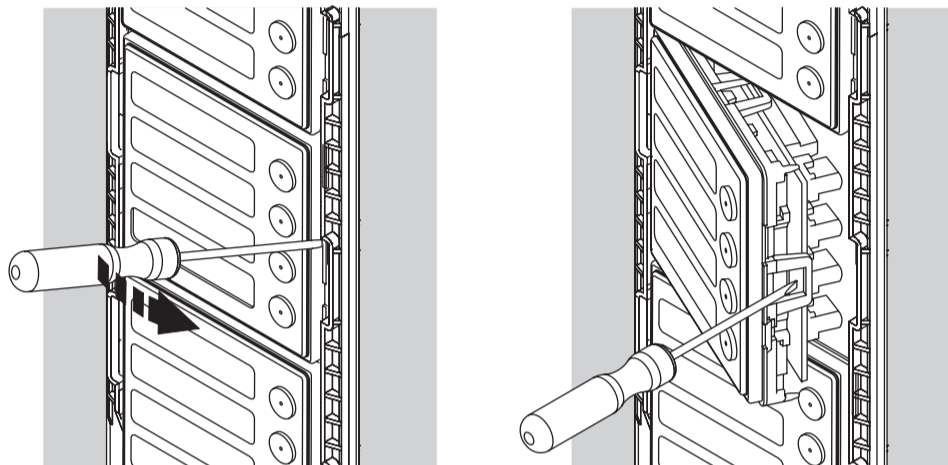
Cablaggio facilitato dei segnali comuni (~0, ~12, G/T).

Easy wiring of common signals (~0, ~12, G/T).

Câblage facilité des signaux communs (~0, ~12, G/T).

Cableado facilitado de las señales comunes (~0, ~12, G/T).

Vereinfachte Verkabelung der gemeinsamen Signale (~0, ~12, G/T).



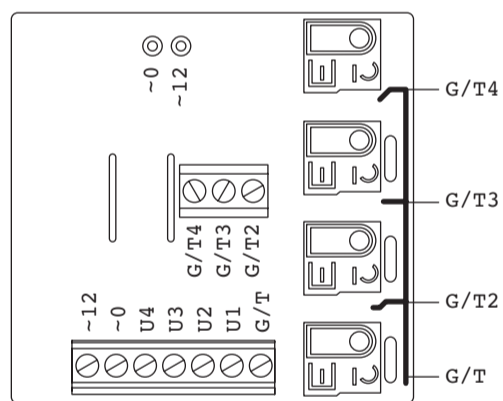
Smontaggio dei moduli dal telaio.

Module holder disassembly.

Dépose des modules du châssis.

Desmontaje de los módulos del bastidor.

Die Module vom Rahmen ausbauen.



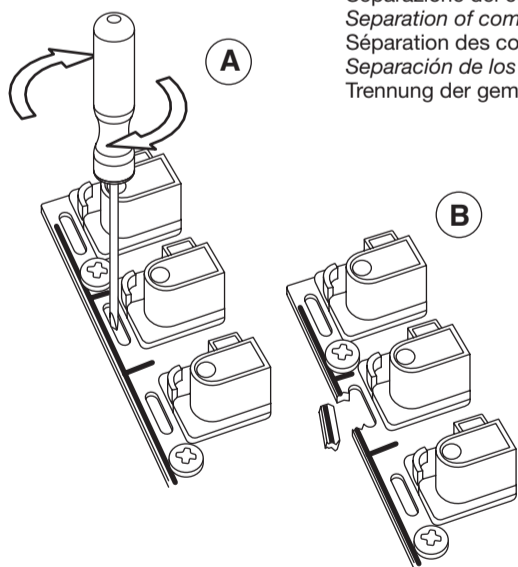
Separazione dei contatti comuni dei tasti (G/T).

Separation of common contacts for buttons (G/T).

Séparation des contacts communs des touches (G/T).

Separación de los contactos comunes de las teclas (G/T).

Trennung der gemeinsamen Kontakte der Tasten (G/T).



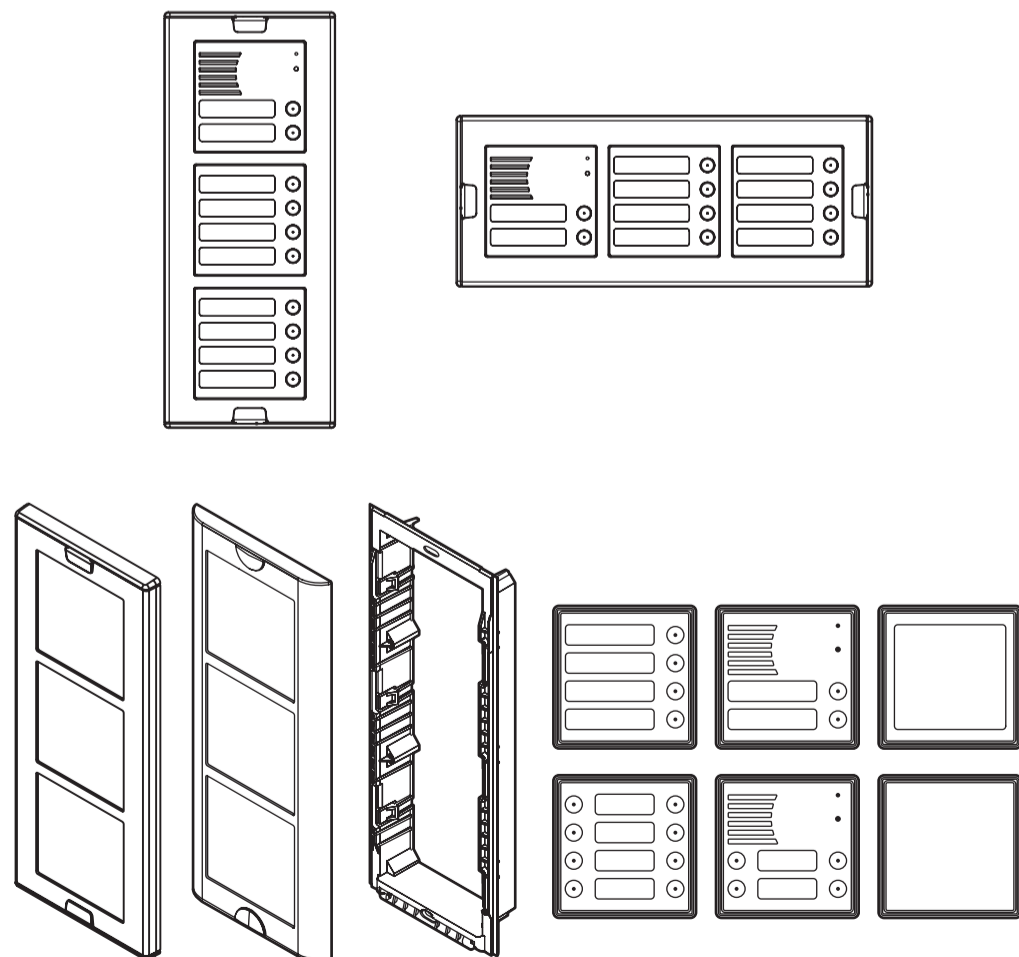
urmet

Sinthesi

Mod.
1148

DS 1148-002A

LBT 8740



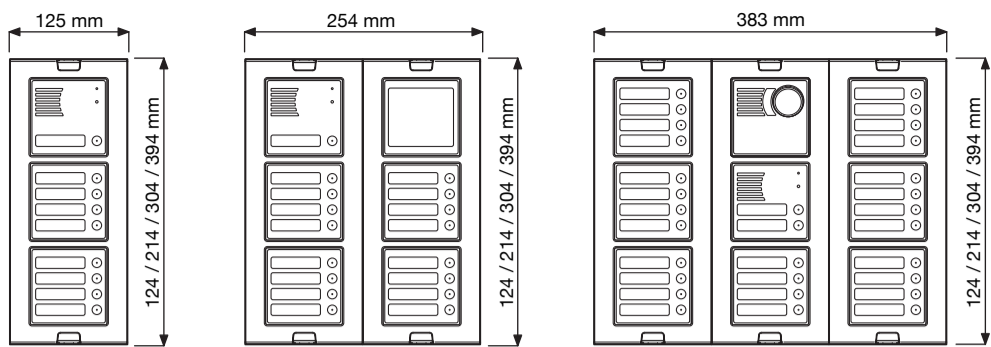
DS 1148-002A

urmet

LBT 8740

URMET S.p.A.
10154 TORINO (ITALY)
VIA BOLOGNA 188/C
Telef. +39 011.24.00.000 (RIC. AUT.)
Fax +39 011.24.00.300 - 323

Area tecnica
servizio clienti +39 011.23.39.810
http://www.urmet.com
e-mail: info@urmet.com



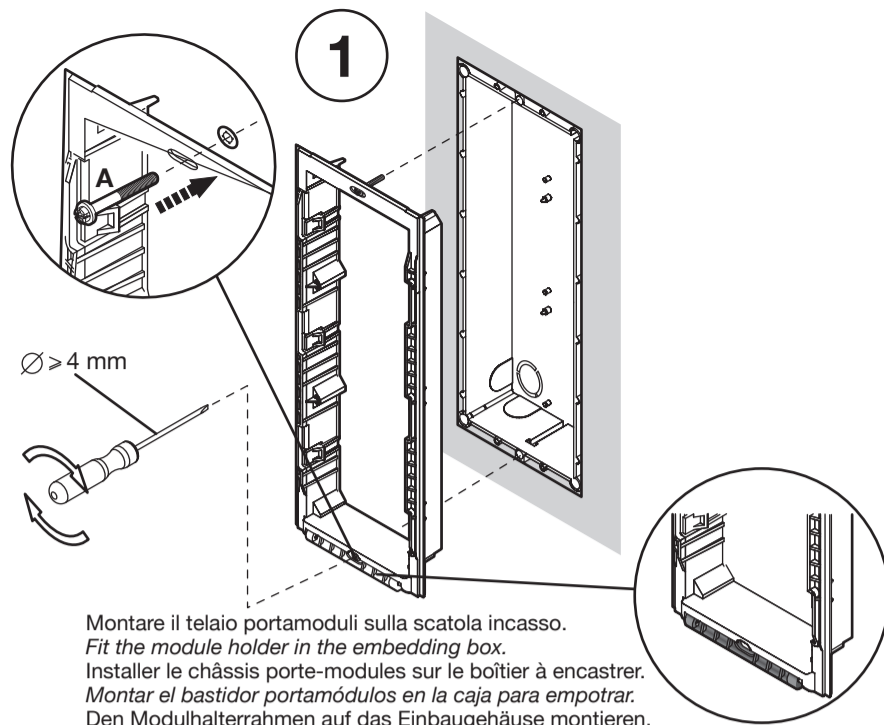
Le quote relative all'altezza totale si riferiscono rispettivamente alle versioni composte da 1, 2, 3 o 4 moduli.

Dimensions concerning the total height are referred to versions composed by 1, 2, 3 or 4 modules.

Les valeurs relatives à la hauteur totale correspondent aux versions composées de 1, 2, 3, ou 4 modules.

Las medidas sobre la altura total se refieren respectivamente a las versiones hechas por 1, 2, 3 o 4 módulos.

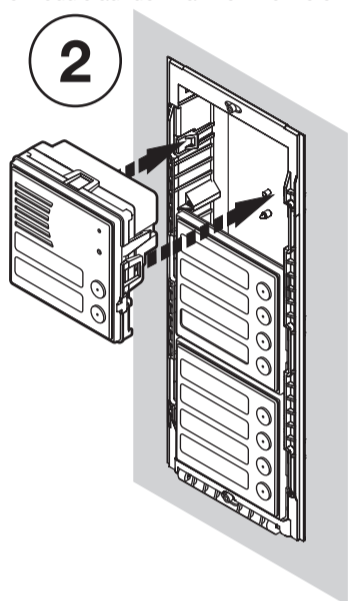
Die Maße der Gesamthöhe beziehen sich auf die Versionen, die aus 1/ 2/ 3 oder 4 Modulen bestehen.



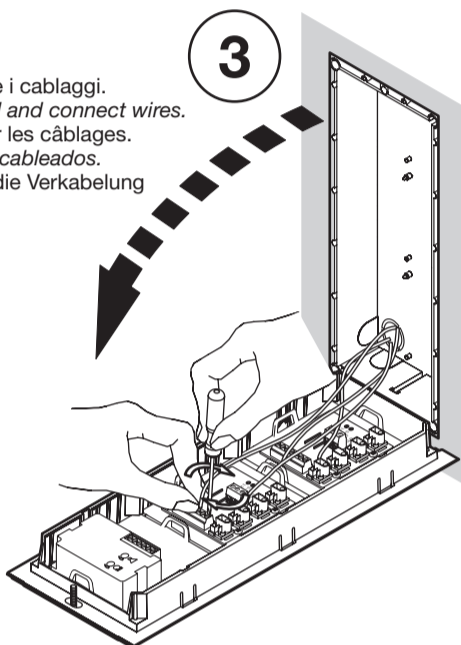
Montare il telaio portamoduli sulla scatola incasso.
Fit the module holder in the embedding box.

Installer le châssis porte-modules sur le boîtier à encastrer.
Montar el bastidor portamódulos en la caja para empotrar.
Den Modulhalterrahmen auf das Einbaugeschäuse montieren.

Montare i moduli sul telaio.
Fit the modules on the module holder.
Installer les modules sur le châssis.
Montar los módulos en el bastidor.
Die Module auf den Rahmen montieren.



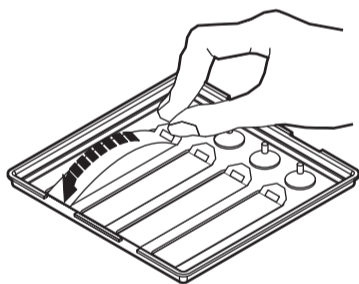
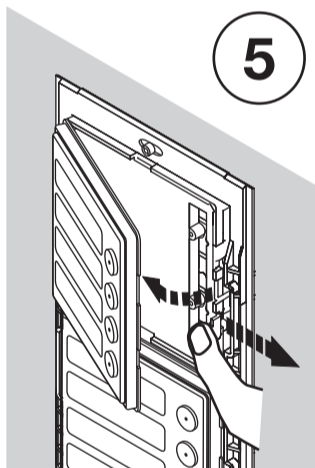
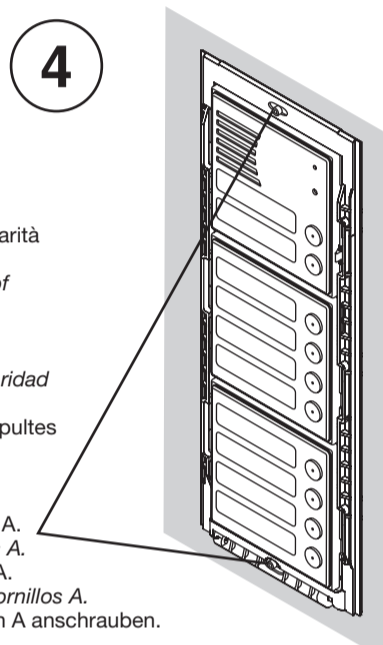
Ribaltare il telaio ed effettuare i cablaggi.
Turn the module holder round and connect wires.
Basculer le châssis et réaliser les câblages.
Girar el bastidor y realizar los cableados.
Den Rahmen umkippen und die Verkabelung durchführen.



Chiudere il telaio.
Close the module holder.
Fermer le châssis.
Cerrar el bastidor.
Den Rahmen schließen.

Regolare la corretta perpendicolarità della pulsantiera.
Adjust correct perpendicularity of push-button panel.
Veiller à la perpendicularité correcte du clavier.
Regular la correcta perpendicularidad del teclado.
Die Rechtwinkligkeit des Bedienpultes richtig einstellen.

Avvitare le viti A.
Fasten screws A.
Visser les vis A.
Enroscar los tornillos A.
Die Schrauben A anschrauben.



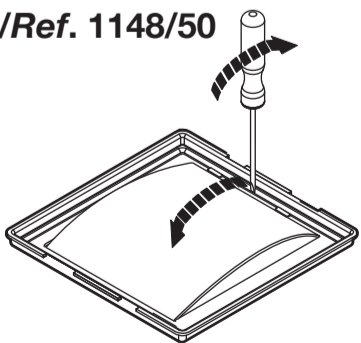
Lato incisione
Engraving side
Côté gravure
Lado grabado
Gravurseite

ROSSI

Cartellino bianco
Blank tag
Etiquette blanche
Tarjeta blanca
Weißes Schild

Montare i cartellini portanome sul frontale estraibile.
Fit the name tags on the removable front.
Installer les porte-étiquettes des noms sur la façade extractible.
Montar los soportes de las tarjetas para nombres en la parte delantera extraíble.
Die Namensschilder auf die ausziehbare Frontseite montieren.

Sch./Ref. 1148/50



Lato incisione
Engraving side
Côté gravure
Lado grabado
Gravurseite

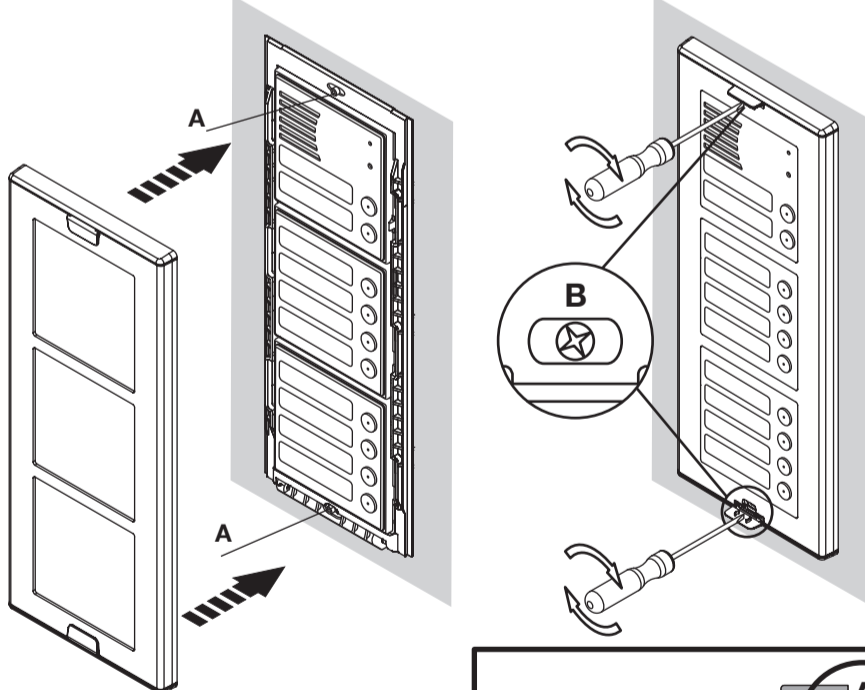
188

Cartellino bianco
Blank tag
Etiquette blanche
Tarjeta blanca
Weißes Schild

188

6

Montare la cornice sul telaio.
Fit the frame on the module holder.
Installer l'habillage sur le châssis.
Montar el marco en el bastidor.
Den Einsatz auf den Rahmen montieren.



- Posizionare la cornice sul telaio.
- Position the frame on the module holder.
- Positionner l'habillage sur le châssis.
- Colocar el marco en el bastidor.
- Den Einsatz auf dem Rahmen positionieren.

- Serrare le viti B sulle viti A.
- Fasten screws B and screws A.
- Serrer les vis B sur les vis A.
- Ajustar los tornillos B en los tornillos A.
- Die Schrauben B fest auf den Schrauben A anziehen.

