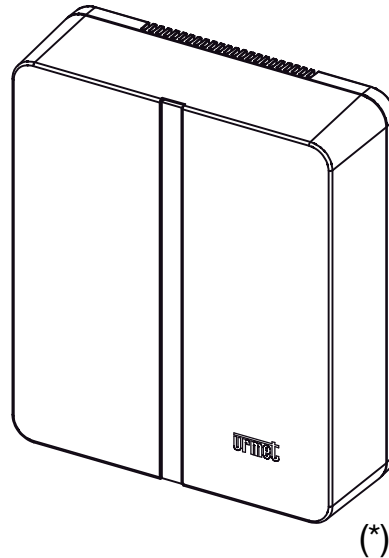
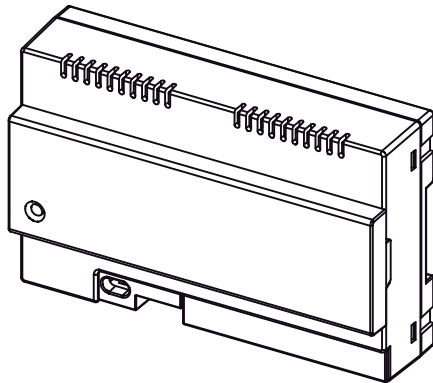


DISPOSITIVO RINVIO CHIAMATA PER SISTEMA 2VOICE
CALL FORWARDING DEVICE FOR 2VOICE SYSTEM
INTERFACE TRANSFERT D'APPEL POUR SYSTEMÈME 2VOICE
DISPOSITIVO DE REENVÍO DE LLAMADA PARA SISTEMA 2VOICE
RUFUMLEITUNGSGERÄT FÜR 2VOICE-SYSTEM
TOESTEL VOOR OPROEPDOORSCHAKELING VOOR 2VOICE-SYSTEEM

Sch./Ref. 1083/58A



(*) Kit Appoggio a parete Sch. 1083/88
Wall surface mounting kit Ref. 1083/88
Kit fixation murale Réf. 1083/88
Kit de soporte de pared Ref. 1083/88
Kit für Aufputzmontage Typ 1083/88
Kit wandsteun Ref. 1083/88

MANUALE DI INSTALLAZIONE
INSTALLATION MANUAL
MANUEL D'INSTALLATION
MANUAL DE INSTALACIÓN
INSTALLATIONSANLEITUNG
INSTALLATIEHANDLEIDING

SOMMAIRE

1.	INSTALLATION DU DISPOSITIF.....	17
1.1.	DANS UN TABLEAU ÉLECTRIQUE	17
1.2.	EN FIXATION MURALE A L'AIDE DU KIT RÉF. 1083/88	18
1.3.	DESCRIPTION DU MODULE TRANSFERT D'APPEL.....	19
1.4.	PROGRAMMATION DE L'APPEL INTERCOM DE POSTE INTERNE A SMARTPHONE	21
2.	CARACTÉRISTIQUES TECHNIQUES.....	21
3.	LÉGENDES SYMBOLES.....	21
4.	DECLARATION UE DE CONFORMITE SIMPLIFIEE	21
5.	SCHÉMAS DE RACCORDEMENT.....	44
5.1.	INSTALLATION AVEC INTERFACE TRANSFERT D'APPEL ALIMENTÉE PAR LIGNE BUS.....	44
5.3.	LÉGENDES SCHÉMAS.....	46


1. INSTALLATION DU DISPOSITIF

L'installation du dispositif doit être effectuée par un installateur de confiance.

L'appareil doit être installé conformément à la réglementation nationale en vigueur.

Le dispositif de renvoi d'appel permet de renvoyer un appel audio-vidéo ou audio uniquement à un smartphone ayant le système d'exploitation Android ou iOS.

Une connexion Internet est utilisée via un modem/routeur ADSL ou 3G/4G par un câble Cat5 ou via une connexion Wi-Fi.


 *Le dispositif a été conçu pour une utilisation résidentielle et ne permet de configurer que certains paramètres réseau ; pourtant il pourrait ne pas fonctionner sur des configurations spécifiques de réseaux IP d'entreprise.*

Pour pouvoir recevoir l'appel, l'application Urmet CallMe doit être installée sur un smartphone connecté à Internet via une connexion de données cellulaire ou Wi-Fi.

L'application Urmet CallMe permet également d'utiliser :

1. la fonction d'intercom vers d'autres smartphones connectés au même compte ;
2. la fonction d'auto-insertion pour voir sur le smartphone l'image filmée par les postes externes (principaux et secondaires) et par toute caméra de surveillance TVCC connectée au poste externe.
3. la fonction de liste des appels manqués.

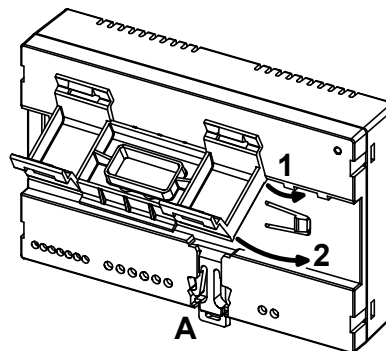
L'application Urmet CallMe est également essentielle pour la configuration des paramètres du dispositif.

 *Le dispositif de renvoi d'appel fonctionne uniquement en supplément des postes internes présents au sein de l'appartement et est toujours configuré comme s'il s'agissait d'un poste interne avec ID/code correspondant à 3.*

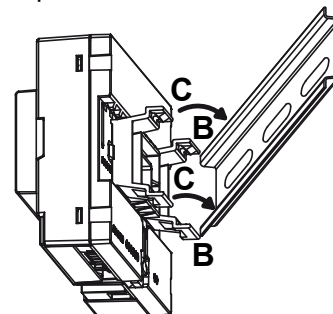
Le dispositif de renvoi d'appel peut être installé selon l'un des modes suivants :

1.1. DANS UN TABLEAU ÉLECTRIQUE

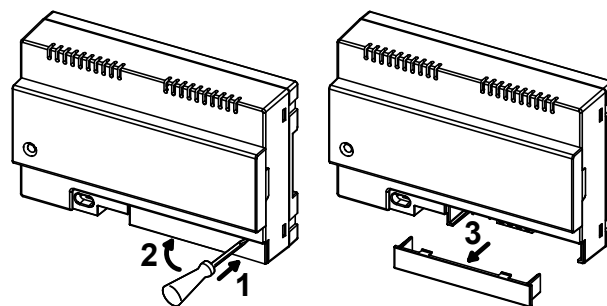
1. Mettre en place l'entretoise derrière le dispositif dans le logement prévu à cet effet, en veillant à ce qu'il soit bloqué par le levier A.




2. Mettre en place les crochets B de l'entretoise dans le guide DIN de telle sorte que les borniers du dispositif soient orientés vers le bas puis mettre en place les crochets C.



3. Retirer le couvercle des borniers.



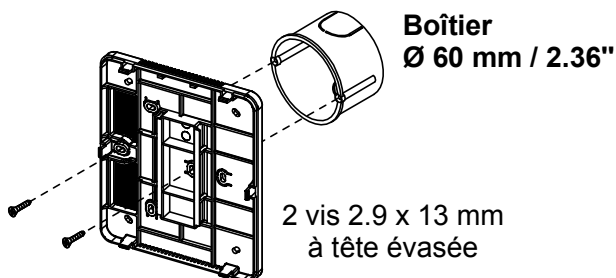
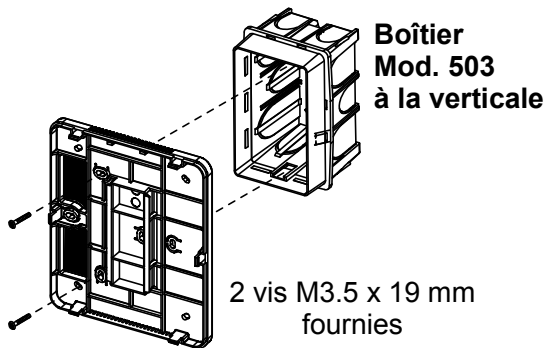
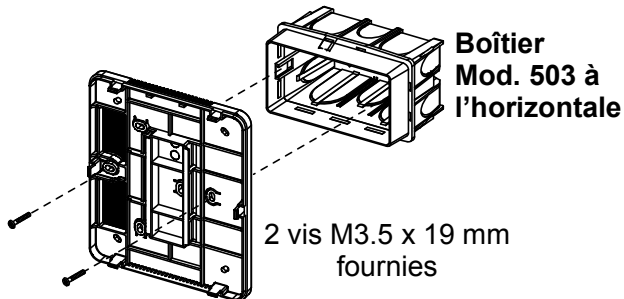
4. Effectuer le branchement à l'installation.

 *L'extrémité d'un conducteur torsadé ne doit pas être consolidée avec une soudure douce aux points où le conducteur est soumis à une pression de contact.*

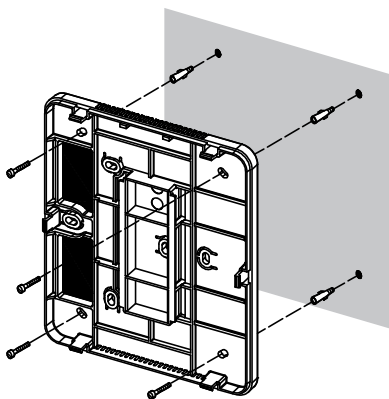
5. Effectuer la configuration du dispositif à l'aide des cavaliers et/ou des commutateurs.
6. Remettre en place le couvercle des borniers.
7. Alimenter le dispositif.
8. Terminer la configuration des paramètres au moyen de l'Appli Urmet CallMe.


1.2. EN FIXATION MURALE A L'AIDE DU KIT RÉF. 1083/88

1. Fixer la base du boîtier mural (présente dans le kit) au boîtier à encastrer mod. 503 ou Ø 60 mm (2.36"), comme sur les figures suivantes:

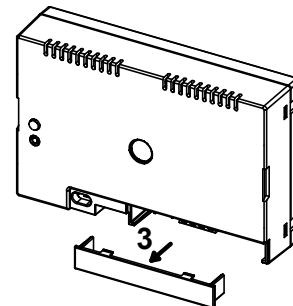
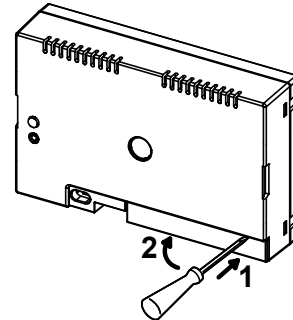
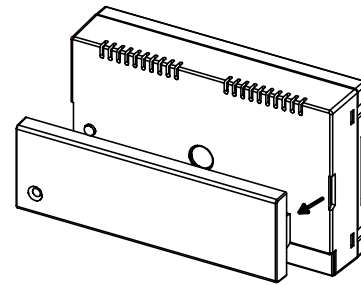


ou bien différemment avec les vis et les chevilles fournies.

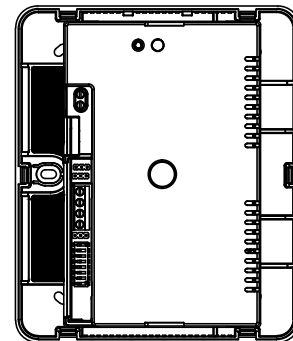


 Maintenir le passage de câble à gauche.


2. Retirer les 2 couvercles présents sur le dispositif.



3. Fixer le dispositif à la base en veillant à respecter la position indiquée.




4. Effectuer les branchements du dispositif à l'installation.

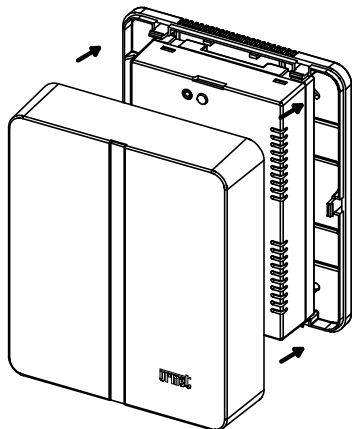
 L'extrémité d'un conducteur torsadé ne doit pas être consolidée avec une soudure douce aux points où le conducteur est soumis à une pression de contact.


5. Effectuer la configuration du dispositif à l'aide des cavaliers et/ou des commutateurs.
6. Remettre en place le couvercle des borniers sur le dispositif (le deuxième couvercle transparent ne doit pas être installé parce qu'il empêcherait la fermeture du capot).

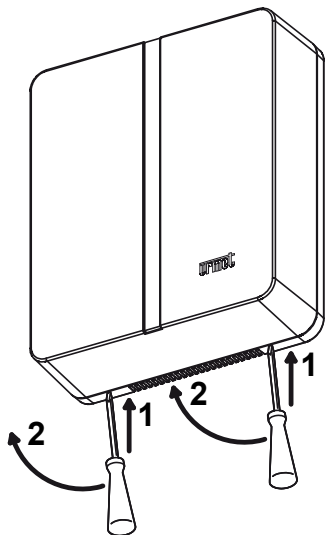
7. Alimenter le dispositif.
8. Terminer la configuration des paramètres au moyen de l'Appli Urmet CallMe.

 Le manuel de configuration de l'application Urmet CallMe est disponible sur le site web www.urmet.com ou suite à la lecture du code QR présent à la fin de la section.

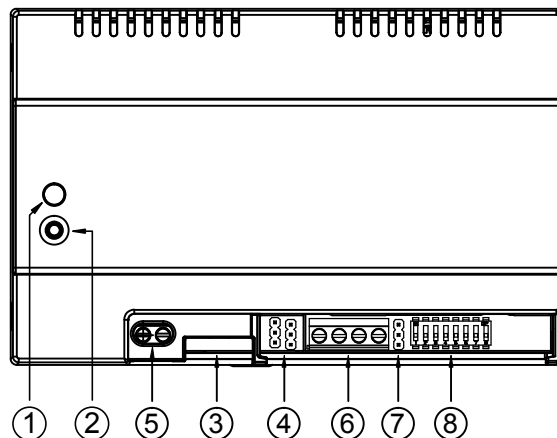
9. Appliquer le couvercle.




 Dans le cas où dans un deuxième temps, il serait nécessaire de retirer le couvercle, intervenir à l'aide d'un tournevis à hauteur des points indiqués.



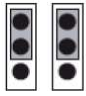
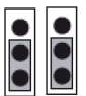
1.3. DESCRIPTION DU MODULE TRANSFERT D'APPEL



1. **Led ÉTAT:** led d'indication de l'état de la connexion à Internet.
 - **rouge clignotant:** le dispositif est allumé dans la modalité de configuration;
 - **vert allumé fixe:** le dispositif est correctement enregistré sur le SIP server Urmet et est par conséquent prêt à renvoyer les appels vers le smartphone;
 - **rouge allumé fixe:** le dispositif signale qu'aucune connexion à Internet n'est présente;
 - **orange allumé fixe:** dispositif désactivé (suspension Wi-Fi).

 A l'allumage du dispositif ou après avoir appuyé sur le bouton **PROGR./RESET**, le dispositif met environ 50 sec. pour se mettre en marche; pendant cette phase, la led reste éteinte.
2. **Bouton PROGR./RESET:** en appuyant sur ce bouton pendant une durée
 - **comprise entre 2 sec. et 4 sec.,** le dispositif est redémarré en modalité de configuration (en maintenant les paramètres éventuellement configurés);
 - **inférieure à 2 sec. ou supérieure à 4 sec.,** le dispositif est redémarré.
 - **au bout de 5 pressions brèves consécutives** (espacées de moins de 1 sec.), le dispositif rétablit les paramètres par défaut et signale ce rétablissement par un clignotement rouge/orange/vert du led, ensuite, il se met en configuration.
3. **Connecteur LAN:** port Ethernet pour la connexion filaire au réseau domestique.

4. **Cavalier servant à définir le type d'alimentation du dispositif**

	Alimentation sur ligne bus (PAR DÉFAUT)
	Alimentation sur alimentation locale externe

5. **Bornes +/-24V:** bornes alimentation locale externe.

Certaines configurations du système 2Voice permettent d'alimenter l'Interface Transfert d'appel directement sur la ligne BUS du système sans utiliser l'alimentation locale réf. 1083/24; dans le tableau qui suit, quelques exemples limites:

Type de câble	Nb max. de postes internes sur colonne montante	Nb moniteurs/interphones mod. Miro avec Interface Transfert d'appel	Nb max. d'Interfaces Transfert d'appel qui peuvent être alimentées par le BUS de système (*)
2Voice / HVV05-F de 1 mm ² (AWG17)	128	≤12	tous
		13÷19	11
		20÷23	10
		24÷27	9
		28÷31	8
		32÷35	7
		36÷39	6
		40÷43	5
		44÷47	4
		48÷51	3
		52÷55	2
56÷59	1		
60÷63	0		
Cat5 / câble à pair téléphonique de Ø 0.6 mm (AWG22)	64	≤18	3
		19÷32	2
Fil de 1 mm ² (AWG17)	32	≤12	tous
		13÷16	11

(*) Les dispositifs excédents doivent être alimentés par des alimentations locales réf. 1083/24

Il est possible de calculer exactement le nombre d'Interfaces Transfert d'appel (sans alimentation) qu'il est possible d'intégrer à l'installation, en connaissant le type et le nombre de postes internes à utiliser:

1. **dans le cas d'une installation avec câble 2Voice ou câble HVV05-F 1 mm² (AWG17)**

ou avec un unique fil de 1 mm² (AWG17)

$$CFSA_{max} = [127 - PI1 - (2*PI2) - CF] / 8$$

2. **dans le cas d'une installation avec câble Cat5 ou câble à pair téléphonique de Ø 0.6 mm (AWG22)**

$$CFSA_{max} = [127 - PI1 - (2*PI2) - CF] / 30$$

Où:

CFSA: résultat qui indique le nombre maximum (arrondi par défaut) d'Interfaces Transfert d'appel sans alimentation qui peuvent être alimentées par le BUS de système.



PI1: nombre de postes internes (interphones/moniteurs) mod. Miro ou moniteurs mod. Aiko/Folio présents sur l'installation.

PI2: nombre de postes internes (moniteurs mod. Modo ou interfaces PABX) présents sur l'installation.

CF: nombre de dispositifs de transfert d'appel présents sur l'installation.


6. **Bornes LINE IN, LINE OUT:** connexion au BUS de système.

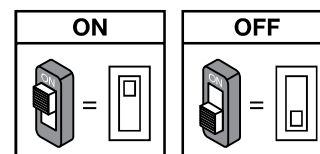
7. **Cavalier Z:** réglage de la terminaison de ligne. Il est nécessaire d'activer la terminaison de ligne sur le dispositif branché à la fin d'une ligne qui ne serait pas le point d'origine d'une nouvelle section à partir des bornes LINE OUT.

	Terminaison activée (PAR DÉFAUT)
	Terminaison non activée

8. **Commutateurs CODE:** définissent le numéro de l'appartement dans la colonne.

- n°1: **ne pas modifier, doit rester sur OFF** (réglé sur ON puis sur OFF, rétablit l'adresse de colonne par défaut) ;
- n°2÷8: définissent le numéro de l'appartement dans la colonne.

 Pour le réglage des commutateurs n°2÷8, faire référence à la notice du système 2Voice.



1.4. PROGRAMMATION DE L'APPEL INTERCOM DE POSTE INTERNE A SMARTPHONE

Après avoir vérifié que le dispositif de renvoi d'appel est correctement configuré, il est nécessaire de se rendre au poste interne devant être programmé en tant qu'appelant.

En fonction du modèle de poste interne utilisé, il existe 2 modes différents pour effectuer la programmation (pour vérifier la typologie utilisée, se reporter à la notice des instructions livrée avec le poste interne) :

A) Programmation sans décrochage du combiné (Mod. Vmodo et Miro).

Pour Mod. Vmodo :

1. Sur le poste interne, appuyer et maintenir la touche ● enfoncée pendant plus de 5 secondes ; le clignotement lent de la touche 🔔 de couleur rouge confirme l'accès en mode programmation.
2. Effectuer une auto-insertion du smartphone au poste externe.
Passer au point 3b.

Pour Mod. Miro:

1. Effectuer un appel du poste externe au poste interne.
2. Répondre à l'appel à partir du smartphone et laisser la conversation ouverte.
3. Sur le poste interne:
 - a. appuyer et maintenir la touche ● enfoncée pendant plus de 5 secondes ; le clignotement lent de la LED jaune confirme l'accès en mode programmation ;
 - b. appuyer donc sur le bouton devant être programmé (ex. ● / 🔔 pour Mod. Vmodo, ● / ● pour Mod. Miro) pendant au moins 3 secondes, jusqu'à entendre la tonalité de confirmation.
4. Sur le smartphone, effectuer l'ouverture de la porte piétons.
5. Sur le poste interne:
 - a. un bip sonore confirme que la programmation a réussi ;
 - b. quitter l'état de programmation en maintenant la touche ● enfoncée pendant plus de 5 secondes.
6. Sur le smartphone, fermer la conversation ou l'auto-insertion en cours.
7. Pour vérifier la fonction programmée :

Pour les modèles main-libres

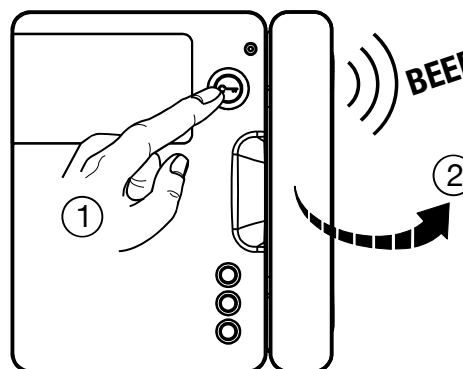
- a. appuyer d'abord sur le bouton 🔔, puis appuyer sur le bouton programmé (ex. ●)

Pour les modèles avec combiné

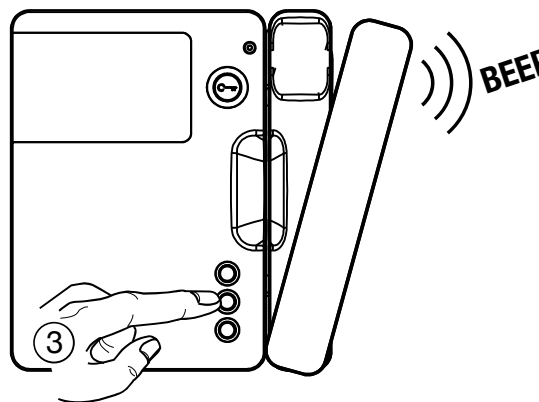
- a. décrocher le combiné du poste interne et appuyer sur le bouton programmé (ex. ● ou ●) ;
- b. vérifier la présence de l'appel sur le smartphone et la phonie lors de la réponse.

B) Programmation avec décrochage du combiné (Mod. Signo).

1. Passer un appel, du poste externe au poste interne.
2. Sur le smartphone, répondre à l'appel et maintenir la conversation active.
3. Sur le poste interne:
 - a. en maintenant enfoncé le bouton d'ouverture porte ①, décrocher le combiné ②. Le poste interne émet une tonalité pour indiquer l'accès à la programmation.



- b. ensuite, appuyer sur le bouton à programmer ③ ; le poste interne émet une tonalité de confirmation.



4. Sur le smartphone, commander l'ouverture de la porte d'accès piéton.
5. Sur le poste interne:
 - a. un bip de confirmation de la programmation est émis ;
 - b. il est ensuite possible de raccrocher le combiné qui émet un bip de sortie de la programmation.
6. Sur le smartphone, interrompre la

