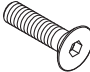
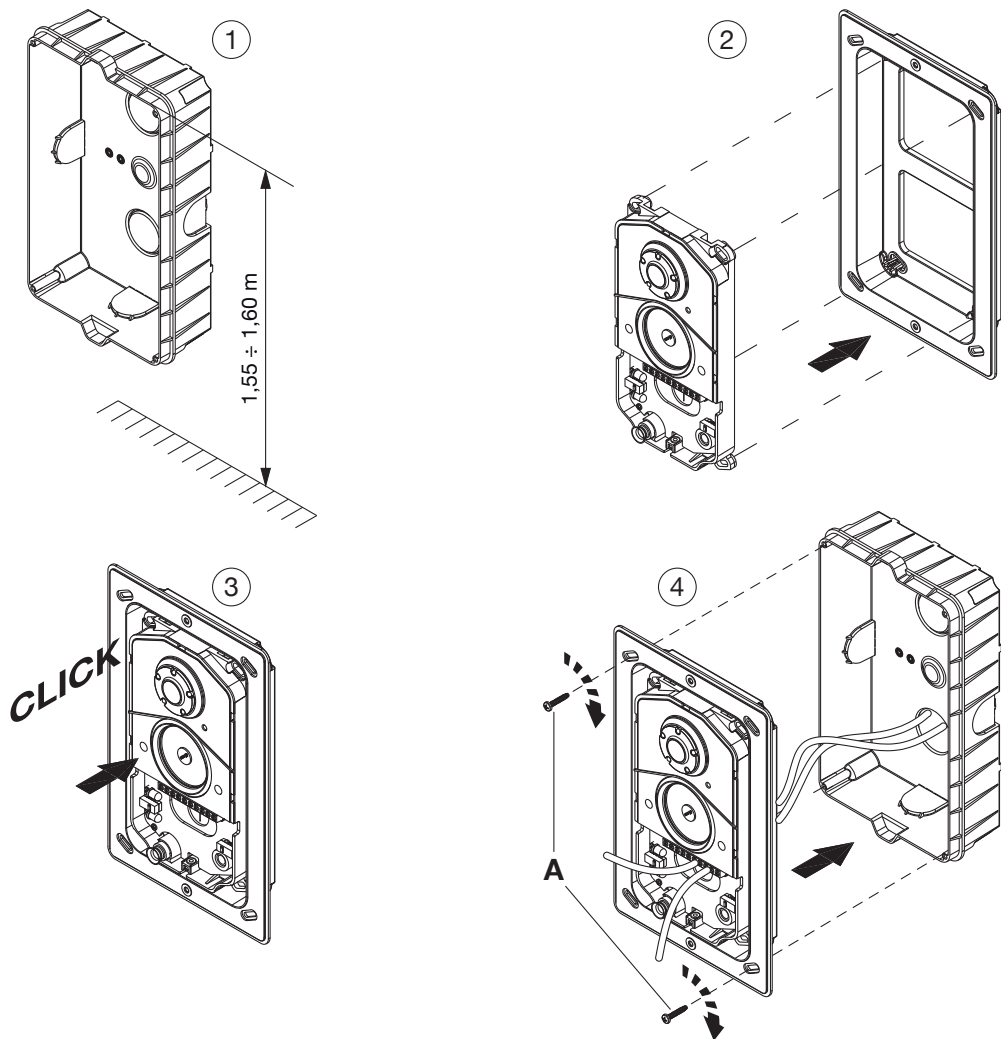

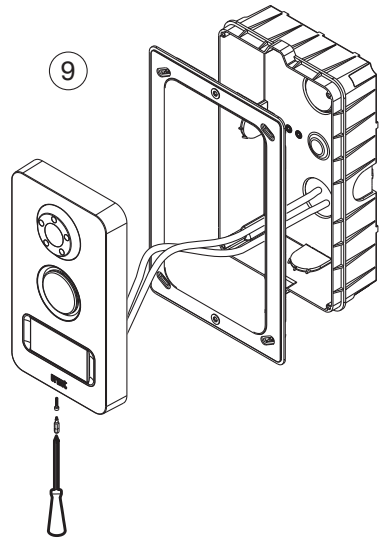
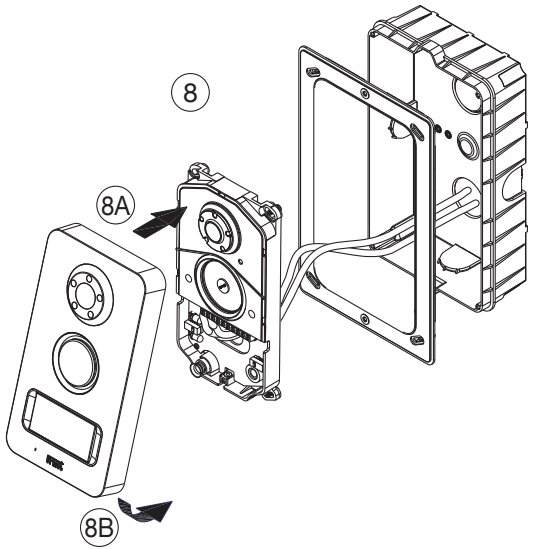
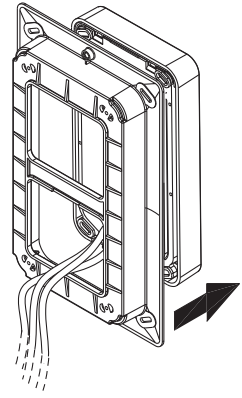
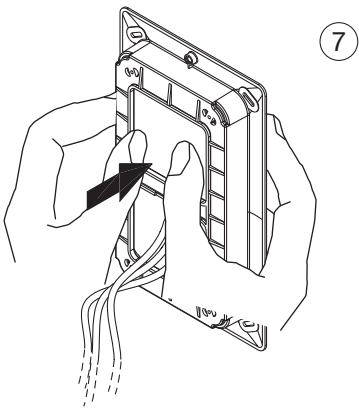
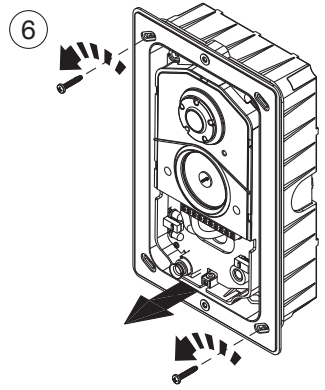
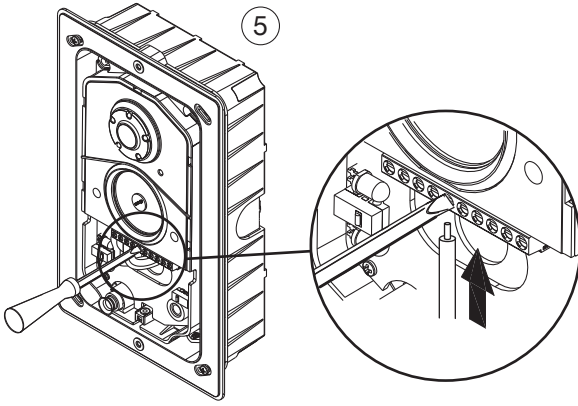


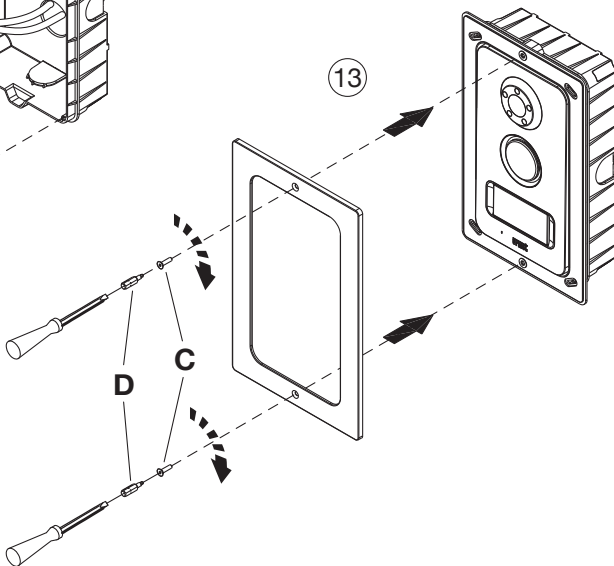
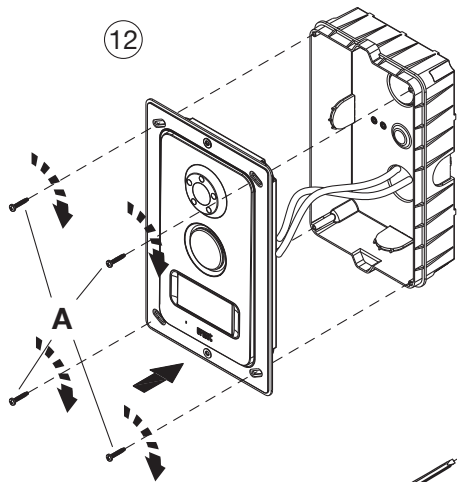
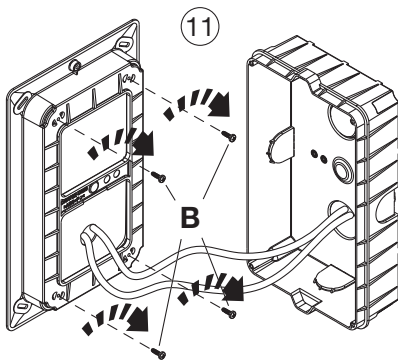
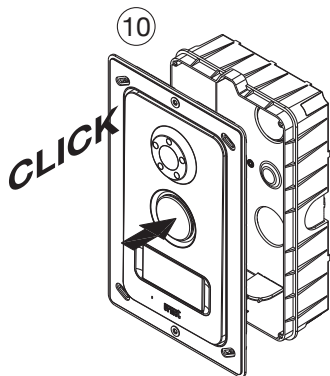
SCATOLA INCASSO CON CORNICE PER MIKRA
EMBEDDING BOX WITH FRAME FOR MIKRA
BOÎTIER À ENCASTRER AVEC BORD POUR MIKRA
CAJA DE EMPOTRAR CON MARCO PARA MOD. MIKRA
EINBAUOSE MIT RAHMEN FÜR MIKRA
PRZYCISKI MIKRA Z WBUDOWANA SKRZYZNIA Z RAMA

A	4	<p>Viti autofilettanti 2,9 x 16 mm <i>Self-tapping screws 2.9 x 16 mm</i> Vis autotaraudeuses 2,9 x 16 mm <i>Tornillos fileteados 2.9 x 16 mm</i> Blechsrauben 2.9 x 16 mm <i>Wkret samogwintujacy 2.9 x 16 mm</i></p>	
B	4	<p>Viti autofilettanti 2,9 x 9,5 mm <i>Self-tapping screws 2.9 x 9.5 mm</i> Vis autotaraudeuses 2,9 x 9,5 mm <i>Tornillos fileteados 2.9 x 9.5 mm</i> Blechsrauben 2.9 x 9.5 mm <i>Wkret samogwintujacy 2.9 x9.5 mm</i></p>	
C	2	<p>Viti a brugola M3 x 12 mm <i>Hex socket screws M3 x12 mm</i> Vis Allen M3 x 12 mm <i>Tornillos Allen M3 x12 mm</i> Inbusschrauben M3 x 12 mm <i>Wkret szesciokatny M3 x 12 mm</i></p>	
D	1	<p>Inserto a brugola 2 mm <i>Hex socket insert 2 mm</i> Insert Allen 2 mm <i>Encastre hexagonal 2 mm</i> Einlage mit Inbusschlüssel 2 mm <i>Wkladka szesciokatna 2 mm</i></p>	



-  *I cavi di collegamento devono fuoriuscire dalla scatola incasso di almeno 20 cm.*
 The connection cables must protrude from the embedding box for at least 20cm.
Les câbles de branchement doivent sortir d'au moins 20 cm du boîtier à encastrer.
 Los cables de conexión deben sobresalir de la caja de encastre unos 20cm, como mínimo.
Die Anschlusskabel müssen mindestens 20cm aus der Einbaudose herausragen.
 Kable wychodzące z obudowy powinny mieć długość conajmniej 20 cm.





DS 1122-001C

URMET S.p.A.
 10154 TORINO (ITALY)
 VIA BOLOGNA 188/C
 Telef. +39 011.24.00.000 (RIC. AUT.)
 Fax +39 011.24.00.300 - 323

urmet

LBT 8560

Area tecnica
 servizio clienti +39 011.23.39.810
<http://www.urmet.com>
 e-mail: info@urmet.com

Fabbricato da Urmet Electronics Limited
 (azienda del gruppo Urmet) - Made in P.R.C.
 Manufactured by Urmet Electronics Limited
 (an Urmet group company) - Made in P.R.C.