

Réf. 1083/65

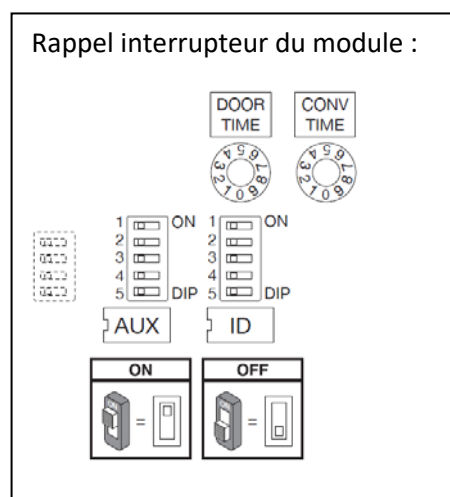
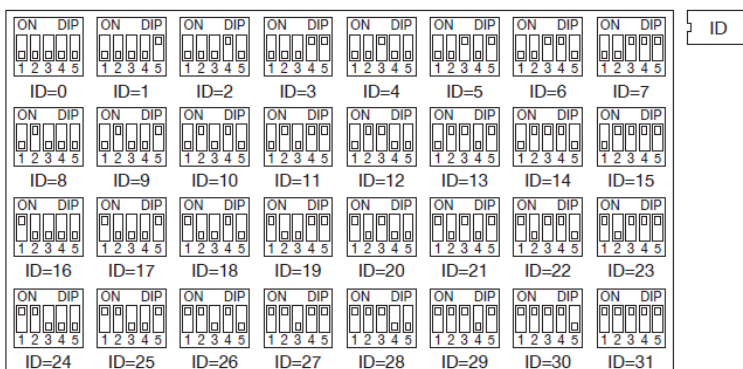
Reprogrammation des boutons d'appel

Les platines de rue Synthesi Steel à boutons vidéo fonctionnent avec un module vidéo 1083/65 dont la programmation du 1^{er} bouton correspond à l'utilisateur 0 (adresse du combiné 000) et dont les autres se suivent obligatoirement.

Il est possible de reprogrammer le 1^{er} bouton pour commencer par un autre code utilisateur si, par exemple, la première platine secondaire peut appeler les appartements de 0 à 10 et la deuxième platine de 11 à 18 (ne fonctionne pas avec les platines principales).

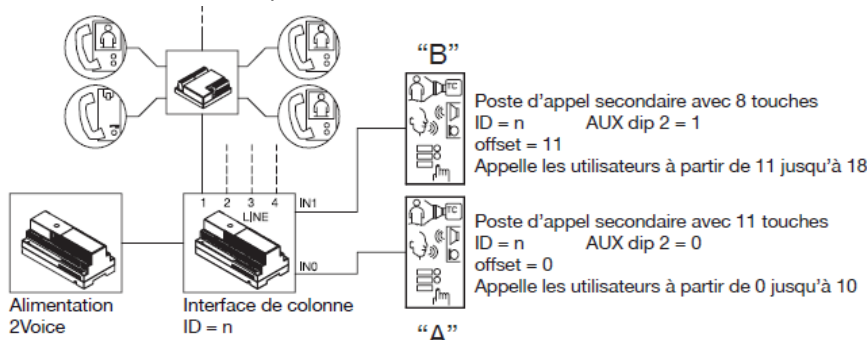
Suivez la procédure ci-dessous :

- 1- Entrer en mode « configuration avancée » :
Noter la position des interrupteurs rotatifs.
Positionner les interrupteurs rotatifs (DOOR TIME et CONV TIME) sur 9. Le module émet un bip et la LED jaune s'allume.
- 2- Positionner le DIP-SWITCH ID sur le code correspondant à celui souhaité pour le 1^{er} bouton (dans l'exemple : 11)



- 3- Changer de position l'interrupteur n°5 du DIP-SWITCH AUX, le module émet un son de confirmation puis le remettre en place (un autre bip retentit).
- 4- Sortir du mode « Configuration avancée » : Remettre les interrupteurs rotatifs (DOOR TIME et CONV TIME) dans leur position initiale.

Information sur l'exemple utilisé :



Rappel supplémentaire :

Pour plus de détail utiliser la Notice complète du module

UTILISATEUR correspond à CODE

Programmation initiale :

