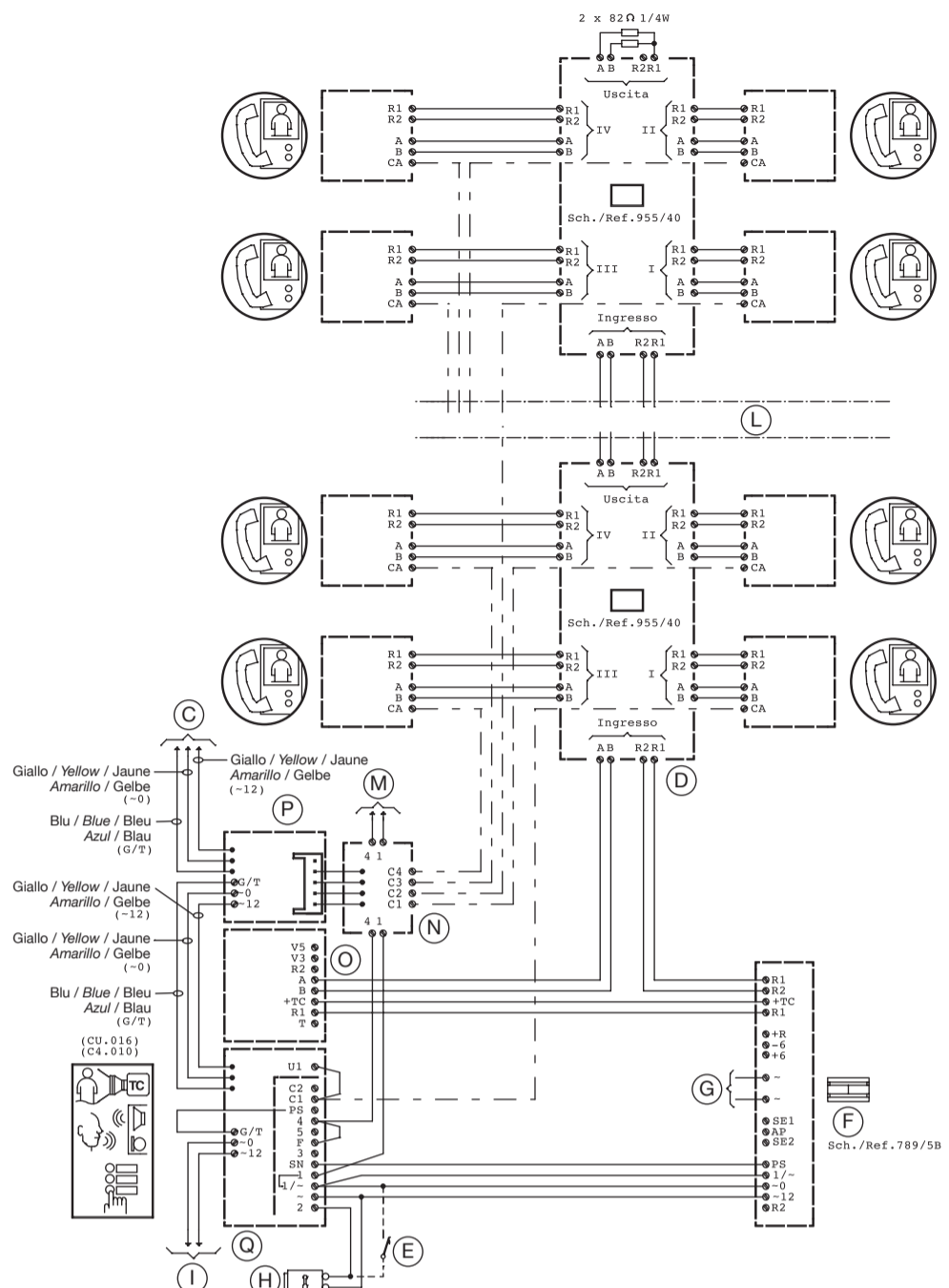


LEGENDA / KEY / LEGENDE / LEYENDA / KURZZEICHEN

- |   |   |  |
|---|---|--|
| <b>A</b> Ai successivi videocitofoni<br>To the following video door phones<br>Aux vidéo phones suivants<br>A los videointerfono sucesivos<br>Zu den folgenden Videosprechanlage | <b>G</b> Linea-<br>Line-<br>Ligne-<br>Línea-<br>Leitung-  | <b>N</b> Dispositivo segreto<br>Secrecy of conversation device<br>Dispositif pour secret de conversation<br>Dispositivo secreto de conversación<br>Mithörsperr |
| <b>B</b> Videocitofoni<br>Video door phone<br>Vidéophone<br>Videointerfono<br>Videosprechanlage   | <b>H</b> Serratura elettrica<br>Electric lock<br>Serrure électrique<br>Cerradura eléctrica<br>Elektrisches Schloß   | <b>O</b> Modulo telecamera<br>Camera module<br>Module caméra<br>Módulo cámara<br>Kameramodul   |
| <b>C</b> Ai moduli successivi<br>To next modules<br>Vers les modules suivants<br>A los siguientes módulos<br>An die nachfolgenden Module  | <b>I</b> Illuminazione cartellini<br>Name tag lighting<br>Éclairage des étiquettes<br>Iluminación de tarjeteros<br>Namensschildbeleuchtung  | <b>P</b> Modulo Tasti<br>Button module<br>Module Touches<br>Módulo de Teclas<br>Tastenmodul  |
| <b>D</b> Distributore video<br>Video distributor<br>Distributeur vidéo<br>Distribuidor vídeo<br>Videoverteiler  | <b>L</b> Ai distributori successivi<br>To the following distribution boxes<br>Vers distributeurs successifs<br>A los distribudor sucesivos<br>Zu den folgenden verteilern   | <b>Q</b> Modulo per posto esterno<br>Module for door unit<br>Module pour poste externe<br>Módulo para microaltavoz<br>Modul für Außenstelle                    |
| <b>E</b> Azionamento apriporta<br>Door lock release activation<br>Activation ouvre-porte<br>Accionamiento apertura puerta<br>Aktivierung des Türöffner                          | <b>M</b> Ai successivi dispositivi segreto<br>To next conversation privacy devices<br>Vers les dispositifs suivants de secret de conversation<br>A los dispositivos de secreto que siguen<br>An die nachfolgenden Vorrichtungen Mithörsperr |  |
| <b>F</b> Alimentatore<br>Power supply<br>Alimentateur<br>Alimentador<br>Netzteil  |   |  |

NOTE LEGATE AGLI SCHEMI / NOTES ON DIAGRAMS / REMARQUES CONCERNANT LES SCHÉMAS / NOTAS REFERIDAS A LOS ESQUEMAS / HINWEISE IN VERBINDUNG MIT DEN PLÄNEN

- CU.016** Se non presenti nello schema, prevedere due conduttori per l'illuminazione dei cartellini della pulsantiera. Utilizzare un trasformatore separato di potenza adeguata. Fino a 15W è consigliato l'utilizzo del trasformatore Sch. 9000/230. Fino a 6W è sufficiente l'utilizzo dell'alimentatore d'impianto.
- If not present in diagram, plan 2 conductors for entrance panel name tag lighting. Use a suitable power transformer. Up to 15W it is suggested to use Ref. 9000/230 transformer. Up to 6W it is sufficient to use installation power supply unit.*
- S'ils ne sont pas présents dans le diagramme, prévoir deux conducteurs pour l'éclairage des étiquettes porte-nom de la plaque de rue. Utiliser un transformateur séparé de puissance appropriée. Jusqu'à 15W il est conseillé d'utiliser le transformateur Réf. 9000/230. Jusqu'à 6W l'alimentation de système est suffisante.
- Si no estan presentes en el esquema, preveer dos conductores para la iluminación de las etiquetas del panel de teclas. Usar un transformador separado de potencia necesaria. Hasta 15W es aconsejado el uso del transformador Sch.9000/230. Hasta 6W es suficiente el uso del alimentador del sistema.
- Falls im Schema nicht enthalten, zwei Leiter zur Beleuchtung der Namensschilder des Tastenfelds vorsehen. Einen getrennten Transformator mit angemessener Leistung verwenden. Bis zu 15W ist es erforderlich, den Transformator Karte 9000/230 zu verwenden. Bis zu 6W reicht die Verwendung des Netzgeräts der Anlage.
- C4.010** Spostare i seguenti ponticelli da: V3-V5 a A-B.  
Move the following jumpers from V3-V5 to A-B  
Déplacer les pontets suivants de V3-V5 à A-B  
Mover los puentes de conexiones desde: V3-V5 hasta A-B  
Folgende Jumper von V3-V5 zu A-B umstecken

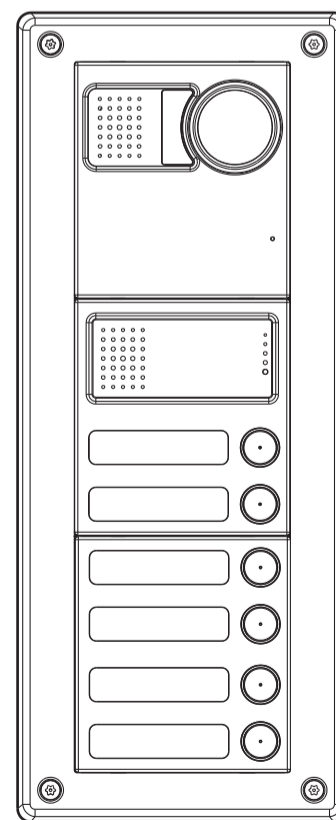


DS 1758-002

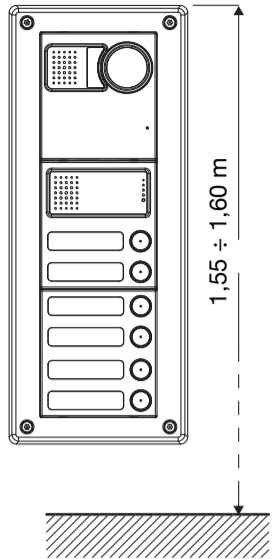
synthesi  
steel

Mod.  
1758

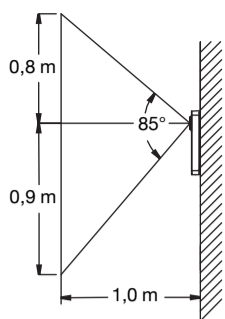
LBT 8594



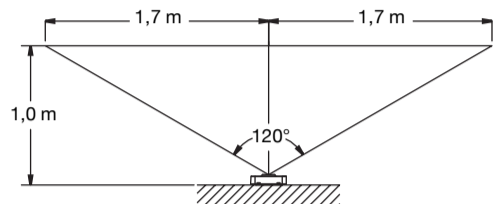
1



Campo di ripresa verticale  
Vertical shooting field  
Champ de prise de vue vertical  
Campo de adquisición vertical  
Vertikales Aufnahmefeld



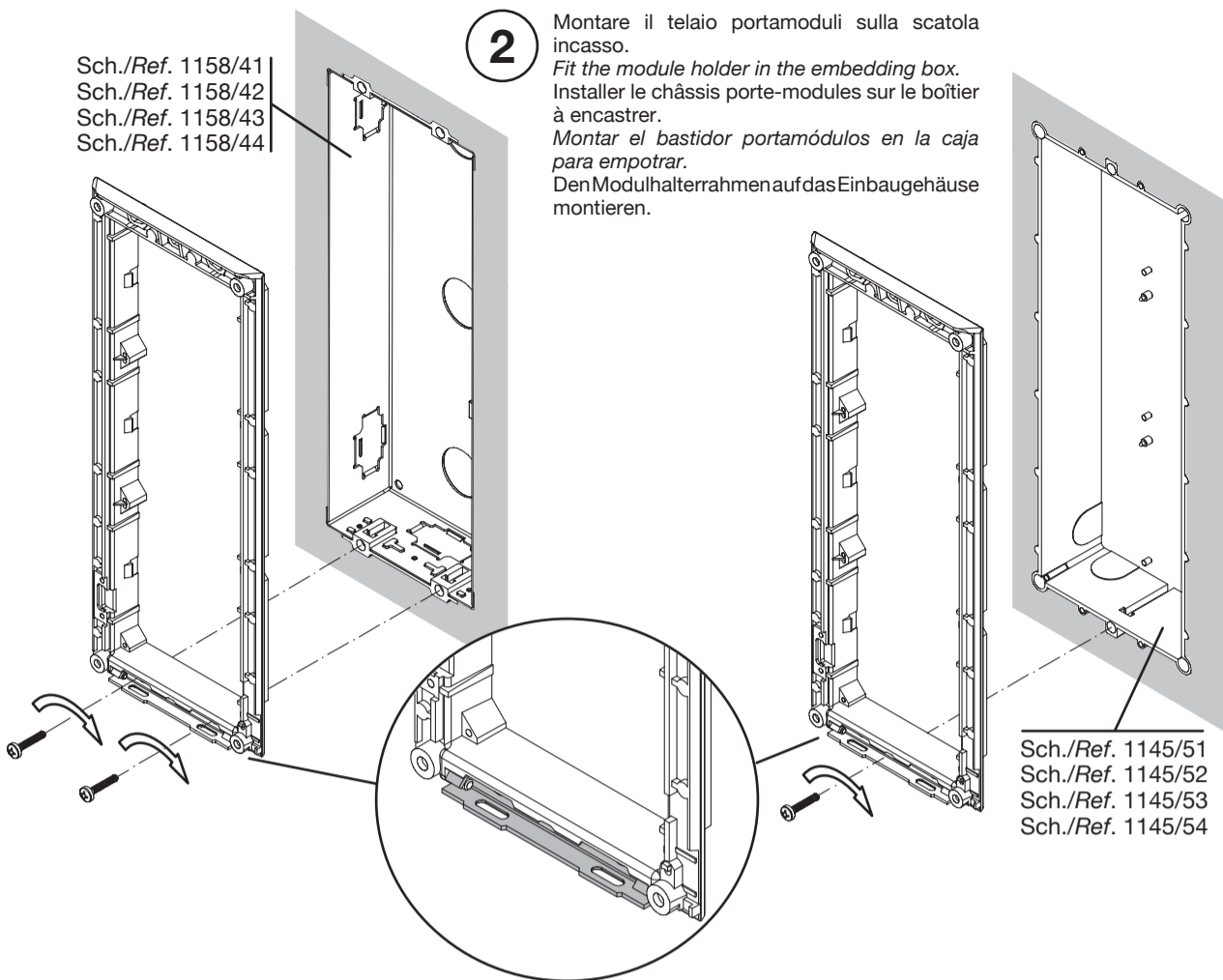
Campo di ripresa orizzontale  
Horizontal shooting field  
Champ de prise de vue horizontal  
Campo de adquisición horizontal  
Horizontales Aufnahmefeld



2

Montare il telaio portamoduli sulla scatola incasso.  
Fit the module holder in the embedding box.  
Installer le châssis porte-modules sur le boîtier à encastrer.  
Montar el bastidor portamódulos en la caja para empotrar.  
Den Modulhalterrahmen auf das Einbaugehäuse montieren.

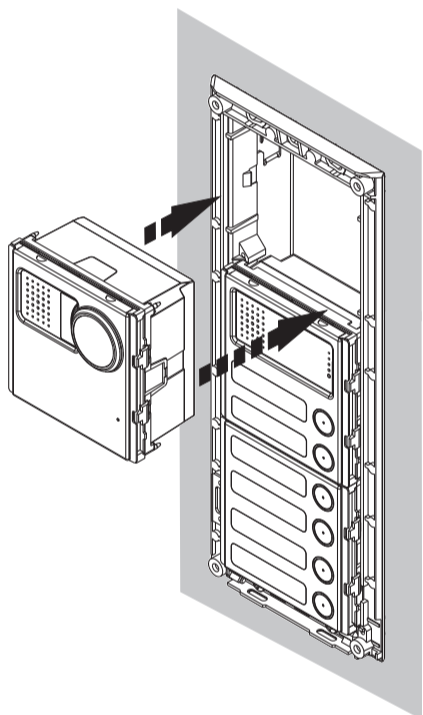
Sch./Ref. 1158/41  
Sch./Ref. 1158/42  
Sch./Ref. 1158/43  
Sch./Ref. 1158/44



Sch./Ref. 1145/51  
Sch./Ref. 1145/52  
Sch./Ref. 1145/53  
Sch./Ref. 1145/54

3

Montare i moduli sul telaio.  
Fit the modules on the module holder.  
Installer les modules sur le châssis.  
Montar los módulos en el bastidor.  
Die Module auf den Rahmen montieren.



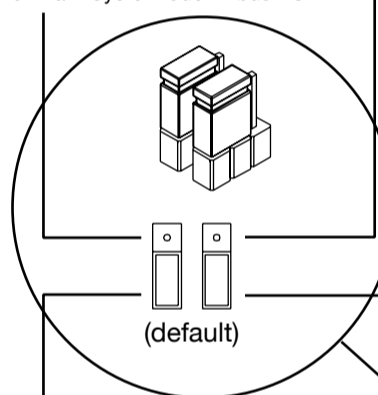
4

Ribaltare il telaio ed effettuare i cablaggi.  
Turn the module holder round and connect wires.  
Basculer le châssis et réaliser les câblages.  
Girar el bastidor y realizar los cableados.  
Den Rahmen umkippen und die Verkabelung durchführen.

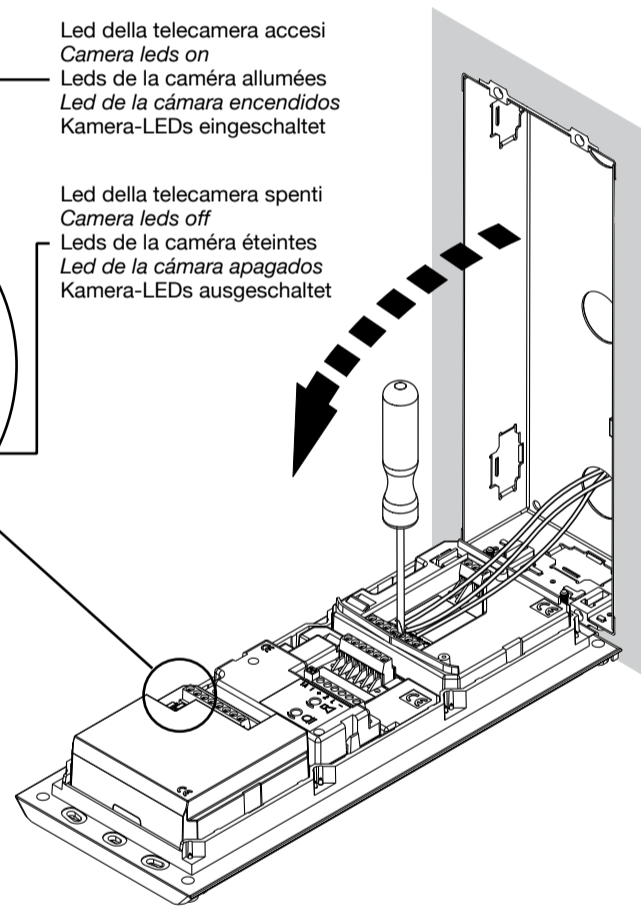
A - B  
Sistema 5 fili o Bibus VOP  
5-wire system or VOP Bibus  
Système 5 fils ou Bibus VOP  
Sistema 5 hilos o VOP  
5-Draht System oder Bibus VOP

Led della telecamera accesi  
Camera leds on  
Leds de la cámara allumées  
Led de la cámara encendidos  
Kamera-LEDs eingeschaltet

Led della telecamera spenti  
Camera leds off  
Leds de la cámara éteintes  
Led de la cámara apagados  
Kamera-LEDs ausgeschaltet



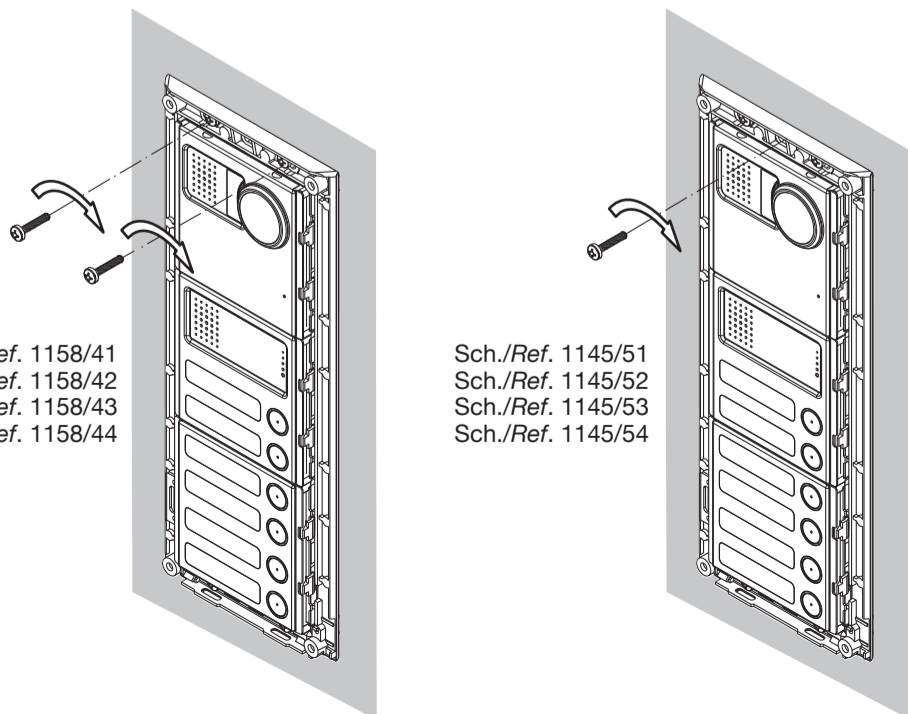
V3 - V5  
Sistema con cavo coassiale  
System with coaxial cable  
Système avec câble coaxial  
Sistema con cable coaxial  
System mit Koaxialkabel



5

Chiudere il telaio.  
Close the module holder.  
Fermer le châssis.  
Cerrar el bastidor.  
Den Rahmen schließen.

Regolare la corretta perpendicolarità della pulsantiera.  
Adjust correct perpendicularity of push-button panel.  
Veiller à la perpendicularité correcte du clavier.  
Regular la correcta perpendicularidad del teclado.  
Die Rechtwinkligkeit des Bedienpultes richtig einstellen.



Sch./Ref. 1158/41  
Sch./Ref. 1158/42  
Sch./Ref. 1158/43  
Sch./Ref. 1158/44

Sch./Ref. 1145/51  
Sch./Ref. 1145/52  
Sch./Ref. 1145/53  
Sch./Ref. 1145/54

6

Montare la cornice sul telaio con la chiave fornita a corredo.  
Mount the frame on the panel structure with the provided spanner.  
Monter l'habillage sur le châssis avec la clé livrée avec le produit.  
Poner el marco sobre la armadura con la llave entregada junto al producto.  
Den Einsatz auf den Rahmen mit dem dazu mitgelieferten Schlüssel montieren.

