



Les plus

- Piquages démontables par 1/4 de tour
- Régulateurs intégrés aux piquages
- Maîtrise du débit cuisine par Convergent (brevet) : pas de réglage, pas d'encrassement
- Caisson matière plastique
- Particulièrement compact
- Universalité :
 - maisons de T1 à T7
 - jusqu'à 4 sanitaires

Applications



- **VMC en habitat pavillonnaire**
Autoréglable, conforme à la NF XP P50-410 réf. DTU 68-1 et à la Nouvelle Réglementation Acoustique.



LW cuisine
30 dB(A)
SILENCE

Caractéristiques du caisson



Piquages Ø 80 mm
1/4 de tour



Sanitaires Ø 80 mm
2 x 30 m³/h
2 x 15 m³/h



Cuisine Ø 125 mm
Régulation par
convergent



Piquage de rejet
Ø 125 mm



Verrous imperdables
et crochets de
suspension
(cordelette fournie)



Roue à action
Moteur 2 vitesses
230 V - 50 Hz
35 W-Th-C



Trappe électrique
pour câble
ou gaine type ICT 16

Fixation des gaines par
double rangée d'ergots

Gamme

Référence	Code	Caisson	Bouche cuisine Ø 125 mm	Bouche sanitaire Ø 80 mm	Bouchons	Commutateur 2 vitesses
<i>Caisson nu</i>						
SIROC ³ 4RN	607 001	SIROC ³ 4RN				
<i>Kits</i>						
SIROC ³ 4RK	607 005	SIROC ³ 4RN	1 BOAP 125	2 BOAP 80	2	1 INTER 2 V
SIROC ³ 4RK-SI	605 611	SIROC ³ 4RN	1 BOAP 125	2 BOAP 80	2	

Accessoires



Bouche

(voir page 280)

Type	Code	Ø (mm)	Version
BOAP 80	857 583	80	à griffes
BOAP 125	857 584	125	à griffes



Conduit souple PVC

(voir page 334)

Ø	GP 6 m	GP PRO 20 m	GP Coque 18 m	GPX renforcé 6 m	GP ISO isolée 6 m
80	810 196	811 503	817 701	813 887	813 881
125	810 198	811 507	817 702	813 890	813 883

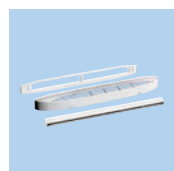


Conduits et accessoires extra-plats

(voir page 335)

La série TUB-PLA permet d'installer des réseaux de gaines discrets même visibles et dans des passages de dimensions réduites (doublures, faux plafonds, boisseaux...)

- Gamme rect. 40 x 110 mm = Ø 80 mm
- Gamme rect. 55 x 110 mm = Ø 100 mm
- Gamme rect. 55 x 220 mm = Ø 125 mm

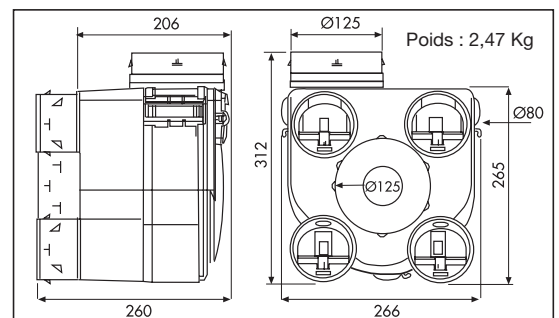


Entrée d'air autoréglable

(voir page 267)

Debit (m ³ /h)	Standard	Standard	Acoustique
15	EC 15		
22		EC 22 N	ECA 22
30	EC 15	EC 30 N	ECA 30
45		EC 45 N	ECA 45

Dimensions (mm)



Courbe caractéristique

