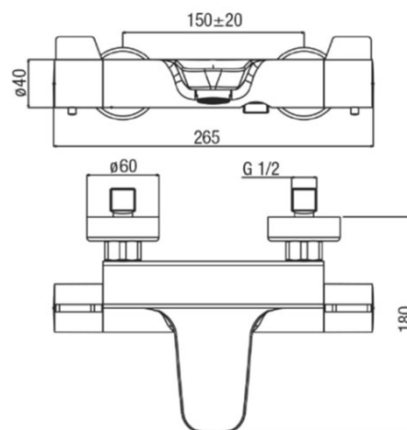


famille	SALLE DE BAINS
type	thermostatique BAIN-DOUCHE
série	WATA Plus
code	WPL57 (SPS86106)

Thewa[®]
PROFESSIONAL
by **thermador**



couleur	chromé
sortie flexible	M1/2"
sortie bain	M24/100 (code AERT2)
entraxe	150mm
raccords excentrés	± 20mm
rosace	ronde - conique
poignée	Métal

cartouches	thermostatique CARTHERM1 céramique CR032
NF	oui
ACS	n° 15 ACCLY 362
ECAU	E _{3/1} C ₁ A ₁ U ₃
éco. d'eau	oui
sécurité anti-brulure	oui

gencod	8 02455 964121 9	box	boîte Alpi
garantie	5 ans	masterbox	5 unités
		MAJ	Janvier 2018

THEWA est un département de THERMADOR : 1 seule commande – 1 seul franco – 1 seule livraison
THERMADOR

Parc d'activités de Chesnes - CS10710 - 38297 St QUENTIN FALLAVIER
www.thermador.fr info@thewa.fr tél. 04.74.94.41.33 fax 04.74.94.41.18