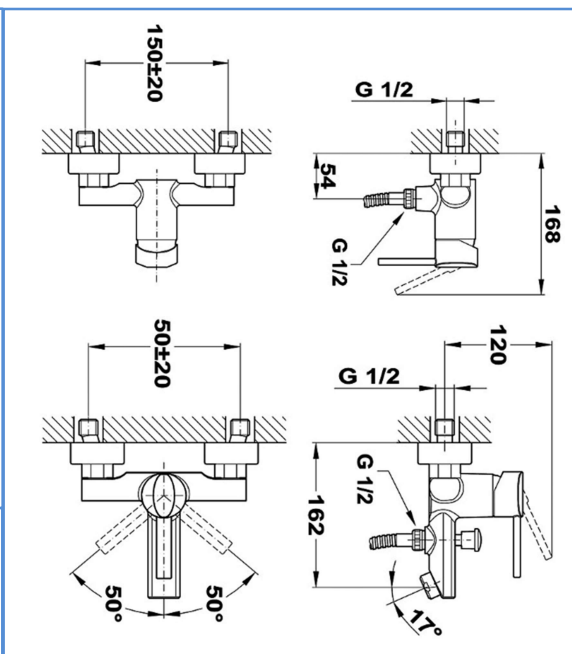


famille	SALLE DE BAINS
type	Mitigeurs DOUCHE / BAIN-DOUCHE
série	KOME
code	KOM20 KOM30

**TheWa**<sup>®</sup>  
PROFESSIONAL  
by 



mitigeur DOUCHE	chromé	mit. BAIN-DOUCHE	chromé
type	céramique	type	céramique
cartouche	Ø40mm (code CART40T1)	cartouche	Ø40mm (code CART40T1)
autre	-	inverseur	manuel
accessoires	2 rosaces / 2 racc.ex.	aérateur	28/100
poignée	métal	accessoires	2 rosaces / 2 racc.ex.
ACS	n° 16 ACC LY 803	poignée	métal
NF / ECAU	oui / -	ACS	n° 16 ACC LY 803
ECO. eau / énergie	non/non	NF / ECAU	oui / E <sub>3/1</sub> C <sub>1</sub> A <sub>1</sub> U <sub>3</sub>
limiteur température	<b>BAGUE DE BLOCAGE AVEC BUTEE DE TEMPERATURE MODIFIABLE</b>	ECO. eau / énergie	nnp/non
		limiteur température	<b>BAGUE DE BLOCAGE AVEC BUTEE DE TEMPERATURE MODIFIABLE</b>

gencod	3 52383 003792 5 DOUCHE 3 52383 003815 1 BAIN-DOUCHE	box	boîte blanche avec étiquette THEWA
garantie	5 ans	masterbox	unités
		MAJ	novembre 2019

THEWA est un département de THERMADOR : 1 seule commande – 1 seul franco – 1 seule livraison  
**THERMADOR**

Parc d'activités de Chesnes - CS10710 - 38297 St QUENTIN FALLAVIER  
www.thermador.fr commandes@thermador.fr tél. 04.74.94.41.33 fax 04.74.94.41.18