

VANNE DÉVIATRICE Retour par ressort - VDL3V

■ Fonction

La vanne déviatrice VDL3V permet de dériver automatiquement le fluide dans les installations de chauffage

■ Caractéristiques techniques

Corps de la vanne

Corps	Laiton	FFF 1"
Obturbateur	NBR	
Fluides	eau, solutions avec glycol glycol : 50 % maxi	
Pression maxi de fonctionnement	16 bar	
Pression différentielle maxi	1"	1,3 bar
Plage de température du liquide	2° / + 93°C	
Plage de température ambiante	0° / + 40°C	

Servomoteur

Synchrone, normalement fermé	
Alimentation électrique	230V 50 Hz
Puissance absorbée	6,5W - 7VA

IP 20

Temps d'ouverture	18 s.
Temps de fermeture	5 s.

Température ambiante maxi 40°C

Directives 2004/108/EC



Vanne déviatrice

■ Caractéristiques fonctionnelles

Le servomoteur, en absence d'alimentation électrique maintient l'obturbateur en position fermée.

B fermée
Circulation AB vers A




Lors de la demande d'ouverture (thermostat ...), le moteur ouvre l'obturbateur.

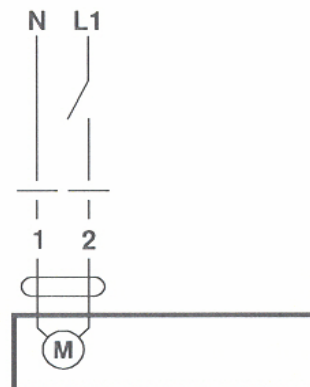
Lorsque la vanne est complètement ouverte :
Circulation AB vers B

Le mécanisme de fermeture de la vanne est assuré par un ressort.

VANNE DÉVIATRICE Retour par ressort - VDL3V

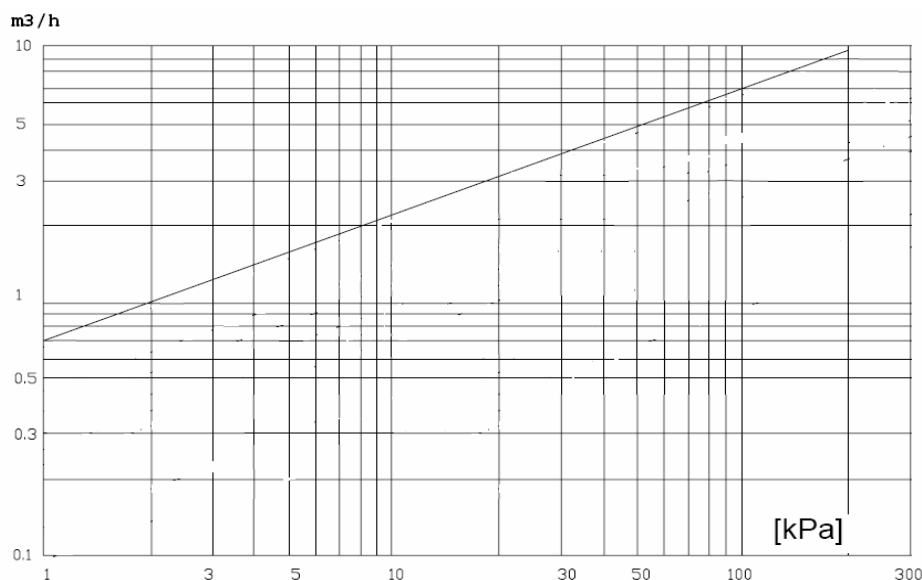
■ Branchements électriques

L1		$AB - B = 0\%$ $AB - A = 100\%$ $B - A = 0\%$	
L1		$AB - B = 100\%$ $AB - A = 0\%$ $B - A = 0\%$	

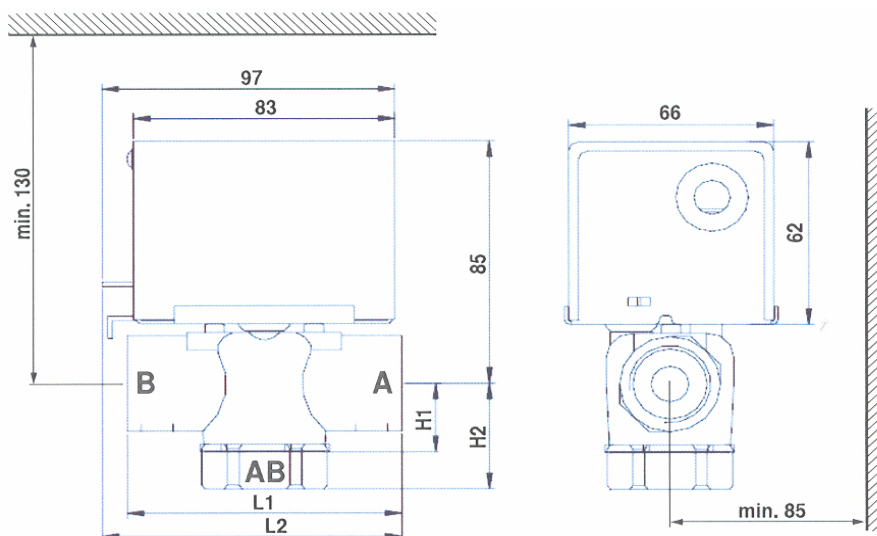


■ Caractéristiques hydrauliques

Kv s 1" 6,9



■ Cotes



	DN	L1	L2	H2	Kg
VDL3V26	1"F	94	95	42	1.05