

## SOUPAPES DIFFÉRENTIELLES

### Fonction

La soupape différentielle est utilisée sur les circuits dont le débit peut varier sensiblement. Elle assure un bouclage dont le débit est proportionnel aux nombres de vannes qui se ferment sur l'installation et limite ainsi la pression différentielle générée par la pompe.

### Construction

#### Matériaux

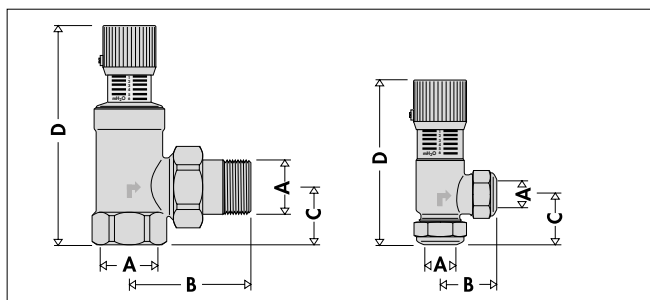
Corps: laiton EN 12165 CW617N  
 laiton EN 12165 CB7535 (SD20D)  
 Obturateur: laiton EN 12164 CW617N  
 PA6G30 (SD20D / SD20E)  
 Joints obturateur: EPDM  
 Joints toriques d'étanchéité: EPDM  
 Joints raccord union: fibre sans amiante NBR  
 Poignée: ABS  
 Ressort: acier inox



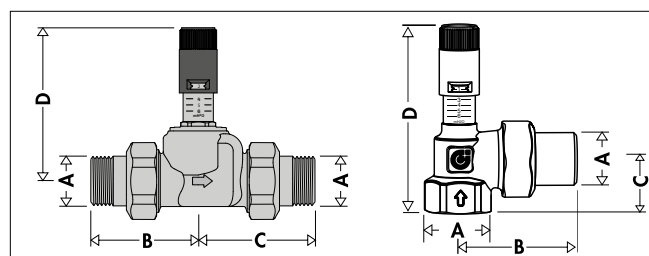
#### Performances

Fluides admissibles: eau, eaux glycolées  
 Pourcentage maxi de glycol: 30 %  
 Plage de température: 0°C - 110 °C et 0°C - 100 °C (SD20D et SD20E)  
 Pression maxi d'exercice: 10 bar  
 Tarage: 10–60 kPa (1–6 m CE) (SD20, SD33, SD20D et SD20E)  
 100–400 kPa (10–40 m CE) (SD20CL)  
 50–250 kPa (5–25 m CE) (SD33P)  
 Raccordements: 3/4" F (ISO 228-1) x raccord union M (SD20, SD20CL et SD20E)  
 3/4" M (ISO 228-1) x raccord union M (SD20D)  
 1 1/4" F (ISO 228-1) x raccord union M (SD33 et SD33P)

### Dimensions



Code	A	B	C	D	Poids (kg)
SD20	3/4"	59	26	104	0,45
SD20CL	3/4"	59	26	104	0,45
SD33	1 1/4"	88	41	158	1,19
SD33P	1 1/4"	88	41	158	1,19

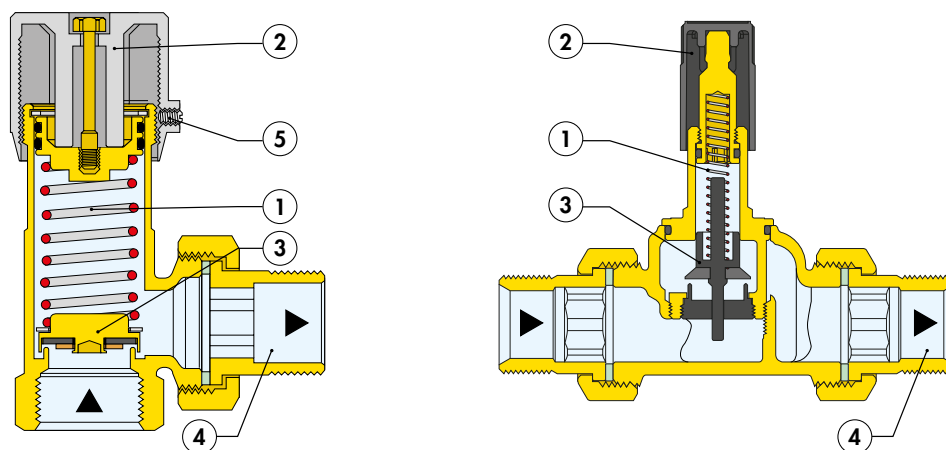


Code	A	B	C	D	Poids (kg)
SD20D	3/4"	59	64	81	0,55
SD20E	3/4"	58,5	26	93,3	0,543

## SOUPAPES DIFFÉRENTIELLES

### ■ Principe de fonctionnement

En réglant la compression du ressort (1) à travers la poignée (2), l'équilibre des forces qui agissent sur l'obturateur (3) varie et modifie ainsi la pression d'intervention de la soupape. L'obturateur s'ouvre, activant le circuit de by-pass, uniquement lorsque la pression différentielle qui le pousse est supérieure à celle du ressort de rappel. Ceci permet d'ouvrir le passage du débit sur la sortie (4) et de limiter ainsi la différence de pression sur le tronçon situé en aval de la soupape.



### ■ Installation

La soupape de pression différentielle peut être montée dans n'importe quelle position du moment que l'on respecte le sens du flux indiqué par la flèche qui se trouve sur le corps.

Pour les installations dotées d'une chaudière à condensation, il est préférable d'installer la soupape de pression différentielle directement entre l'amont et l'aval de la pompe parce que ceci permet d'avoir un  $\Delta T$  plus élevé dans le circuit, avec des températures de retour plus basses et, donc, un meilleur fonctionnement du système. Pour les installations avec pompe à chaleur, elle sert à garantir le débit minimum à l'appareil et la circulation même lorsque l'installation utilisatrice est fermée, pendant la phase de dégivrage.

Pour les circuits disposant d'une chaudière traditionnelle, l'installer entre le départ et le retour, pour permettre de contrôler la pression et le passage d'un débit minimum dans le générateur de chaleur. Si le débit de by-pass est élevé, il est conseillé d'installer une soupape entre le départ et le retour de chaque colonne plutôt que d'installer plusieurs soupapes en parallèle en chaufferie.

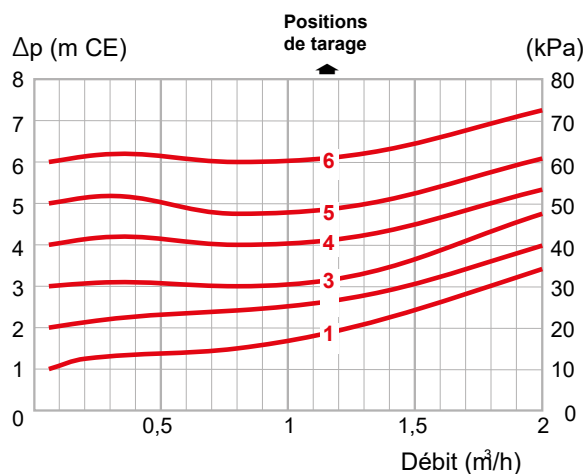
### ■ Dimensionnement

La soupape de pression différentielle doit être choisie en fonction du **tarage de début d'ouverture** et du **débit à by-pass**. Pour le choix, consulter les graphiques concernant les caractéristiques hydrauliques. En cas de débits de by-pass très élevés, il est conseillé d'installer les soupapes entre l'alimentation et le retour de chaque colonne de façon à ne devoir prendre en considération que les  $\Delta p$  relatifs à la colonne et non à toute la charge de l'installation. Si cela n'est pas possible, il est conseillé d'installer plusieurs soupapes en parallèle dans la chaufferie, tarées sur la même valeur d'ouverture.

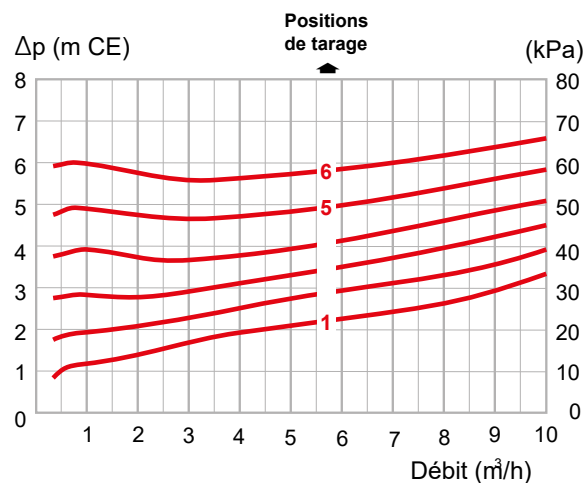
# SOUPAPES DIFFÉRENTIELLES

## ■ Caractéristiques hydrauliques

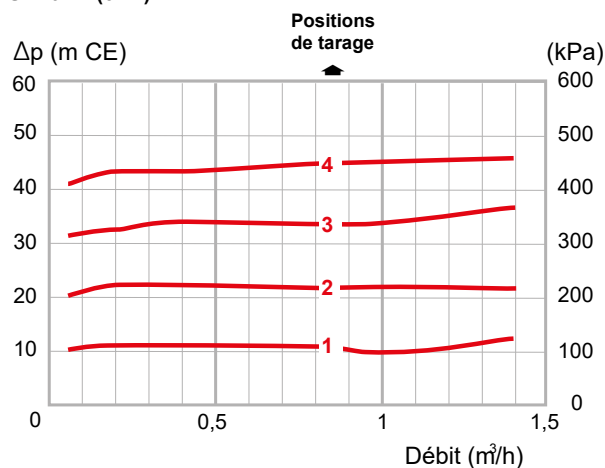
**SD20 (3/4")**



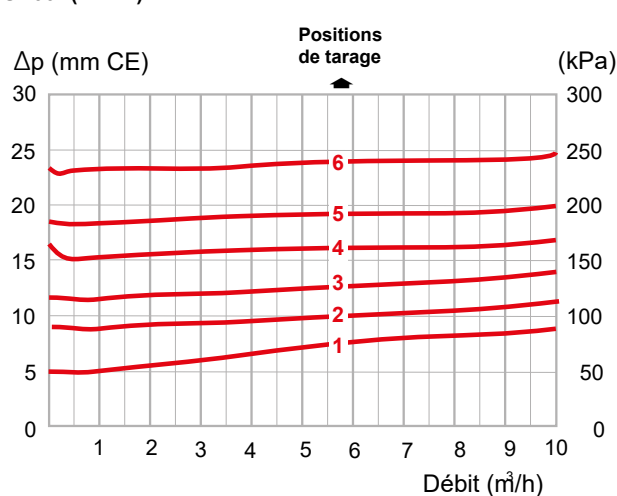
**SD33 (1 1/4")**



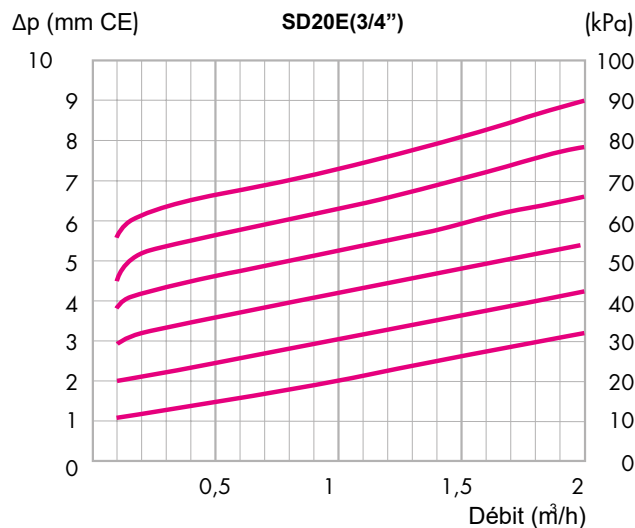
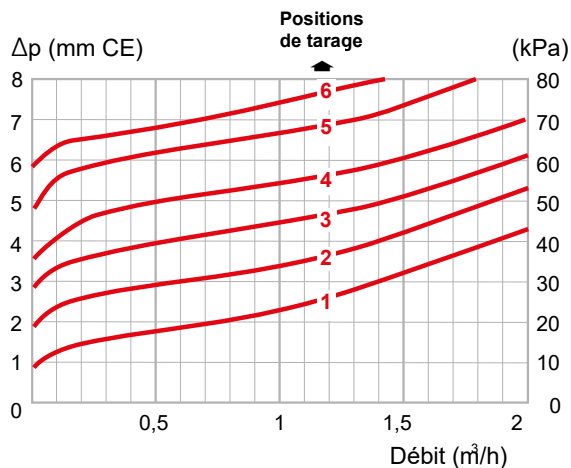
**SD20CL (3/4")**



**SD33P(1 1/4")**



**SD20D (3/4")**



## SOUPAPES DIFFÉRENTIELLES

### ■ Schémas d'application

