

MITIGEURS THERMOSTATIQUES Grands débits - 523

■ Fonction

Le mitigeur thermostatique MT523 posé en sortie de ballon permet de distribuer l'eau chaude sanitaire à une température constante. Il permet des débits importants avec une excellente précision du réglage.



■ Construction

Corps laiton matricé,
Ressort acier inox,
Joints EPDM

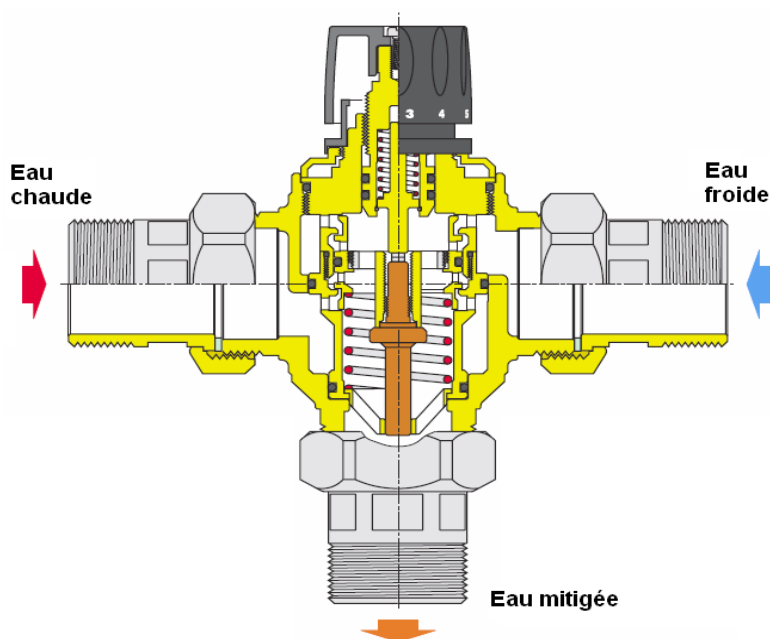
■ Caractéristiques fonctionnelles

Pression statique maxi: 14 bar / Dynamique : 5 bar

Température maxi: 85°C

Rapport maxi entre les pressions: EF/EC 2:1

Différence mini entre les températures EC et EM pour un fonctionnement optimal : 15°C



En cas de coupure de l'arrivée d'eau froide le débit d'eau en sortie de l'appareil est coupé immédiatement pour les dimensions 1/2" et 3/4". Au-delà le débit est limité à 4% du débit initial

Plage de réglage de l'eau mitigée :

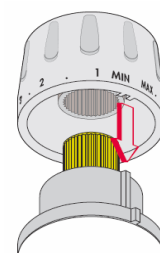
* 30 - 65°C du 3/4" au 1"1/4

* 36 - 60°C du 1"1/2 au 2"

Precision: ± 2°C

Manette graduée

permettant le blocage du réglage choisi.



Réglage de la température de l'eau mitigée :

selon la position de la manette graduée :

	Min	1	2	3	4	5	6	7	Max
1/2"+3/4"	25	29	33	39	43	48	52	58	65
1"+1 1/4"	27	32	38	44	49	53	58	63	67
1 1/2"+2"	36	39	42	45	48	51	54	57	60

Cartouche extractible :

Le démontage est facile pour les opérations d'entretien.
Cartouches de rechange sur demande.



(Conditions de référence : EC 68°C, EF 13°C, sous 3 bar)

MITIGEURS THERMOSTATIQUES Grands débits - 523

Modèles :

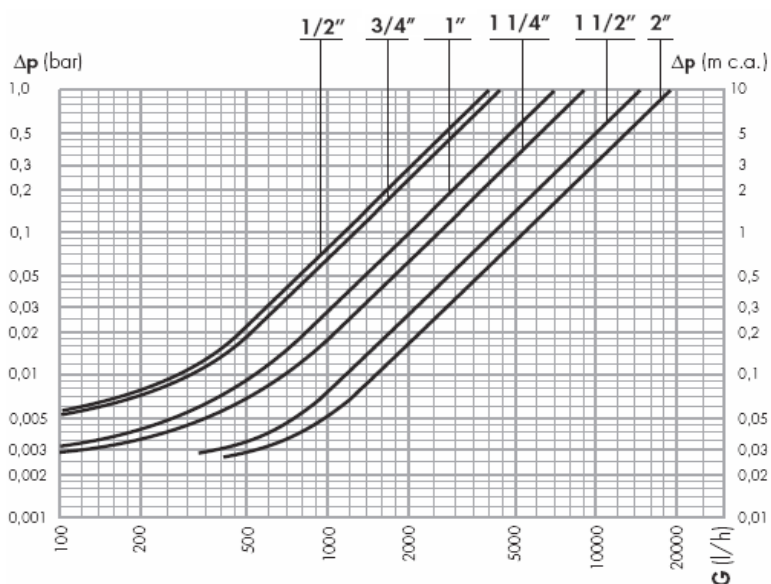
A raccords unions mâles, clapets intégrés du 3/4" au 1"1/4

A raccords unions mâles pour le 1"1/2 et le 2"

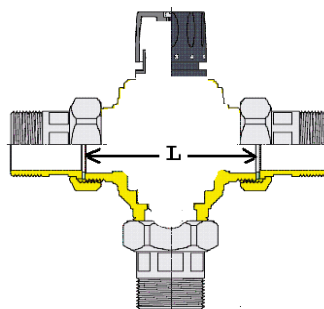
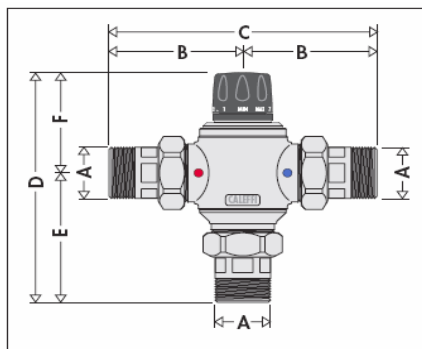
Débit conseillé pour garantir un fonctionnement stable et une précision de $\pm 2^\circ\text{C}$

	Kv (m3/h)	Débit mini
3/4"	4,5	8 l/min
1"	6,9	13 l/min
1"1/4	9,1	17 l/min
1"1/2	14,5	47 l/min
2"	19	50 l/min

Diagramme débits / pertes de charge :



■ Cotes

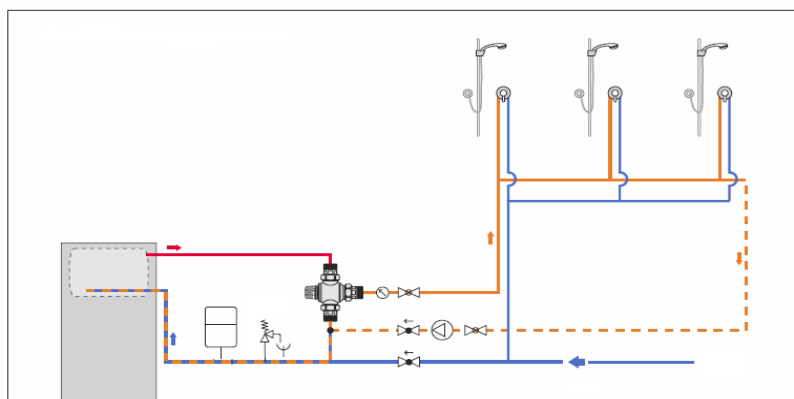


	A	B	C	D	E	F	L	Kg	Ø S.R.
MT52320	3/4"	91	182	175	101	74	97	1,72	1"1/4
MT52326	1"	111	222	202	114	88	115	3,22	1"1/2
MT52333	1"1/4	111	222	202	114	88	115	3,22	1"1/2
MT52340	1"1/2	131	262	243	135	108	143	8	2"1/2
MT52350	2"	131	262	243	135	108	143	8,24	2"1/2

Ø SR = Ø sans raccords

avec boucle de recyclage

■ Pose



	Clapet anti-retour
	Vanne à sphère
	Vanne à sphère avec clapets anti-retour
	Thermomètre
	Disconnecteur
	Vanne motorisée
	Horloge
	Circulateur
	Vase d'expansion
	Thermostat
	Soupape de sécurité
	Filtre

