

## MITIGEURS THERMOSTATIQUES avec sécurité anti-brûlure - 5217

### ■ Fonction

Mitigeurs thermostatiques pour installations domestiques ou collectives

Les mitigeurs 5217 se placent soit sous le chauffe eau, soit en entrée de salle d'eau, de douches ... pour assurer le confort et la sécurité des utilisateurs.



### ■ Construction

Corps laiton non dézincifiable, chromé  
Ressort acier inox, obturateur PSU  
Joints EPDM  
Ressort inox  
Bouton de manœuvre ABS

**Les mitigeurs sont livrés avec clapets et filtres,**

Les matériaux des pièces du mécanisme ont été choisis en fonction de leur excellente résistance aux dépôts calcaires

### ■ Caractéristiques fonctionnelles

#### Plage de réglage de l'eau mitigée :

30 - 50°C

Précision : +/- 2%

Certificats selon Norme NF 079 doc 8  
Classe 12 (1/2") et classe 20 (3/4")

Pression statique maxi 10 bar / Dynamique : 5 bar

Température maxi 85°C pour l'alimentation EC

Température maxi conseillée en alimentation EC pour éviter les dépôts calcaires :  $\leq 65^\circ\text{C}$   
(selon norme NF079 doc8)

Rapport maxi entre les pressions EF/EC ou EC/EF **2:1**

Différence mini entre les températures EC et EM pour un fonctionnement optimal : **15°C**

Débit mini pour un fonctionnement optimal :

4 l/mn (1/2")

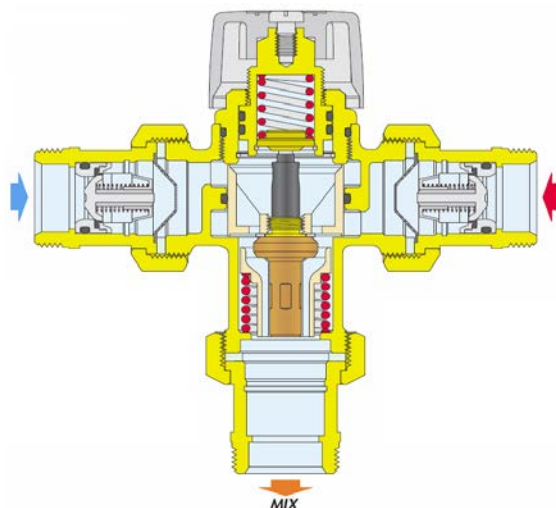
6 l/mn (3/4")

#### Fonction anti-brûlure :

En cas de coupure de l'alimentation en eau froide, le débit d'eau mitigée est instantanément stoppé.

#### Fonction anti "douche froide" :

Anti-choc thermique : fermeture instantanée en cas de coupure d'eau chaude



## MITIGEURS THERMOSTATIQUES avec sécurité anti-brûlure - 5217

### ■ Caractéristiques hydrauliques

#### Modèles :

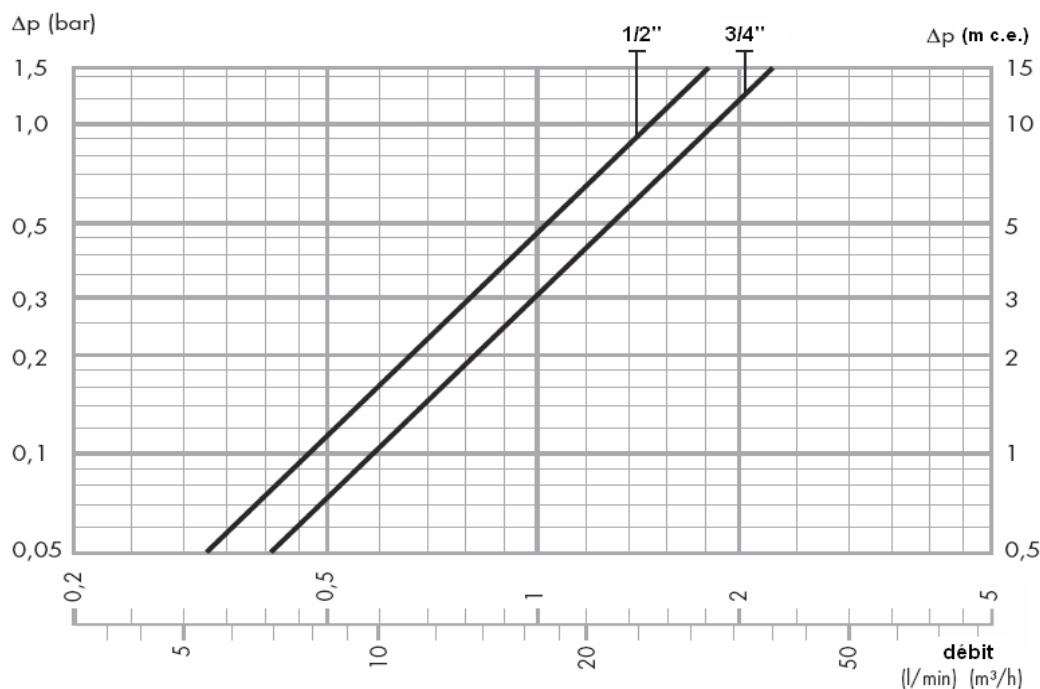
A raccords unions 1/2" M, 3/4" M  
filtres et clapets intégrés

#### Diagramme débits / pertes de charge :

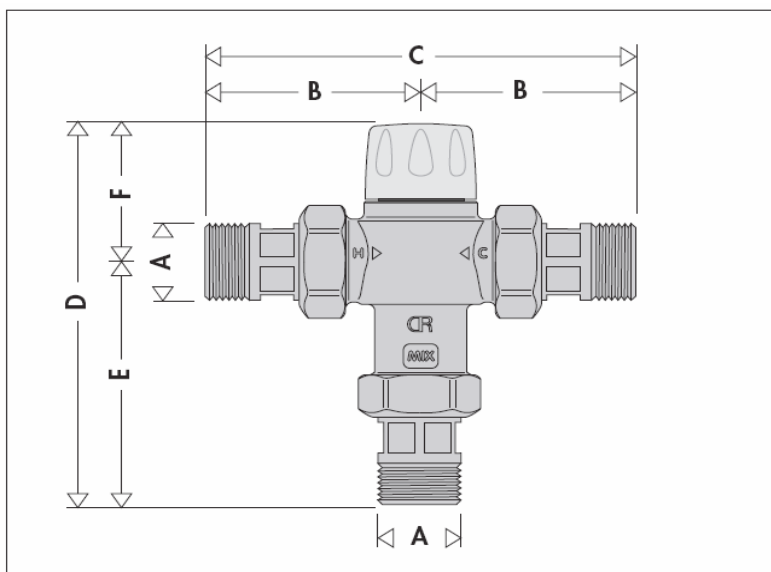
#### Kv (m<sup>3</sup>/h)

1/2" 1,5

3/4" 1,85



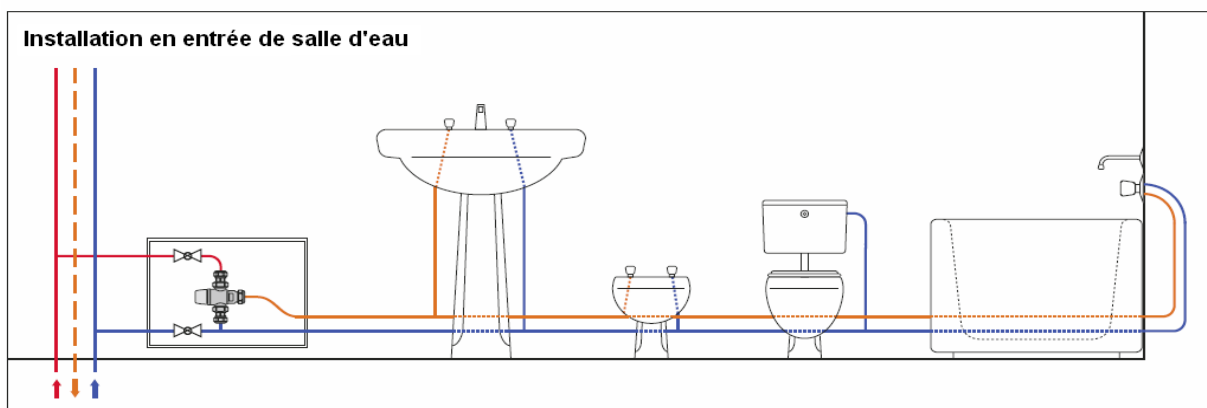
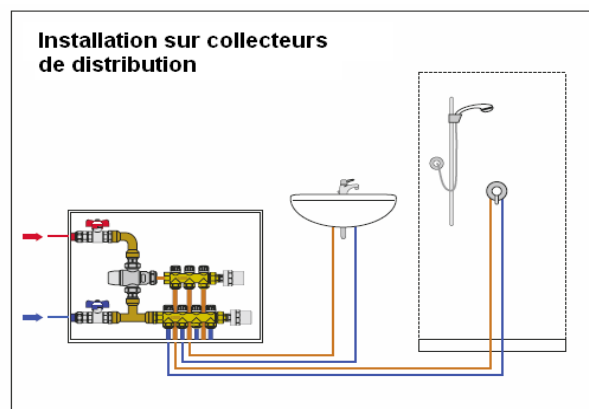
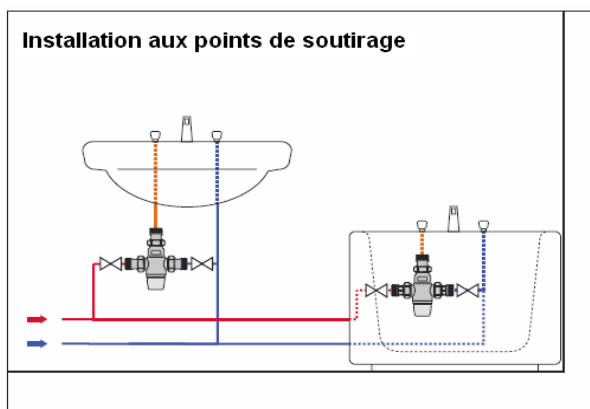
### ■ Cotes



	A	B	C	D	E	F	Kg
<b>MT521715</b>	1/2"	62.5	125	124	79	45	0.55
<b>MT521720</b>	3/4"	67	134	127	82	45	0.73

## MITIGEURS THERMOSTATIQUES avec sécurité anti-brûlure - 5217

■ **Pose** Schémas indicatifs, vannes, collecteurs et accessoires : hors fourniture du mitigeur



■ **Installation et réglages**

Faire impérativement un rinçage de l'installation pour éviter que des impuretés en circulation viennent perturber le bon fonctionnement de l'appareil. Respecter les prescriptions données par la notice d'installation.

Montage toutes positions,  
Entrée eau chaude : signalée par la lettre H / (HOT)  
Entrée eau froide : signalée par la lettre C / (COLD)  
Sortie mitigée : signalée par les lettres MIX



**Modèles réglables par le professionnel :**  
voir gamme MT5213