

## MITIGEURS THERMOSTATIQUES avec sécurité anti-brûlure - 5213

### ■ Fonction

Mitigeur thermostatiques pour collectivités,  
avec sécurité anti-brûlure.

Le mitigeur 5213 se place en entrée  
de salle d'eau, de douches ..  
pour assurer le confort et la sécurité  
des utilisateurs.



homologué BS7942, EN111  
et EN1287



modèle 3/4"

### ■ Construction

Corps laiton non dézincifiable, chromé  
Ressort acier inox, obturateur PPO  
Joints EPDM

### ■ Caractéristiques fonctionnelles

Pression statique maxi 10 bar / Dynamique : 5 bar  
Température maxi 85°C pour l'alimentation EC  
Rapport maxi entre les pressions EF/EC ou EC/EF 6:1  
Différence mini entre les températures EC et EM  
pour un fonctionnement optimal : 10°C

#### Fonction anti-brûlure :

en cas de coupure de l'alimentation en eau froide, .  
le débit d'eau mitigée est instantanément stopé

#### Fonction anti-choc thermique :

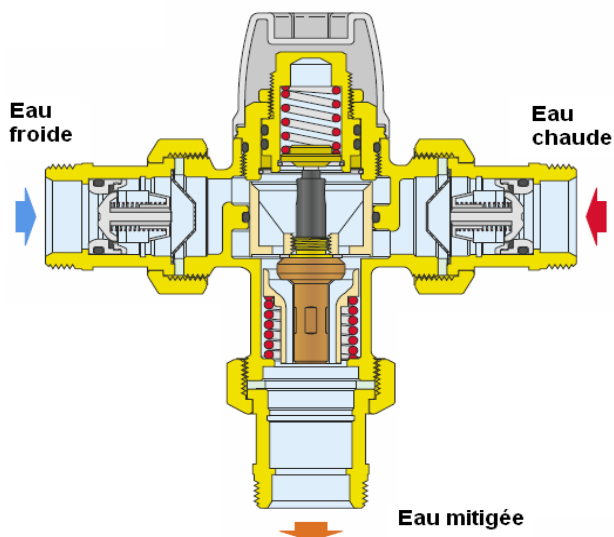
Anti-choc thermique : fermeture instantanée en cas de  
coupure d'eau chaude

#### Plage de réglage de l'eau mitigée :

30 - 50°C

Précision : +/- 2%

Débit mini pour une sécurité antibrûlure : 4 l/mn



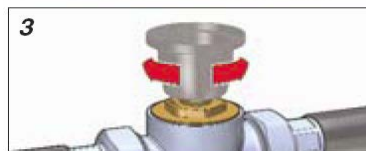
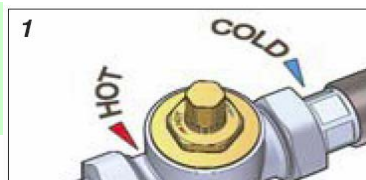
#### Réglage de la température de l'eau mitigée par le professionnel

- 1 sens du réglage
- 2/3 réglage à l'aide de la poignée
- 4 blocage du réglage

#### Indications pour le montage :

- C** eau froide (cold)
- H** eau chaude (hot)

#### Filtres et clapets intégrés



## MITIGEURS THERMOSTATIQUES avec sécurité anti-brûlure - 5213

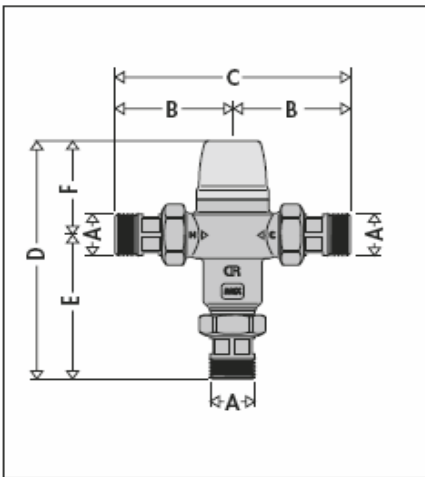
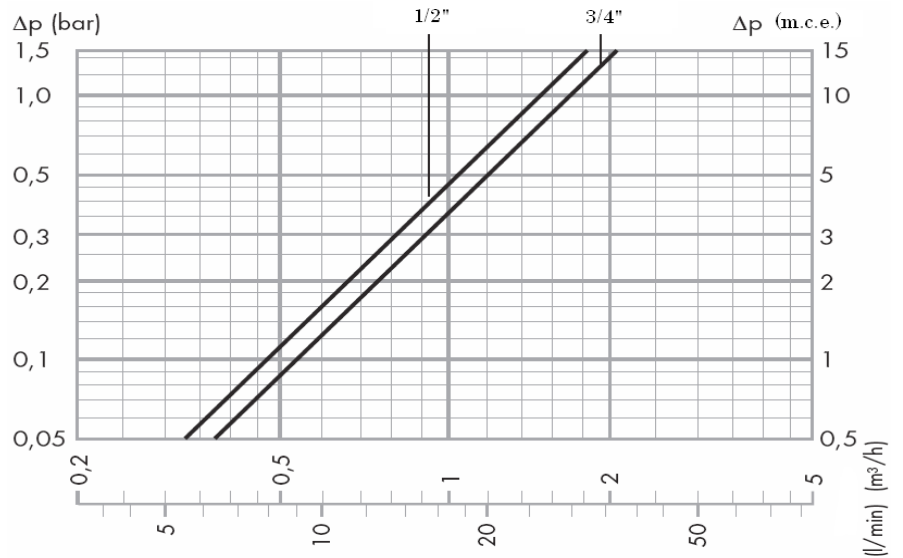
### Modèles :

- 1/2" raccords union males EC et EF  
1/2" M , sortie mitigée
- 3/4" 3 raccords union males

### Kv (m3/h)

- 1/2" 1,5
- 3/4" 1,7

### Diagramme débits / pertes de charge :



### ■ Cotes

	A	B	C	D	E	F	Kg
MT521315	1/2"	60.5	121	97	48	49	0.464
MT521320	3/4"	66.5	133	131	83	48	0.730

Schémas indicatifs, vannes, collecteurs et accessoires : hors fourniture du mitigeur

### ■ Pose

