

DISCONNECTEUR À ZONE DE PRESSION RÉDUITE NON CONTROLABLE CA753

■ Fonction

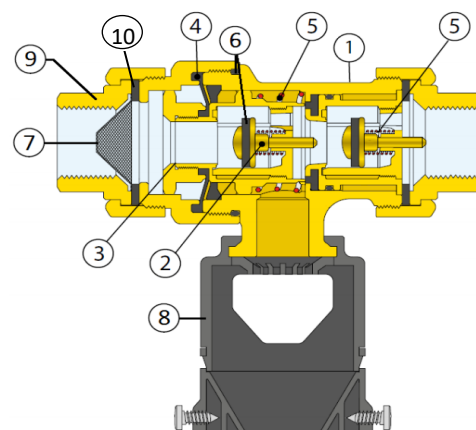
Le disconnecteur est un dispositif permettant d'empêcher que les eaux polluées ne refluent dans le réseau d'eau potable. Ce reflux peut se produire lorsque des variations de pression dans le réseau de distribution provoquent une inversion de flux. Le disconnecteur, monté sur les installations de distribution d'eau entre le réseau public et le réseau privé, crée une zone de séparation de sécurité qui évite tout contact entre les eaux contenues dans les deux réseaux. Conforme à la norme EN 14367.



■ Construction

Matériaux

Corps (repère 1):	laiton CW617N suivant EN 12165	
Clapet (repère 2):	PSUG20 + laiton antidézincifiable	CR
Siège clapet (repère 3):	laiton antidézincifiable	CR
Membrane (repère 4):	EPDM	
Ressort (repère 5):	acier inox EN 10270-3 (AISI 302)	
Joint (repère 6):	EPDM	
Filtre (repère 7):	acier inox EN 10088-2 (AISI 304)	
Support d'évacuation (repère 8):	Polymère	
Raccord union (repère 9):	laiton antidézincifiable	CR
Joint (repère 10):	EPDM / fibre non absente	



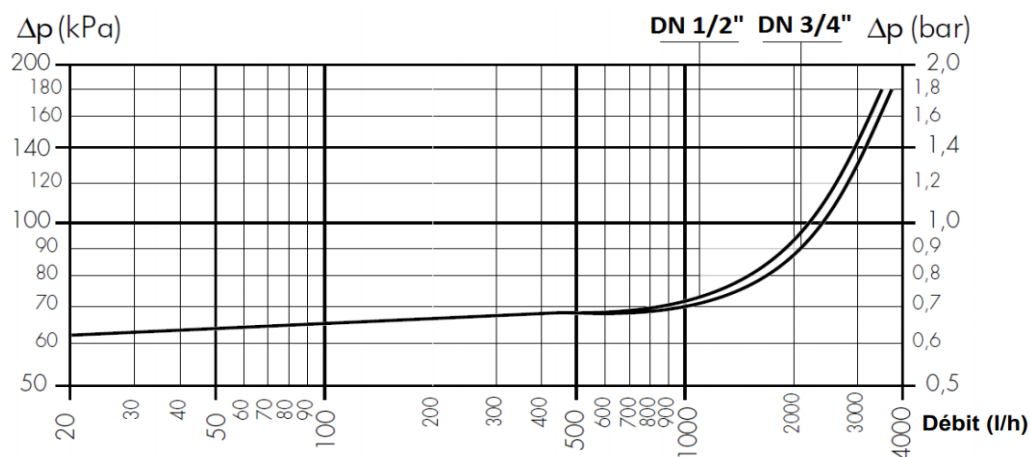
■ Caractéristiques fonctionnelles

Fluide admissible:	eau potable
Pression maxi :	10 bar
Température maxi d'exercice:	65°C
Raccordements filetés:	raccord union 1/2" ou 3/4" F (ISO 228-1)
Conforme à la norme:	EN 14367
Certification:	SITAC, KIWA, BELGAQUA, SVGW, NF, ACS
Groupe acoustique:	all

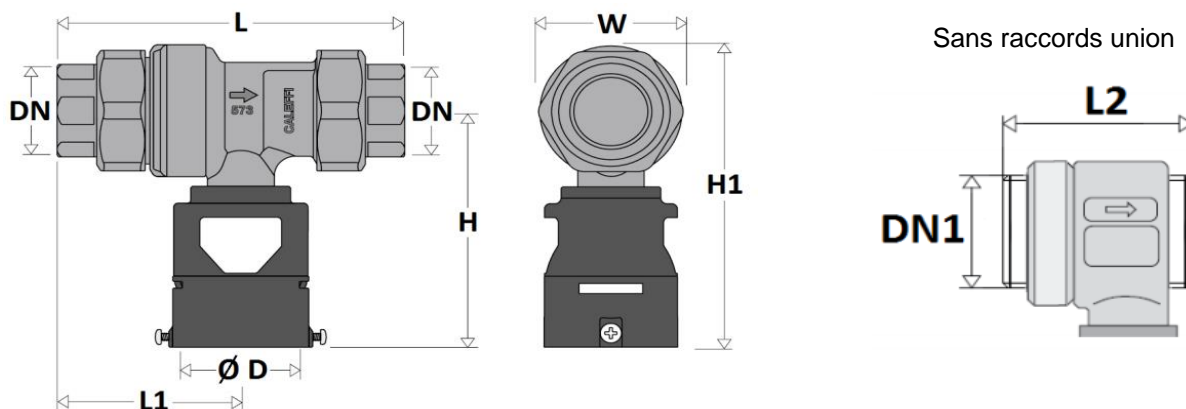
DISCONNECTEUR À ZONE DE PRESSION RÉDUITE NON CONTROLABLE CA753

■ Caractéristiques hydrauliques

DN	1/2"	3/4"
Kvs (m3/h)	2,2	2,4



■ Dimensions (en mm)



DN	1/2"	3/4"
DN1	M38X1,5	M38X1,5
L	114,5	114,5
L1	60,5	60,5
L2	70,5	70,5
H	84,8	83,9
H1	108	108
W	47,8	47,8
$\varnothing D$	40	40
Poids (en Kg)	0,73	0,73

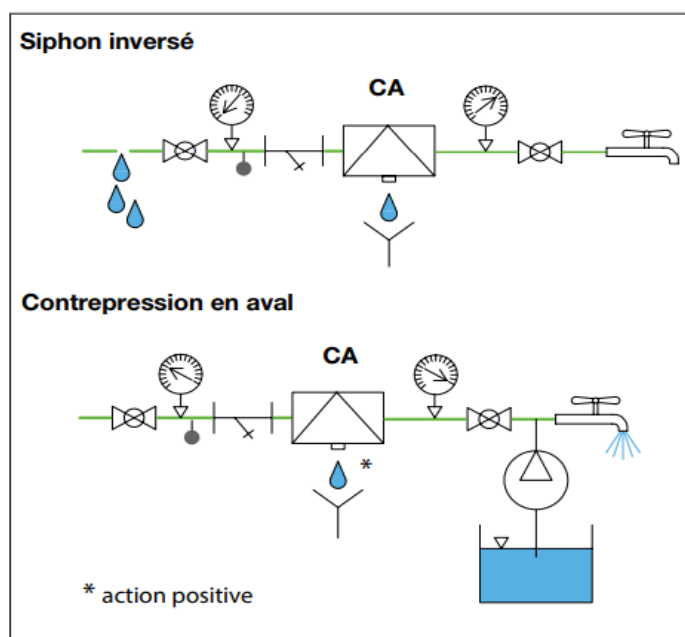
DISCONNECTEUR À ZONE DE PRESSION RÉDUITE NON CONTROLABLE CA753

Phénomène de reflux

L'eau potable transportée par le réseau de distribution peut être polluée, surtout sous l'effet du retour de liquides contaminés provenant des installations reliées en aval directement au réseau principal. Ce phénomène, appelé « inversion du sens du flux », se produit lorsque : a) la pression du réseau public est inférieure à la pression du circuit dérivé (siphon inversé). Cette situation peut se présenter, par exemple, lorsqu'un tuyau du réseau de distribution se casse ou si une grosse quantité d'eau est prélevée sur les autres dérivations. b) le circuit dérivé subit une hausse de pression (contrepression/surpression en aval) due, par exemple, à l'arrivée d'eau pompée dans un puits.

Évaluation du risque

Vu le caractère dangereux du phénomène et les recommandations dictées par la norme en vigueur, il faut procéder à une évaluation du risque de pollution par retour en fonction du type d'installation et des caractéristiques du fluide qu'elle transporte. Le résultat de cette évaluation, réservée à un technicien et à l'organisme de distribution de l'eau, permettra de choisir le dispositif de protection le plus approprié. Il faudra ensuite installer ce dernier sur les points du réseau de distribution présentant un risque réel de retour dangereux pour la santé humaine.



Utilisation des disconnecteurs type CA - référence aux normes européennes

L'utilisation du disconnecteur hydraulique type CA est réglementée par les normes européennes en matière de prévention contre la pollution due aux reflux. La norme de référence est la EN 1717 : 2000 « Protection contre la pollution de l'eau potable dans les réseaux intérieurs et exigences générales des dispositifs de protection contre la pollution par retour ». Cette norme classe l'eau des installations selon le niveau de risque qu'elles présentent pour la santé humaine.

DISCONNECTEUR À ZONE DE PRESSION RÉDUITE NON CONTRÔLABLE CA753

Catégorie 1 : Eau destinée à la consommation humaine fournie par le réseau de distribution.

Catégorie 2 : Fluide ne présentant aucun risque pour la santé, comme la cat. 1, mais dont les qualités ont été compromises à la suite d'une modification de la température, du goût, de l'odeur ou de l'aspect.

Catégorie 3 : Fluide présentant un certain risque pour la santé dû à la présence de substances nocives.

Catégorie 4 : Fluide présentant un risque pour la santé dû à la présence d'une ou de plusieurs « substances toxiques » ou « très toxiques », ou d'une ou de plusieurs substances radioactives, mutagènes ou cancérogènes.

Catégorie 5 : Fluide présentant un risque important pour la santé dû à la présence d'éléments microbiologiques ou viraux.

Il faudra donc installer des dispositifs anti-retour spécifiques dans les circuits de distribution de l'eau en fonction de ce classement.

Les disconnecteurs type CA protègent contre le risque de contamination jusqu'à la catégorie 3. Pour les eaux de la 4e catégorie, prévoir un disconnecteur de type BA. Pour les eaux de la 2e catégorie, il suffit d'installer un clapet antiretour anti-pollution contrôlable de type EA ou un double clapet anti-retour anti-pollution contrôlable de type EC.

Le tableau ci-dessous, baptisé « Matrice de protection », met en relation les différents types d'installations avec les catégories de fluide correspondantes. Il a été élaboré à partir des indications contenues dans la norme européenne EN 1717. Le tableau n'est pas exhaustif, en phase d'application il nécessite une confrontation avec les normes en vigueur. La norme NF P 34.009 et la nouvelle norme européenne EN 14367 « **Dispositifs évitant la pollution de l'eau potable par retour. Disconnecteur non contrôlable à zones de pressions différentes. Famille C – Type A** » fixe les caractéristiques fonctionnelles, dimensionnelles et mécaniques que les disconnecteurs non contrôlables à zones de pressions différentes type CA doivent respecter.

Matrice de protection		
Type d'installation	Catégorie	
	2	3
Général		
Dispositifs pour mitiger l'eau chaude et l'eau froide des installations hydrosanitaires		*
Dispositifs de refroidissement à eau pour unités de climatisation de l'air, sans additifs	*	
Remplissage d'installation de chauffage sans additifs		*
Adoucisseurs domestiques à régénération avec sel commun	*	
Adoucisseurs à usage commercial (uniquement à régénération avec sel commun)		*
Eau de lavabos, baignoires et douches	*	
Lave-vaisselle domestiques et machines à laver		*
Jardins privés ou résidentiels		
Vaporisateurs manuels de fertilisants utilisés pour des jardins privés		*
Applications commerciales		
Distributeurs automatiques sans injection d'ingrédients ou de CO2	*	
Machines frigorifiques pour la production de glaçons	*	
Grandes machines pour la cuisine avec remplissage automatique	*	
Médecine		
Machines pour la dialyse à domicile		*

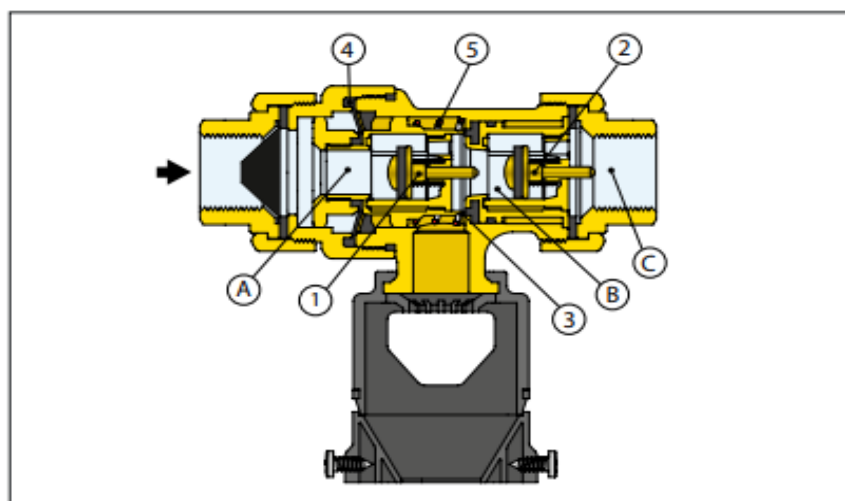


DISCONNECTEUR À ZONE DE PRESSION RÉDUITE NON CONTRÔLABLE CA753

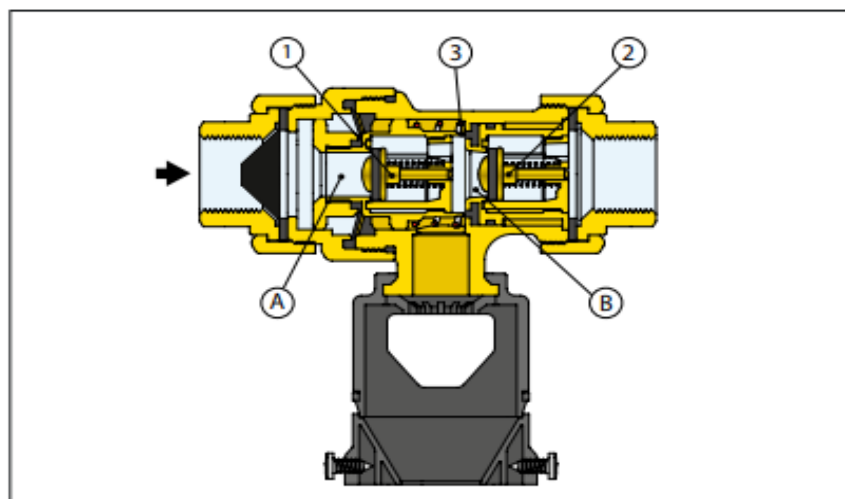
■ Fonctionnement

Le disconnecteur CA à zones de pressions différentes non contrôlables comprend : un clapet anti-retour en amont (1); un clapet anti-retour aval (2); un dispositif de décharge (3). Les deux clapets anti-retour délimitent trois zones différentes, chacune ayant une pression différente : zone en amont ou d'arrivée (A); zone intermédiaire, appelée également zone à pression différente (B); zone en aval ou de sortie (C). Le dispositif de décharge (3) se trouve dans la zone intermédiaire. Le dispositif de décharge (3) est relié directement au diaphragme (4). L'ouverture et la fermeture de cet ensemble mobile sont contrôlées par la différence de pression entre la pression en amont et la pression en aval du clapet anti-retour et du ressort de contraste (5).

Conditions normales de débit : En conditions normales de flux, les deux clapets anti-retour sont ouverts alors que la pression dans la zone intermédiaire (B) est toujours inférieure à la pression en amont (A) sous l'effet d'une perte de charge précalculée sur le premier clapet (1). Par conséquent, cette différence de pression agit sur la membrane intérieure (4) et crée une force qui ferme le robinet de vidange (3), en communication avec l'atmosphère, en appuyant sur le ressort de contraste (5).

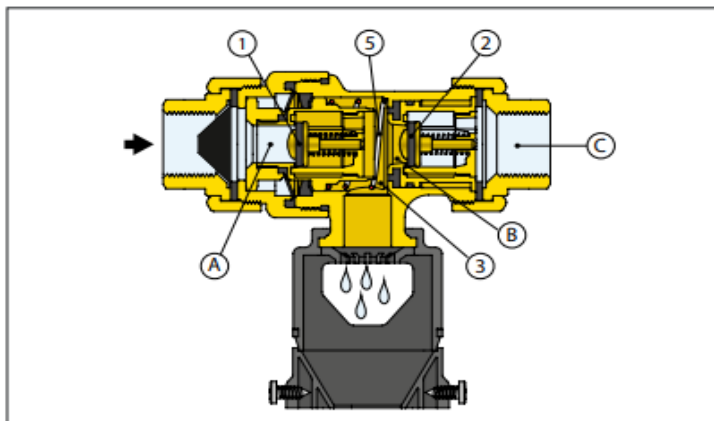


Pas de débit : Les clapets anti-retour (1) et (2) sont fermés. La soupape de décharge (3) reste fermée sous l'effet de la différence de pression permanente entre la zone en amont (A) et la zone intermédiaire (B).



DISCONNECTEUR À ZONE DE PRESSION RÉDUITE NON CONTROLABLE CA753

Dépression en amont : Lorsque la pression en amont diminue, les deux clapets anti-retour se ferment. La soupape de décharge (3) s'ouvre lorsque la différence de pression Δp entre la zone en amont (A) et la zone intermédiaire (B) atteint une valeur légèrement inférieure à celle qui a été calculée pour le ressort de contraste (5). Toute la zone intermédiaire du disconnecteur se vide. Ceci crée une zone d'air (de sûreté) qui empêche l'eau polluée du circuit et provenant de la zone (C), de revenir dans le réseau de distribution, même si le clapet anti-retour (2) ne fonctionne pas correctement. Lorsque la situation redevient normale (pression en amont supérieure à la pression en aval), la soupape de décharge se referme et le disconnecteur est à nouveau prêt à fonctionner.

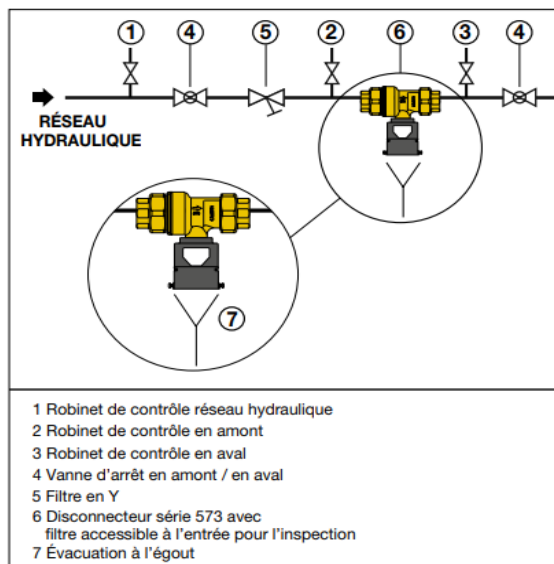


Surpression en aval : Si la pression dans la zone en aval (C) augmente et dépasse la valeur de la pression en amont (A), le clapet anti-retour (2) se ferme ce qui empêche l'eau déjà envoyée vers la dérivation de retourner dans le réseau. Si le clapet anti-retour (2) présente un problème d'étanchéité, ou, d'une façon plus générale, en cas de panne du disconnecteur, ce dernier coupe la connexion entre la dérivation et le réseau. Le disconnecteur a été réalisé selon tous les critères des appareils à action positive ; il garantit donc les meilleures conditions de sécurité quelle que soit la situation.

■ Installation

L'installation des disconnecteurs doit être effectuée par un technicien qualifié conformément aux indications mentionnées dans le manuel et en accord avec les normes en vigueur.

Installer le disconnecteur horizontalement après une vanne d'arrêt et un filtre accessible pour l'inspection; en aval, monter une autre vanne d'arrêt.



Installer le groupe dans un endroit accessible et qui évite toute immersion due à une inondation accidentelle. Prévoir également des canalisations appropriées pour l'évacuation du fluide que l'appareil pourrait éventuellement déverser. Pour la protection du réseau public, installer le disconnecteur après le compteur d'eau; pour la protection des robinets à usage sanitaire, l'installer à la limite des zones où il y a risque de pollution, telle que : chauffage centralisé, arrosage des jardins, etc... Avant d'installer le disconnecteur, nettoyer le conduit avec un jet d'eau de grande puissance. Si le système n'est pas parfaitement propre, le fonctionnement du dispositif risque d'être compromis. Conformément à la norme EN 806-5, la procédure d'inspection doit se faire une fois tous les six mois. La procédure de maintenance (contrôle du fonctionnement) doit être effectué au moins une fois par an.

DISCONNECTEUR À ZONE DE PRESSION RÉDUITE NON CONTROLABLE CA753

■ Maintenance

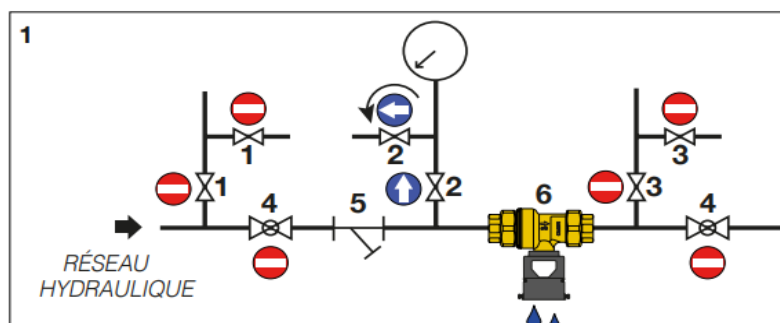
Inspection

Les contrôles visuels et fonctionnels, décrits dans la norme EN 806-5, incluent : contrôles des éventuelles variations de l'utilisation de l'eau en aval, contrôle des exigences d'installation, nettoyage du filtre et de l'entonnoir de vidange, vérification du fonctionnement des clapets anti-retour et des joints, essais d'ouverture/fermeture de la décharge, mesure des pressions avec une instrumentation appropriée (statique, dynamique, différentielle). Il est interdit de by-passer le disconnecteur, malgré tout il est conseillé d'avoir un dispositif de secours en cas d'installations à risque.

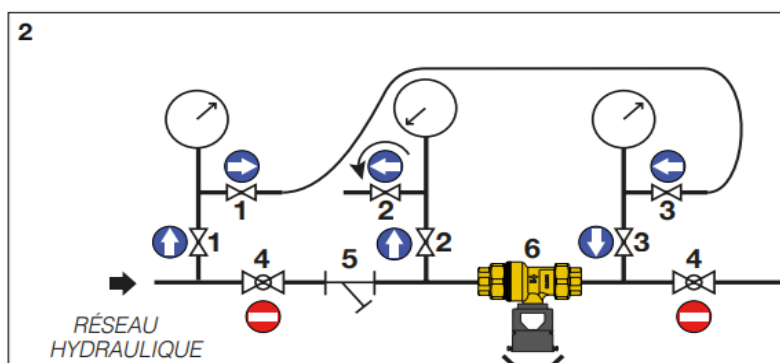
Le contrôle fonctionnel du disconnecteur peut être effectué à l'aide d'un manomètre différentiel, muni de deux tés de raccordement, tous deux avec robinet de décharge de la pression.

Contrôle du fonctionnement

1. Opérations de contrôle de la décharge (disconnexion). Lors d'une chute de pression dans le réseau d'alimentation en amont de la vanne, la vanne de décharge doit s'ouvrir et vider l'eau contenue dans le corps de cette vanne a) Fermer les vannes d'arrêt en amont et en aval (4) du disconnecteur. b) Ouvrir le robinet de contrôle (2) pour diminuer la pression en amont. Le dispositif devrait intervenir en ouvrant la décharge pour évacuer l'eau contenue dans le corps de la vanne.



2. Vérification de l'étanchéité du deuxième clapet anti-retour. Dans le cas d'une dépression en aval du disconnecteur, le deuxième clapet anti-retour doit se fermer empêchant l'eau de refluer : a) Fermer les vannes d'arrêt en amont et en aval (4) du disconnecteur. b) Ouvrir le robinet de contrôle (2) pour diminuer la pression en amont. c) Connecter le robinet de contrôle (1) au robinet de contrôle (3) placé en aval, avec un tube flexible de by-pass : en ouvrant les deux robinets, la pression du réseau en aval se déplace vers le deuxième clapet antiretour. Si après avoir vidé la chambre intermédiaire du robinet de décharge il n'y a plus d'eau, cela signifie que le deuxième clapet antiretour fonctionne correctement.



Si les symptômes de dysfonctionnement persistent encore après avoir effectué la procédure de contrôle décrite ci-dessus, le disconnecteur doit être remplacé dans son intégralité avec un nouveau dispositif, il n'est pas possible d'accéder aux composants internes pour les changer.

