

BALLONS D'ACCUMULATION E.C.S. jaquette M1 cuve INOX 316 L

■ Fonction

Destiné à l'accumulation d'ECS, il est particulièrement bien adapté pour les ERP et les installations industrielles ou collectives. Idéal pour être couplé à des appoints électriques ou comme accumulateur dans les installations de production semi-instantanée.

■ Hygiène

- Chaque ballon est équipé en série d'une ouverture conséquente pour le nettoyage et l'inspection.
- A partir du modèle 1000 L, la version THD a un trou d'homme Ø 420mm, selon directive D.G.S du 22 Avril 2002.
- La version TDM a un trou de main Ø118mm selon le modèle.



■ Construction

- Corps en acier inoxydable.
- Une gamme taille basse permet le transport vertical par camion et l'installation dans les locaux techniques les plus exigus.
- Isolation M1 avec laine de verre souple.
- Protection cathodique avec une anode de magnésium, (2 anodes à partir du modèle 2000 litres).
- Vidange par manchon par le bas jusqu'au modèle 1000, les grands modèles ont un coude de vidange déjà installé.
- Jaquette souple démontable.



■ Caractéristiques fonctionnelles



Accumulation	
P max	T max
7 bar	95°C

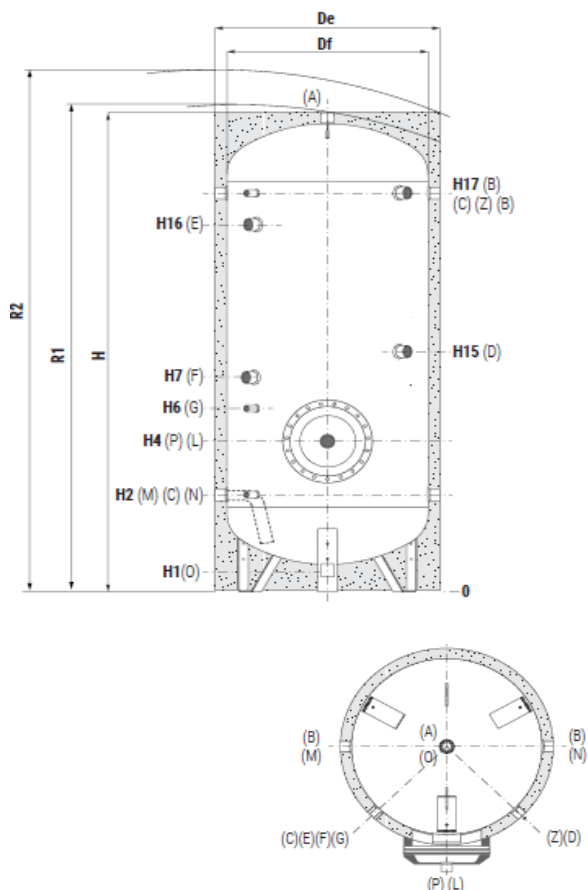


Références	Capacité en litres (TDH)	Capacité en litres (TDM)	Poids (kg)	Surface échangeur en m ²	Constante de refroidissement Wh/24h/L/K	Chaleur dissipée en Watts	Classe ErP
BSSI0300HE	299	293	81	-	0,1698	92	C
BSSI0500HE	505	456	108	-	0,1148	107	C
BSSI0800HE	799	796	155	-	0,0811	120	C
BSSI1000HE	915	900	183	-	0,071	134	C
BSSI1500HE	1411	1429	304	-	0,0619	165	C
BSSI2000HE	2031	2017	374	-	0,0482	178	C
BSSI2500HE *	2334	2320	396	-	-	-	C
BSSI3000HE *	2940	2926	469	-	-	-	C
BSSI4000HE *	4017	2926	648	-	-	-	C

* sur commande

BALLONS D'ACCUMULATION E.C.S. jaquette M1 cuve INOX 316 L

Raccordements



A Sortie eau chaude sanitaire

B Bouclage ECS

C-G Connexion pour instrumentation 1/2" F

D Connexion pour thermoplongeur électrique

E Connexion pour deuxième anode de magnésium 1" 1/4 F (Modèles > 1500)

F Connexion pour anode de magnésium 1" 1/4 F

L Connexion pour thermoplongeur électrique

M Entrée eau sanitaire

N Entrée eau sanitaire alternative ou piquage pour connexion en série de plusieurs ballons

O Vidange

P Buse d'inspection

Z Connexion pour thermoplongeur électrique 1" 1/2 F

Cotes

Litres	Df	De	H	A	H1	H2	H4	H6	H7	H15	H16	H17	TDH	TDM
300	550	770	1619	1630	149	409	494	604	744	844	844	1279	210	118
500	650	870	1911	1922	141	426	511	621	891	991	991	1546	210	118
800	750	970	2198	2211	118	433	568	718	1018	1118	1118	1803	290	118
1000	800	1070	2192	2207	112	437	722	922	1122	1222	1222	1807	420	118
1500	1000	1260	2227	2250	112	447	732	932	1132	1232	1232	1817	420	118
2000	1250	1510	2099	2136	134	529	804	1004	1154	1264	1479	1629	420	118
2500	1250	1470	2349	2382	134	529	804	1004	1199	1299	1654	1879	420	118
3000	1250	1470	2849	2861	134	529	804	1004	1354	1454	2154	2379	420	118
4000	1600	1820	2459	2528	94	564	839	1039	1189	1309	1764	1914	420	118

Litres	Capacité [L]	Poids [kg]	L TDH	P tdm øi/øe	L tdm	O	D	B-M-N	A
300	289	81	1"1/2	120 / 180 mm	1"1/2	1"1/4	1"1/2	1"1/4	1"1/4
500	501	108	1"1/2	120 / 180 mm	1"1/2	1"1/4	1"1/2	1"1/4	1"1/4
800	789	155	1"1/2	170 / 240 mm	1"1/2	1"1/4	1"1/2	1"1/4	1"1/4
1000	1007	183	2"1/2	220 / 300 mm	1"1/2	1"1/2	2"1/2	1"1/2	1"1/2
1500	1421	304	2"1/2	220 / 300 mm	2"1/2	1"	2"1/2	1"1/2	2"
2000	2005	374	2"1/2	220 / 300 mm	2"1/2	1"	2"1/2	2"	2"
2500*	2620	469	2"1/2	//	//	1"	2"1/2	2"	2"
3000*	3021	515	2"1/2	//	//	1"	2"1/2	2"	2"
4000*	3983	648	2"1/2	//	//	1"	2"1/2	2"	2"



BALLONS D'ACCUMULATION E.C.S. jaquette M1 cuve INOX 316 L

■ Accessoires

- Vannes à sphère M/F permettant d'isoler ou non un réseau hydraulique de chauffage climatisation ou sanitaire,
- Poignée bleu pour circuit de retour,
- Poignée rouge pour circuit de départ.



■ Caractéristiques techniques

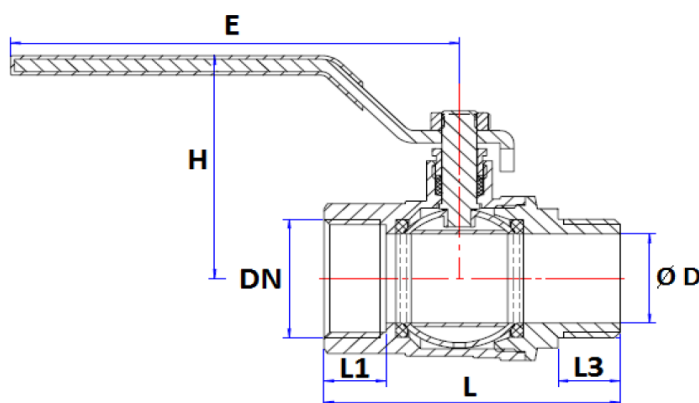
Matériaux

Corps:	laiton sans plomb CW 510L suivant EN 12165
Axe:	laiton CW 617N suivant EN 12165
Sphère:	inos AISI 304
Siège:	PTFE
Presse étoupe:	PTFE
Poignée:	acier chromé avec gaine plastique

■ Caractéristiques fonctionnelles

Plage de température:	-10 à 120°C
Pression maxi:	20 bar

■ Cotes



Références	DN	ØD	L	L1	L3	E	H	KG
517006 / 571006	1"	25	76,5	16	16	116	62,5	0,472
517007 / 571007	1"1/4	32	89,5	18	16	122	73	0,820
517008 / 571008	1"1/2	39,5	104,5	19	17,5	140	78,5	1,148
517009 / 571009	2"	49,5	116	19	19	140	98	1,570

Cotes en mm

BALLONS D'ACCUMULATION E.C.S. jaquette M1 cuve INOX 316 L

■ Anodes de magnésium



L'anode doit être contrôlée, à la mise en route, puis de façon régulière. La périodicité du contrôle de son usure sera liée aux conditions d'exercice et à la nature des eaux. Les anodes consommées doivent être remplacées impérativement pour conserver la garantie. Toutes nos anodes sont contrôlables.

	Pour ballon	Code
Anodes de recharge	300 L	ZAN35
	500 L	ZAN52
	800 L	ZAN65
	1 000 L	ZAN80
	1 500 L	ZAN80
	2 000 L*	ZAN65 (X 2)
	2 500 L	ZAN65 (X 2)
	3 000 L	ZAN80 (X 2)
	4 000 L	ZAN90 (X 2)

■ Thermoplongeur électrique

THERMOPLONGEURS (Temps de chauffe pour un stockage à 60°C avec une entrée d'eau froide à 10 °C).

Volume en litres	4 kW	5 kW	6 kW	9 kW	12 kW	15 kW	18 kW	20 kW	24 kW	30 kW
500		5h	4h							
800		7h	6h	4h						
1000			7h	5h	4h					
1500					6h	5h	4h			
2000							6h	5h	4h	
2500								6h	5h	4h
3000								7h	6h	4h 30'
4000									8h	6h
5000									9h	7h 30'

Un groupe de sécurité est nécessaire pour chaque ballon comportant un système d'appoint en énergie.

Pour les thermoplongeurs dont la puissance est supérieure ou égale à 12 kW prévoir un discontacteur sur la partie puissance.

Si les temps de chauffe doivent être plus rapide les ballons peuvent recevoir un second thermoplongeur électrique en partie médiane du ballon et un troisième en partie haute.

Les piquages sont déjà prévus en standard.

POUR SELECTIONNER LES RESISTANCES voir en fin du chapitre sur les préparateurs sanitaires.