

## GRUPE MULTIFONCTIONS LEGIOFLOW

### ■ Fonction

Dans les installations de distribution d' Eau Chaude Sanitaire le groupe multifonctions **LEGIOFLOW** sert au contrôle de la température d'eau mitigée et permet d'effectuer les opérations de désinfection thermique jusqu'aux points de soutirage.

Le groupe LEGIOFLOW peut être livré seul, ou dans un coffret à encastrer, avec ses collecteurs de distribution EC / EF.

#### Composition et fonctionnement :

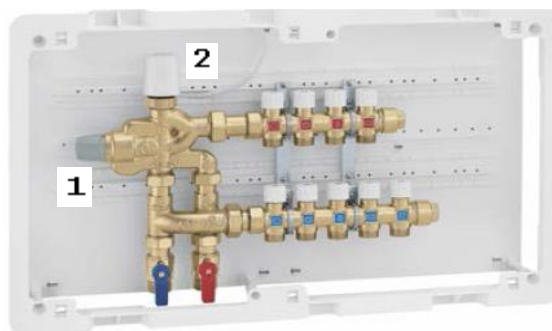
Un **mitigeur thermostatique** (1) réglable, hautes performances, maintient la température de l'eau chaude sur la valeur choisie et protège les utilisateurs contre tout risque de brûlure.



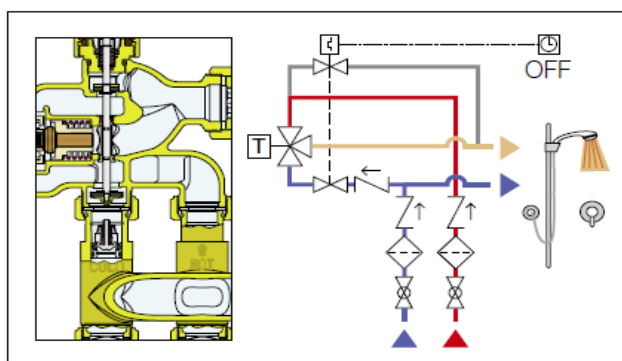
**Groupe seul**



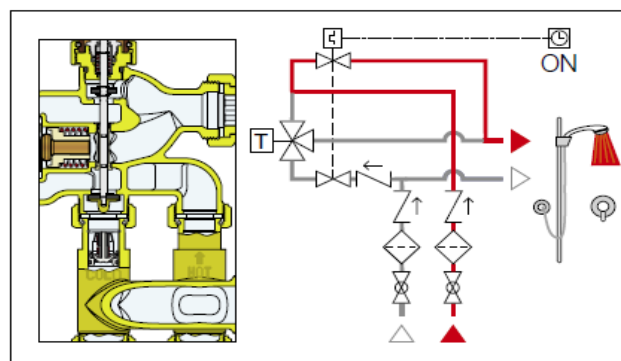
Une **vanne spéciale de by-pass** (2) permet de procéder à la désinfection thermique du circuit jusqu'aux robinets, conformément aux dispositions en matière de lutte contre la légionellose.  
*(La livraison standard est une vanne manuelle, qui peut être pilotée par une tête électrique)*



La vanne peut être pilotée par une tête électrothermique, commandée par un **programmeur** cadencassable (3). La durée de désinfection est réglable de 1 à 12 mn.



**Situation de régulation de la température standard**



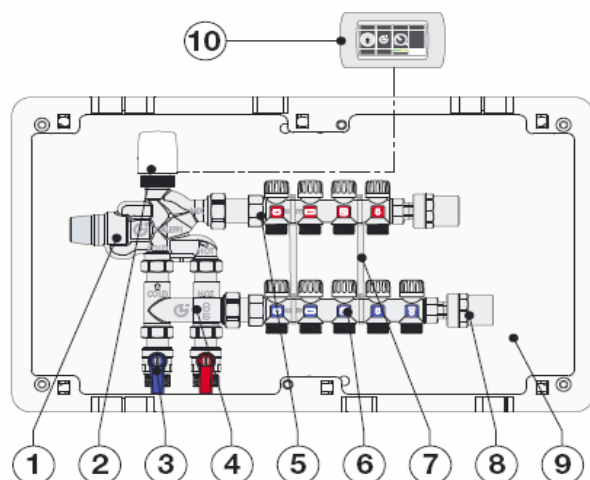
**Situation de désinfection thermique**

#### **IMPORTANT :**

Protéger les utilisateurs lors des opérations de désinfection thermique

## GRUPE MULTIFONCTIONS LEGIOFLOW

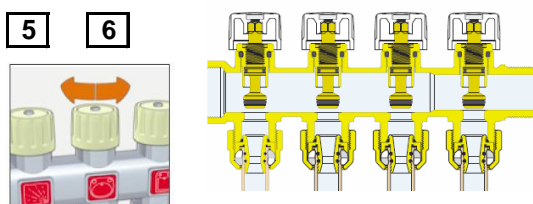
### ■ Caractéristiques



- 2** **Vanne de by-pass**  
 Normalement fermée,  
 Alimentation 230 V  
 Intensité à l'ouverture <=1 A  
 Intensité en fonctionnement 13 mA  
 Consommation 3 W  
 Degré de protection IP44  
 Double isolation C €  
 Température ambiante maxi 50°C  
 Temps d'ouverture pour un by-pass total 210 s.  
 Cable d'alimentation 80 cm

- 3** **Vannes à sphère**, avec filtres et clapets intégrés, en entrées EC et EF

- 4** Dérivation vers circuit EF



Collecteurs de distribution avec vannes d'arrêt et de réglage sur chaque départ. Sorties M au pas de 23x1,5 pour nos raccords à compression Cuivre ou PE  
 Inter-axe des sorties : 35mm

Les collecteurs peuvent être livrés seuls (2012 sans chrome)

- 1** **Mitigeur thermostatique**  
 avec sécurité anti-brûlure, réglable par le professionnel  
 Plage de réglage 30 - 50°C  
 Pré taré usine 43°C  
 Précision +/- 2°C  
 Température maxi EC 85°C  
 Rapport maxi de pression EF/EC - EC/EF 2 : 1  
 Différence mini de températures entre l'eau chaude et l'eau froide pour un bon fonctionnement 15°C  
 Débit minimum pour un fonctionnement stable 6 l/mn  
 Conforme aux normes NF 079 doc8, EN 1111, EN 1287

Pendant les opérations de désinfection thermique, le mitigeur et la vanne de by-pass sont irrigués à haute température, de façon à ce que la désinfection soit complète.

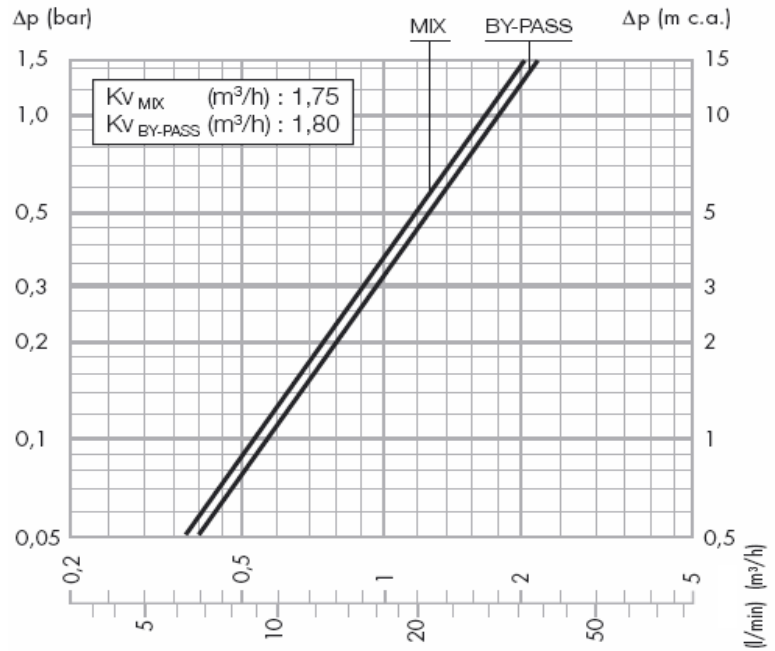
- 7** Supports, acier inox  
**8** Anti béliet (en option, recommandé)  
**9** Coffret, ventilé plastique  
**10** Programmeur (en option) code 600200 avec clé de verouillage  
 Programmable de 1 à 12 minutes  
 Alimentation 230V.



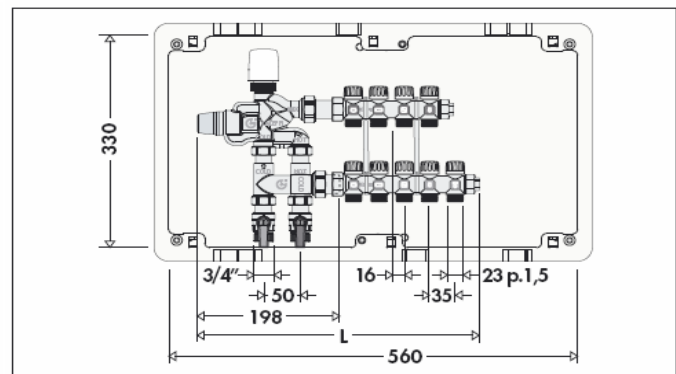
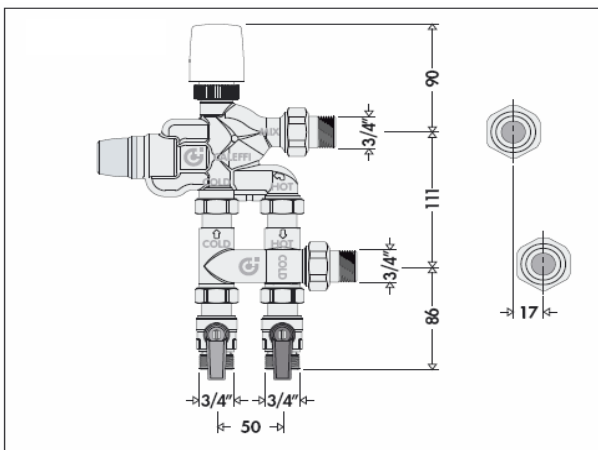
**Modèle sans sortie EF**

# GROUPE MULTIFONCTIONS LEGIOFLOW

## ■ Caractéristiques hydrauliques



## ■ Cotes



|                      | 600500 | 600530 | 600540 | 600550 |
|----------------------|--------|--------|--------|--------|
| <b>Nb dérivation</b> |        | 2 + 3  | 3 + 4  | 4 + 5  |
| <b>L</b>             |        | 325    | 360    | 395    |
| <b>Kg</b>            | 2.3    | 4.6    | 4.8    | 5.0    |