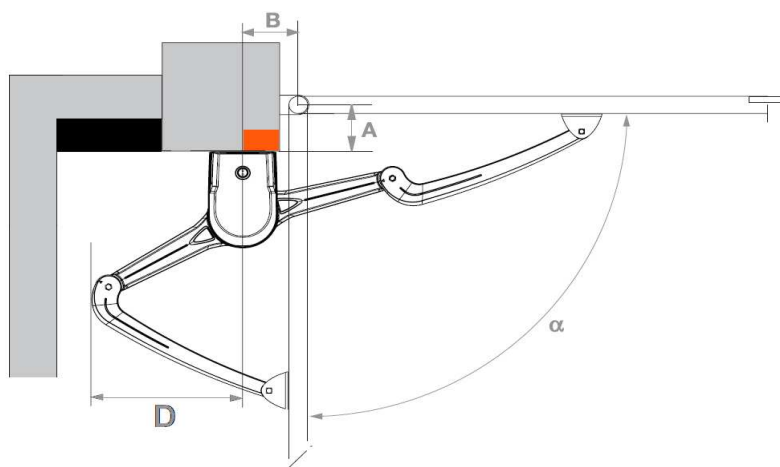


Tableau d'implantation EVOLVIA / PASSEO 800

A	Angle maxi (α)	B	D	B + D
0	120°	21	42	63
		23	42	65
		25	42	67
0	115°	19	42	61
0	110°	17	42	59
0	105°	15	41	56
0	95°	13	36	49
0	90°	10	33	43
1 à 5	100°	15	40	55
		17	41	58
		19	42	61
		21	40	61
		23	38	61
		25	38	63
6 à 10	95°	13	40	53
		15	40	55
		17	38	55
		19	38	57
		21	38	59
		23	36	59
		25	36	61
11 à 15	90°	10	38	48
		12	38	50
		14	38	52
		16	38	54
		18	36	54
		20	35	55
		22	34	56
		24	32	56
16 à 20	90°	10	39	49
		12	40	52
		14	40	54
		16	39	55
		18	37	55
		20	36	56
		22	36	58
21 à 25	90°	10	40	50
		12	40	52
		14	40	54
		16	39	55
		18	38	56
		20	36	56
		22	33	55



- Configuration optimal
- Fixation moteur proche du bord du pilier
- Le bras, à l'ouverture, arrive dans la zone noire