

## NOTICE MONTAGE RACCORDS LAITON DECA A SERRAGE EXTERIEUR

Raccords DECA laiton 4MS à serrage extérieur pour tubes PE pour le raccordement des réseaux d'eau potable, d'adduction et de distribution d'eau.

Joint torique NBR assurant une parfaite étanchéité.

Facilité d'installation sur tube sans démontage du raccord.



- Dimensions :** DN20 à DN90
- Raccordement :** Femelle, Mâle BSP et sur tube polyéthylène
- Température Mini :** +4°C
- Température Maxi :** +40°C
- Pression Maxi :** 16 Bars jusqu'au DN63 (10 bars au-delà)
- Caractéristiques :** Raccords laiton pour tube Polyéthylène  
Joint torique NBR  
Montage sur tube sans démontage du raccord

**Matière :** Laiton CW617N-4MS suivant EN 12165

\* la garantie fabrication ne couvre pas les défauts d'installation ni les défauts d'usure

## NOTICE MONTAGE RACCORDS LAITON DECA A SERRAGE EXTERIEUR

### CARACTERISTIQUES :

- Raccords laiton à serrage extérieur pour tubes polyéthylène
- Joint torique NBR
- Montage sur tube sans démontage du raccord
- Garantie fabrication 10 ans ( la garantie fabrication ne couvre pas les défauts d'installation ni les défauts d'usure )

### UTILISATION :

- Réseaux de distribution et d'adduction d'eau
- Eau glycolée jusqu'à 30%
- Température mini et maxi admissible Ts : + 4°C à + 40°C
- Pression maxi admissible Ps : 16 bars jusqu'au DN63 , 10 bars au delà

### GAMME :

#### POUR TUBE POLYETHYLENE :

- Raccord droit femelle **Ref.860** du DN1/2"-D.20 au DN3"-D.90
- Raccord droit mâle **Ref.861** du DN1/2"-D.20 au DN3"-D.90
- Raccord droit mâle réduit **Ref.862** du DN3/8"-D.20 au DN1"1/2-D.63
- Manchon d'accouplement **Ref.863** du DN 20 au DN 90
- Raccord en T **Ref.864** du DN 20 au DN 90
- Raccord en T fileté mâle et taraudé femelle à la fois **Ref.865** DN 20-1/2"M-3/8"F au DN 90-3"M-2"1/2F
- Manchon coudé 90° **Ref.866** du DN 20 au DN 75
- Raccord coudé 90° mâle **Ref.867** du DN1/2"-D.20 au DN2"1/2-D.75
- Raccord coudé 90° femelle **Ref.868** DN1/2"-D.20 au DN2"-D.63
- Applique murale **Ref.869** du DN1/2"-D.20 au DN3/4"-D.25
- Manchon de réparation **Ref.870** du D.25 au D.50
- Raccord droit femelle réduit **Ref.875** du DN1/2"-D.25 au DN1"-D.40
- Raccord droit à écrou prisonnier avec joint plat **Ref.876** du DN3/4"-D.20 au DN1"-D.32
- Raccord coudé 90° à écrou prisonnier avec joint plat **Ref.800** du DN3/4"-D.20 au DN1"-D.32
- Kit de réduction ( s'adapte sur côté tube polyéthylène ) **Ref.886** du D.25-20 au D.50-40

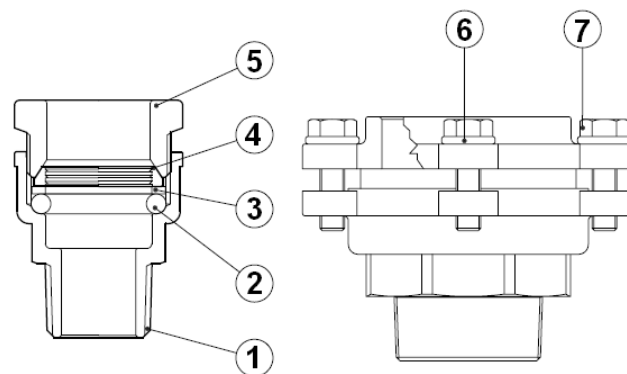
#### POUR TUBE ACIER :

- Raccord droit femelle **Ref.890** du D.21 au D.34
- Raccord droit mâle **Ref.891** du D.21 au D.34
- Manchon d'accouplement **Ref.893** du D. 21 au D. 34
- Raccord en T **Ref.894** du D. 21 au D. 34



**NOTICE MONTAGE RACCORDS LAITON DECA A SERRAGE EXTERIEUR**
**NOMENCLATURE DN 20 A DN 63 :**


Repère	Désignation	Matériaux Ref.800 à 886	Matériaux Ref.890 à 894
1	Embout	Laiton CW617N-4MS suivant la norme EN 12165	Laiton CW617N-4MS suivant la norme EN 12165
2	Joint torique	NBR	NBR
3	Bague de compression	Laiton CW614N-4MS suivant la norme EN 12164	Laiton CW614N-4MS suivant la norme EN 12164
4	Bague de crantage haute	Laiton CW617N-4MS suivant la norme EN 12165	Inox
5	Raccord	Laiton CW617N-4MS suivant la norme EN 12165	Laiton CW617N-4MS suivant la norme EN 12165

**NOMENCLATURE DN 75 A DN 90 :**


Repère	Désignation	Matériaux Ref.800 à 886
1	Embout	Laiton CW617N-4MS suivant la norme EN 12165
2	Joint torique	NBR 70 Shore
3	Bague de compression	Laiton CW614N-4MS suivant la norme EN 12164
4	Bague de crantage haute	Laiton CW614N-4MS suivant la norme EN 12164
5	Raccord	Laiton CW617N-4MS suivant la norme EN 12165
6	Rondelle	Inox AISI 304
7	Vis	Inox AISI 304

**NOTICE MONTAGE RACCORDS LAITON DECA A SERRAGE EXTERIEUR**

**INSTRUCTIONS DE MONTAGE**

**REGLES GENERALES :**

- Bien vérifier l'adéquation entre les raccords et les conditions de service réelles (nature du fluide, pression, température)

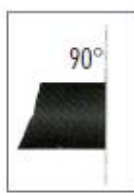
**INSTRUCTIONS DE MONTAGE :**

- Avant l'assemblage, bien vérifier la propreté des filetages et taraudages.
- Les longueurs de taraudage étant le plus souvent plus petites que les longueurs théoriques ISO/R7, il est indispensable de limiter la longueur filetée du tube, et de **bien vérifier que l'extrémité du tube ne vient pas buter en fond de filet.**
- Pour l'étanchéité de l'assemblage raccord tuyauterie, il est indispensable d'utiliser des produits compatibles avec les exigences de l' A.C.S. ( attestation de conformité sanitaire ) : **filasse proscrite.**
- Pour le vissage du raccord, entrainer celui-ci en rotation du côté du vissage exclusivement et seulement sur le 6 pans. Utiliser une clé plate ou une clé à molette et pas de clé à griffes.
- **Ne jamais serrer les corps des raccords dans un étau.**
- Au vissage du raccord, serrer modérément. **Ne pas bloquer avec des rallonges de clé qui pourraient provoquer des ruptures ou des déformations du corps.**
- **D'une manière générale, pour tout raccord DECA, ne pas dépasser le couple de 30Nm au serrage.**
- **Couper le tube perpendiculairement à l'axe de la tuyauterie avec un outil approprié ( ne pas couper le tube en biseau )**
- **Eliminer les éventuelles bavures**
- Insérer le tube dans le raccord DECA ( **sans démonter ce dernier** ) **jusqu'à la butée** de la chambre de pénétration afin de s'assurer que toute la périphérie du tube soit en contact avec le joint d'étanchéité

**Préparation du tube**



Ne pas couper le tube incliné.



Faire une coupe à 90°.



Eliminer les éventuelles bavures.

**Montage du raccord DÉCA**



**Oui**

Insérer le tube jusqu'à la butée avec l'écrou desserré.



**Non**

Ne pas monter les différents éléments sur le tube.

Les avis et conseils de montage ci-dessus n'impliquent de notre part aucune garantie. Ces conseils ont un caractère général. Ils mettent toutefois en évidence des interdictions absolues et des actions obligatoires qui, si elles n'étaient pas respectées, pourraient compromettre la sécurité du personnel ainsi que la fiabilité des raccords. Vous retrouverez ces obligations et actions obligatoires en gras dans le texte.