

VENTOUSE TRIPLE FONCTION FONTE A BRIDE POUR EAUX USEES CSA SCF

Ventouse triple fonction automatique combiné à corps monobloc compact haute performance. Elle permet à l'air de s'échapper lors du remplissage de la conduite, d'éliminer l'accumulation d'air sous pression pendant le fonctionnement et d'entrer de gros volumes d'air en cas de vidange ou de rupture la canalisation pour éviter l'apparition de pressions négatives. Entièrement réalisé en fonte sphéroïdale, avec système de dégazage et siège en acier inoxydable, cette ventouse a été conçue pour que le système de dégazage et le siège d'étanchéité soient protégés du contact avec les résidus solides des eaux usées et des eaux usées elles même, garantissant fiabilité et performance dans le temps.



Dimensions : DN50 à DN200
Raccordement : A brides PN10/16
Température Mini : +0°C
Température Maxi : +60°C
Pression Maxi : 16 Bars
Caractéristiques : Sortie d'air à grand débit
Purge d'air en pression
Entrée d'air à grand débit

Matière : Corps Fonte EN GJS-450-10

VENTOUSE TRIPLE FONCTION FONTE A BRIDE POUR EAUX USEES CSA SCF**CARACTERISTIQUES :**

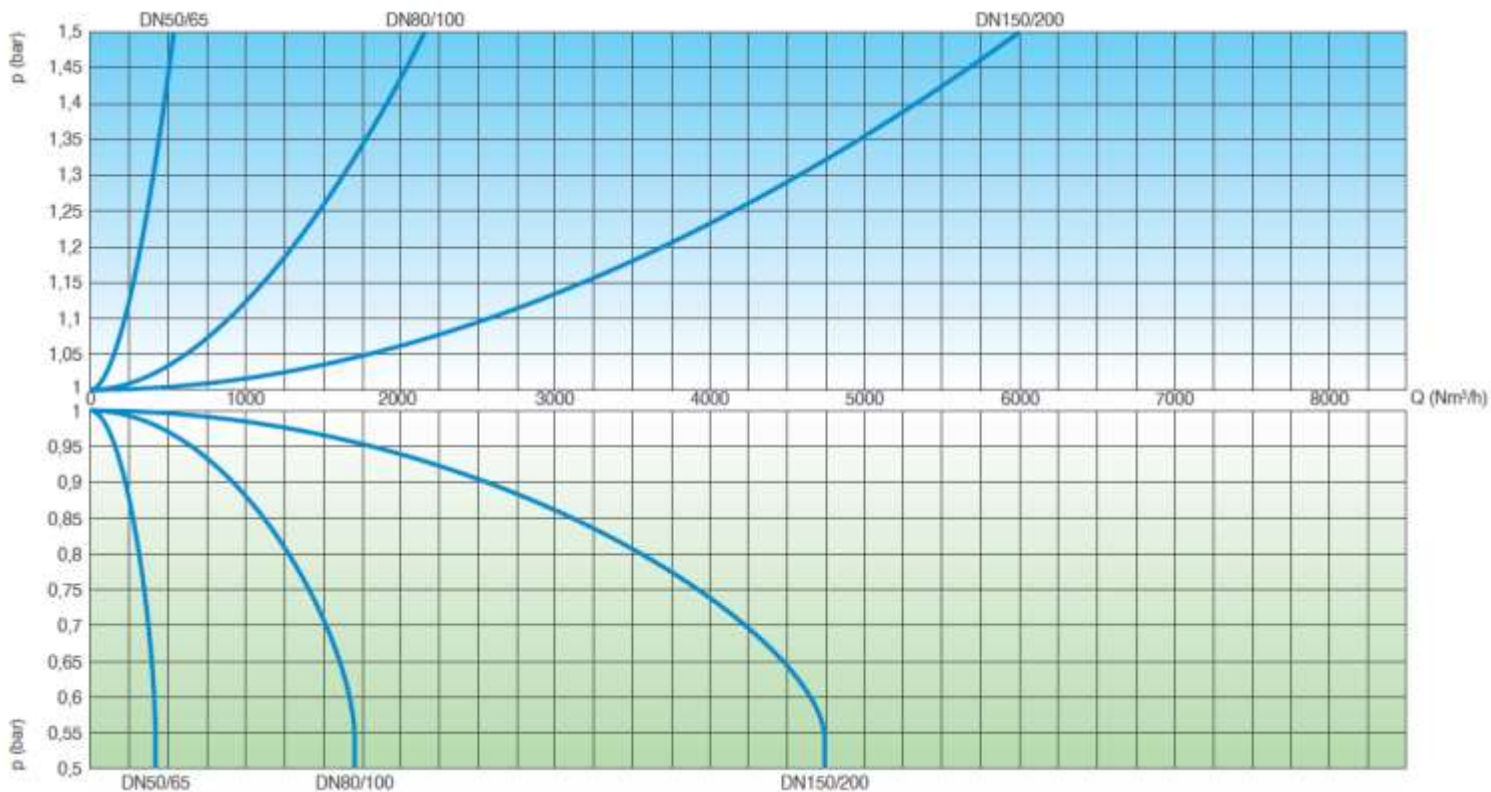
- Sortie d'air à grand débit
- Purge d'air en pression
- Entrée d'air à grand débit
- Etanchéité dynamique parfaite même à faible pression (dès 0.2 bar)
- Partie inférieure du corps conçu avec de hautes parois fortement inclinés pour éviter le dépôt de graisse ou d'autre matière et contenant quatre nervures pour bien guider le flotteur en acier inoxydable.
- Partie supérieure du corps contenant un déflecteur qui protège le dispositif de sortie d'air contre les jaillissements pendant le remplissage rapide.
- Vanne de vidange pour le contrôle de la chambre et purge pendant la maintenance
- Tuyère et porte joint résistant à l'usure grâce au contrôle de compression de joint
- Maintenance facilement réalisée par le dessus sans avoir à démonter la ventouse
- Coude pour l'évacuation en polypropylène en standard pour le DN50/65 (sur demande pour les autres DN)
- Protection anticorrosion grâce au revêtement Epoxy
- Peinture époxy couleur bleue RAL 5005 appliquée par technologie FBT

UTILISATION :

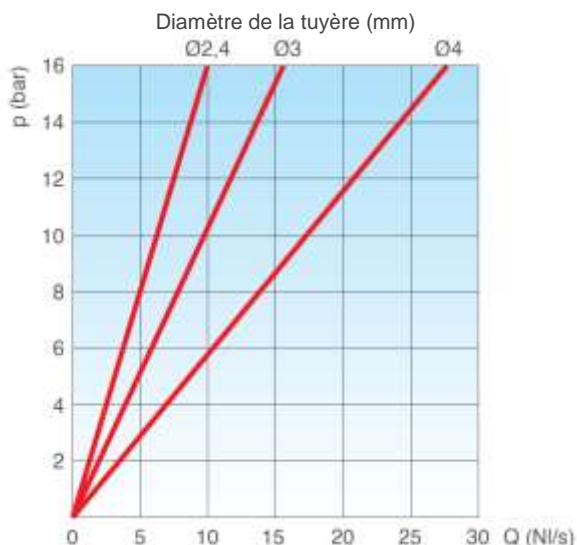
- Pour eaux usées, stations de traitement, irrigation
- Partout où il y a risque de colmatage de la ventouse et de dommages à ses composants internes
- Sur réseaux : protection contre l'accumulation d'air aux points hauts des conduites et risque de vide
- Traversées de routes et rivières, changement de pentes. Protection contre surpressions et coups de bélier aux points de séparation de la colonne d'eau
- En station : protection des pompes, purge, protection contre surpressions et dépressions
- Température mini et maxi admissible Ts : + 0°C à + 60°C
- Pression maxi admissible Ps : 16 bars
- Pression mini admissible Ps : 0.2 bar

GAMME :

- Ventouse triple fonction fonte pour eaux usées à bride PN10/16 DN50 à DN200 **Ref.3160**

VENTOUSE TRIPLE FONCTION FONTE A BRIDE POUR EAUX USEES CSA SCF
CARACTERISTIQUES AERAULIQUES :
SORTIE D'AIR PENDANT LE REMPLISSAGE

ENTREE D'AIR PENDANT LA VIDANGE

Les diagrammes ont été créés en Kg/s à partir de tests au laboratoire et analyses numériques ensuite convertis en utilisant un coefficient de sécurité

DÉGAZAGE PENDANT LE FONCTIONNEMENT

Diamètre de la tuyère :

DN	Ø tuyère
DN50/65	2.4
DN80/100	3
DN150/200	4

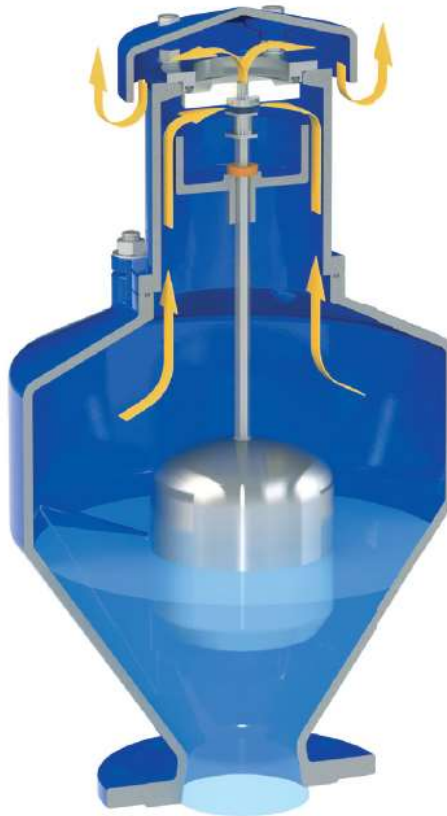
VENTOUSE TRIPLE FONCTION FONTE A BRIDE POUR EAUX USEES CSA SCF

PRINCIPE DE FONCTIONNEMENT :



**Sortie à grand débit d'air
Pendant le remplissage**

Pendant le remplissage il est nécessaire de vider l'air à mesure que la conduite se remplit. La ventouse SCF, grâce à son corps aérodynamique et son déflecteur, évite une fermeture prématurée de l'équipage mobile pendant cette phase.



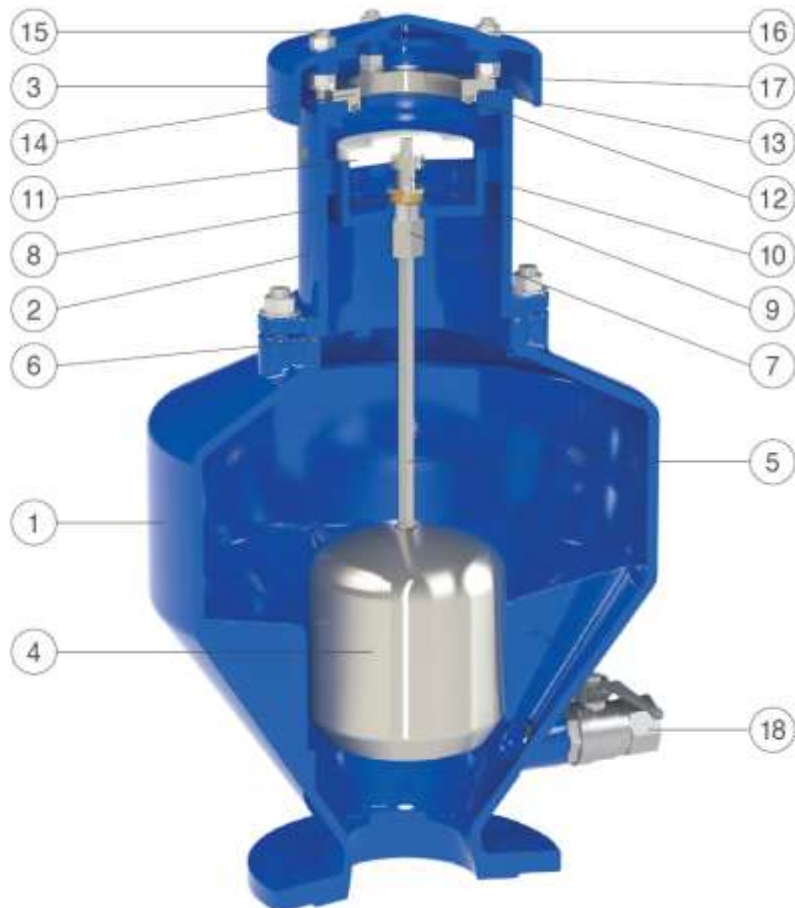
**Evacuation d'air pendant le
fonctionnement**

Pendant le fonctionnement, l'air produit dans la conduite est accumulé dans la partie supérieure de la ventouse à la pression d'eau. Quand son volume augmente, le niveau d'eau baisse permettant à l'air de sortir par la tuyère.



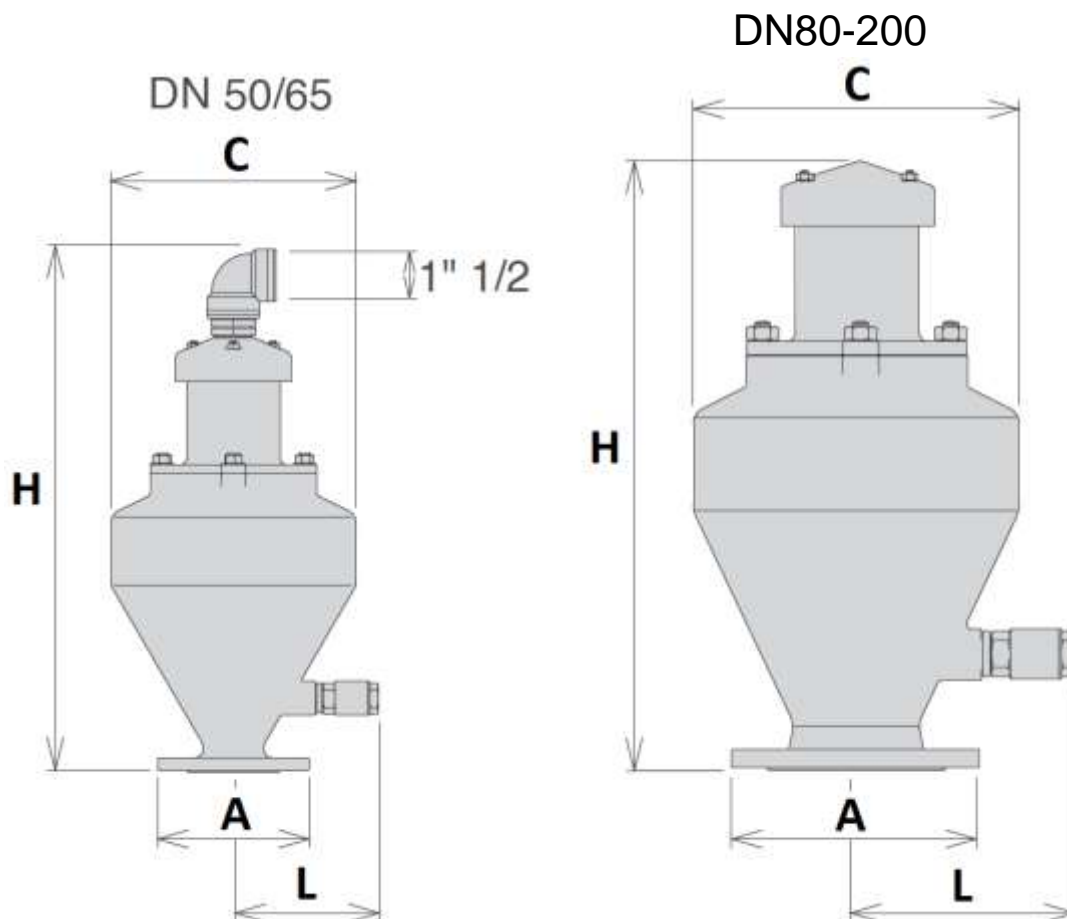
**Entrée d'air à grand débit d'air
pendant la vidange**

Pendant la vidange de la conduite ou casse de conduites, il est nécessaire de faire rentrer autant d'air que la quantité d'eau sortant pour éviter des dépressions et des dommages sérieux à la conduite et au système entier.

VENTOUSE TRIPLE FONCTION FONTE A BRIDE POUR EAUX USEES CSA SCF
NOMENCLATURE :


DN50/65 : coude d'évacuation
en PP taraudé DN1" 1/2

Repère	Désignation	Matériaux
1	Corps inférieur	Fonte EN GJS 450-10
2	Corps supérieur	
3	Chapeau	
4	Flotteur	Inox AISI 316
5	Axe du flotteur	NBR
6	Joint torique	
7	Douille de guidage	Inox AISI 303
8	Joint plat	NBR
9	Porte-joint	Inox AISI 316
10	Tuyère	
11	Obturateur plat	Polypropylène
12	Joint de siège	NBR
13	Joint torique	
14	Siège	Inox AISI 304 (AISI 303 pour DN50/65)
15	Goujons	Inox AISI 304
16	Ecrous	
17	Rondelles	
18	Robinet à tournant sphérique DN1"	Inox AISI 316

VENTOUSE TRIPLE FONCTION FONTE A BRIDE POUR EAUX USEES CSA SCF
DIMENSIONS (en mm) :


DN	Ø A	Ø C	H	L	Poids (Kg)	Ref.	PN
50/65	185	300	650	190	29	3160050	PN10/16
80/100	220	350	600	202	40	3160080	
150	285	488	850	243	78	3160150	
200	340	488	850	243	82	3160200	PN10
						3160201	PN16

VENTOUSE TRIPLE FONCTION FONTE A BRIDE POUR EAUX USEES CSA SCF**NORMALISATIONS :**

- Fabricant certifié ISO 9001 : 2015
- Conception et tests suivant la norme EN 1074-4
- DIRECTIVE 2014/68/EU : Produits exclus de la directive (Article 1, § 2.b)
- Brides suivant la norme EN 1092-2 PN10/16

PRECONISATIONS : Les avis et conseils, les indications techniques, les propositions, que nous pouvons être amenés à donner ou à faire, n'impliquent de notre part aucune garantie. Il ne nous appartient pas d'apprécier les cahiers des charges ou descriptifs fournis. Il appartient au client de vérifier l'adéquation entre le choix du matériel et les conditions réelles d'utilisation.

INSTRUCTIONS DE MONTAGE ET DE MAINTENANCE**REGLES GENERALES :**

- Bien vérifier l'adéquation entre la ventouse et les conditions de service réelles (nature du fluide, pression et température)
- Prévoir suffisamment de robinets pour pouvoir isoler les tronçons de tuyauterie pour faciliter l'entretien des matériels.
- Vérifier attentivement que les produits installés soient conformes aux différentes normes en vigueur.

INSTRUCTIONS DE MONTAGE :

Les ventouses sont à installer :

- A la partie supérieure des pompes pour l'admission et l'évacuation
- Aux points hauts du réseau
- Après et avant les réducteurs de pression
- A chaque changement de DN de canalisation
- En moyenne tous les 500m, le long de canalisations linéaires
- Passages sous chaussée, pont...
- En amont des débitmètres
- Dans les installations de filtration
- A chaque rupture de pente