

**ROBINET DE COMPTEUR EQUERRE MALE LAITON SANS PLOMB 4MS NF ACS**

Robinet de compteur équerre NF laiton 4 MS sans plomb , ACS à boisseau sphérique commande par manette 2/3 1/3, 1/4 tour pour les réseaux d'adduction et de distribution d'eau.

Vannes DN15 3/4" certifiées par le CSTB et fabriquées suivant selon les règles de certification de la marque NF079, offrant une garantie de 10 ans.

L'écrou tournant facilite l'installation du robinet et le trou de plombage sur l'écrou permet de vérifier d'éventuelles fraudes.

L'étanchéité est assurée par un presse étoupe PTFE et un joint torique EPDM pour les modèles NF DN15.

Compatible avec les réseaux d'eau potable grâce à l'attestation de conformité sanitaire (ACS).



**Dimensions :** DN15

**Raccordement :** Mâle, écrou prisonnier BSP

**Température Mini :** -5°C

**Température Maxi :** +90°C (+110°C en pointe)

**Pression Maxi :** 20 Bars

**Caractéristiques :** Avant ou après compteur

Presse étoupe PTFE + joint torique EPDM en DN15 NF

Avec écrou tournant

Axe inéjectable (sauf DN15 3/4"-1")

**Matière :** Laiton sans plomb CW510L-4MS suivant EN 12165

\* la garantie fabrication ne couvre pas les défauts d'installation ni les défauts d'usure et ne concerne que les DN 3/4" NF

Sferaco 90 rue du Ruisseau 38297 St Quentin Fallavier Tél : 04.74.94.15.90 Fax : 04.74.95.62.08 Internet : [www.sferaco.com](http://www.sferaco.com) E-mail : [info@sferaco.fr](mailto:info@sferaco.fr)

**ROBINET DE COMPTEUR EQUERRE MALE LAITON SANS PLOMB 4MS NF ACS****CARACTERISTIQUES :**

- Avant ou après compteur
- Laiton sans plomb CW510L-4MS pour les DN3/4"
- Bille pleine
- Avec écrou tournant
- Trou de plombage sur l'écrou
- Manette laiton 2/3-1/3 réversible
- Fabrication suivant la norme NF079 pour les DN15 3/4"-1/2" et 3/4"-3/4"
- Fabriquée en Italie
- Presse étoupe PTFE + joint torique EPDM pour les DN15 3/4"-1/2" et 3/4"-3/4"
- Axe inéjectable (sauf DN15 3/4"-1")
- Garantie fabrication 10 ans ( la garantie fabrication ne couvre pas les défauts d'installation ni les défauts d'usure ) pour les DN15 3/4"-1/2" et 3/4"-3/4"NF
- Kvs théorique : 30 (m3/h)

**UTILISATION :**

- Réseaux d'adduction et de distribution d'eau
- Température mini admissible Ts : - 5°C
- Température maxi admissible Ts : + 90°C (+110°C en pointe pendant 1 heure maxi)
- Pression maxi admissible Ps : 20 bars

**GAMME :**

- Ecrou prisonnier / Mâle BSP équerre avec manette laiton 2/3-1/3 verte NF **Ref. 644** DN15 3/4"-1/2" et 3/4"-3/4"



- Ecrou prisonnier / Mâle BSP équerre avec manette laiton 2/3-1/3 **Ref. 644** DN15 3/4"-1"

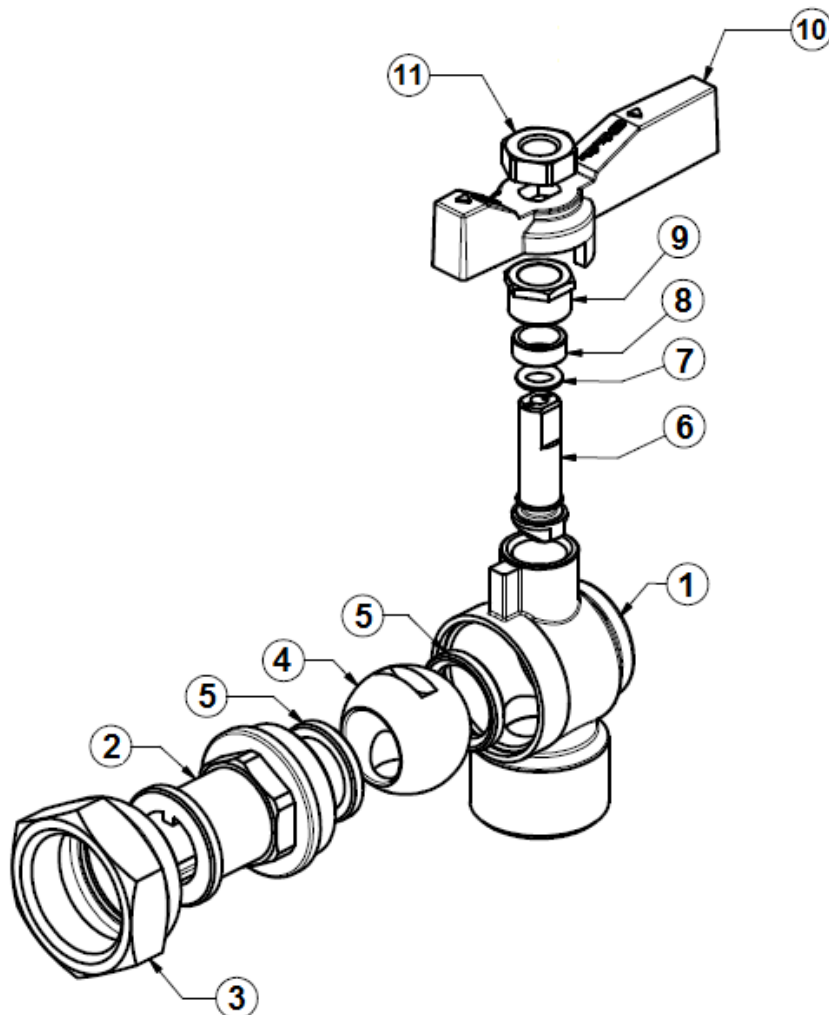


- Kit système de cadenassage SFERALOCKING (sans vanne) **Ref. 9810404 (uniquement pour DN15 1/2" et 3/4")**

- Clé passe partout pour système de cadenassage SFERALOCKING **Ref. 9810403**

**ROBINET DE COMPTEUR EQUERRE MALE LAITON SANS PLOMB 4MS NF ACS**

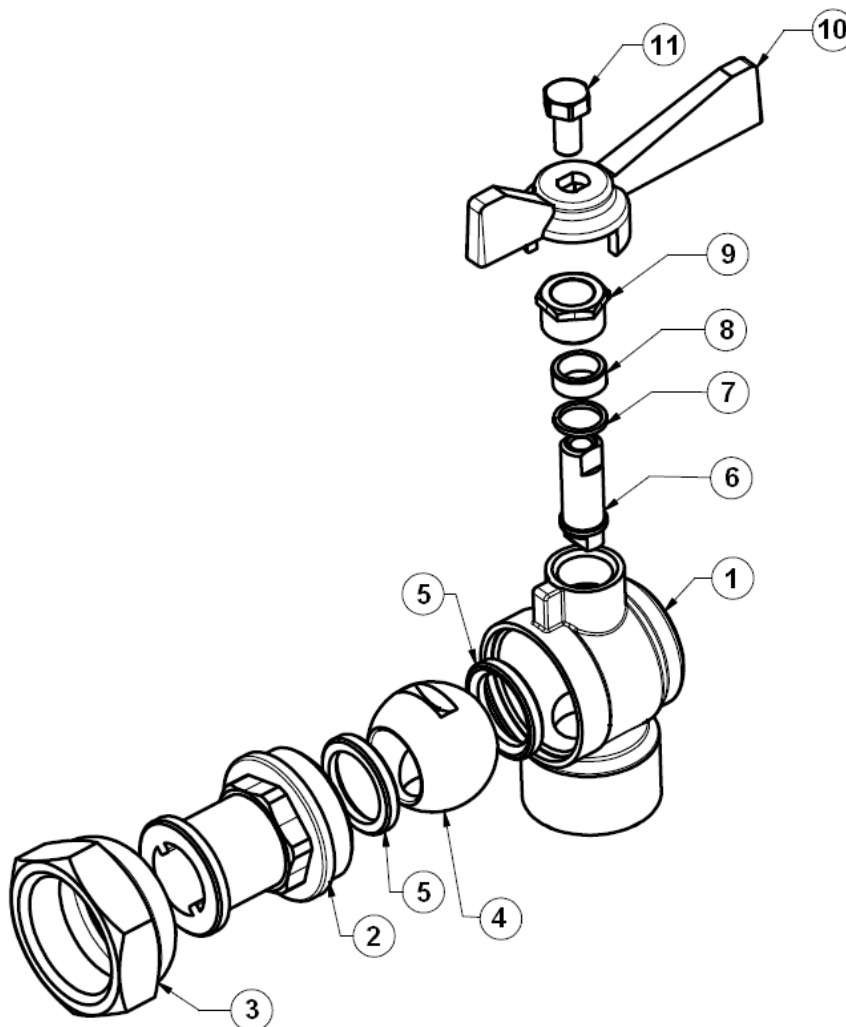
NOMENCLATURE MODELES NF DN15 3/4"-1/2" et 3/4"-3/4" :



Repère	Désignation	Matériaux DN15 3/4"-1/2" et 3/4"-3/4" NF
1	Corps	Laiton CW510L-4MS suivant EN 12165 brossé
2	Mamelon	
3	Ecrou prisonnier	Laiton CW612N suivant EN 12168 brossé
4	Sphère	Laiton CW617N-4MS suivant EN 12165 chromé
5	Siège	PTFE
6	Axe	Laiton CW617N-4MS suivant EN 12164 brossé
7	Joint torique	EPDM
8	Presse étoupe	PTFE
9	Ecrou P.E.	Laiton CW617N-4MS suivant EN 12164 brossé
10	Manette	Laiton CB754S avec peinture époxy verte RAL6029
11	Ecrou manette	Acier galvanisé UNI 5589 avec revêtement Geomet 321

**ROBINET DE COMPTEUR EQUERRE MALE LAITON SANS PLOMB 4MS NF ACS**

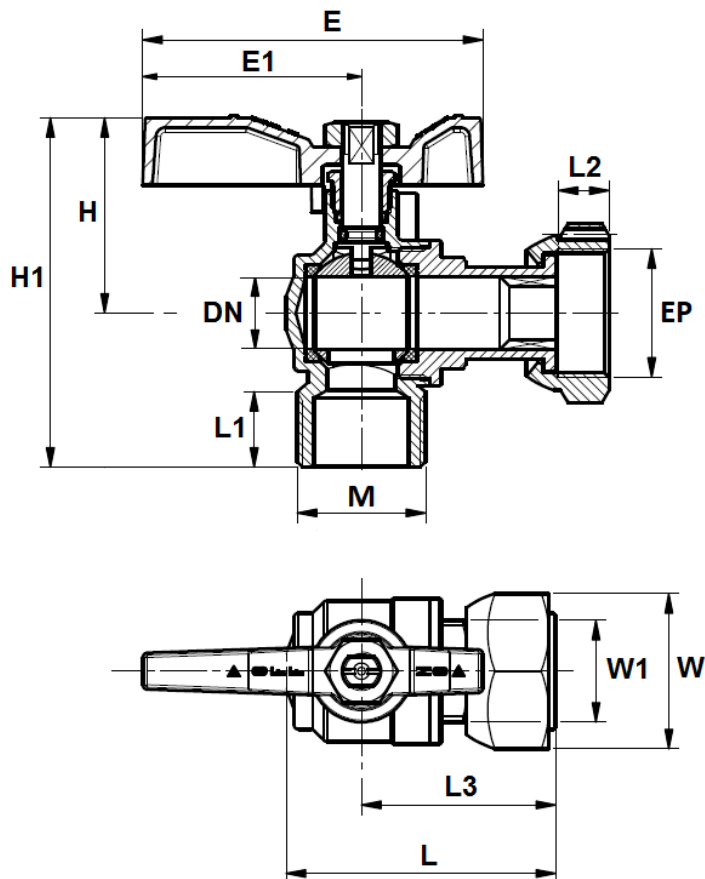
**NOMENCLATURE DN15 3/4"-1" :**



Repère	Désignation	Matériaux DN15 3/4"-1"
1	Corps	Laiton CW 617 N suivant EN 12165 brossé
2	Mamelon	Laiton CW 617 N suivant EN 12165 brossé
3	Ecrou prisonnier	Laiton CW 614 N suivant EN 12164 brossé
4	Sphère	Laiton CW 617 N suivant EN 12165 chromé
5	Siège	PTFE
6	Axe	Laiton CW 614 N suivant EN 12164 brossé
7	Bague	Laiton CW 614 N suivant EN 12164 brossé
8	Presse étoupe	PTFE
9	Ecrou P.E.	Laiton CW 614 N suivant EN 12164 brossé
10	Manette	Laiton UNI EN 1982
11	Vis manette	Laiton brossé

**ROBINET DE COMPTEUR EQUERRE MALE LAITON SANS PLOMB 4MS NF ACS**

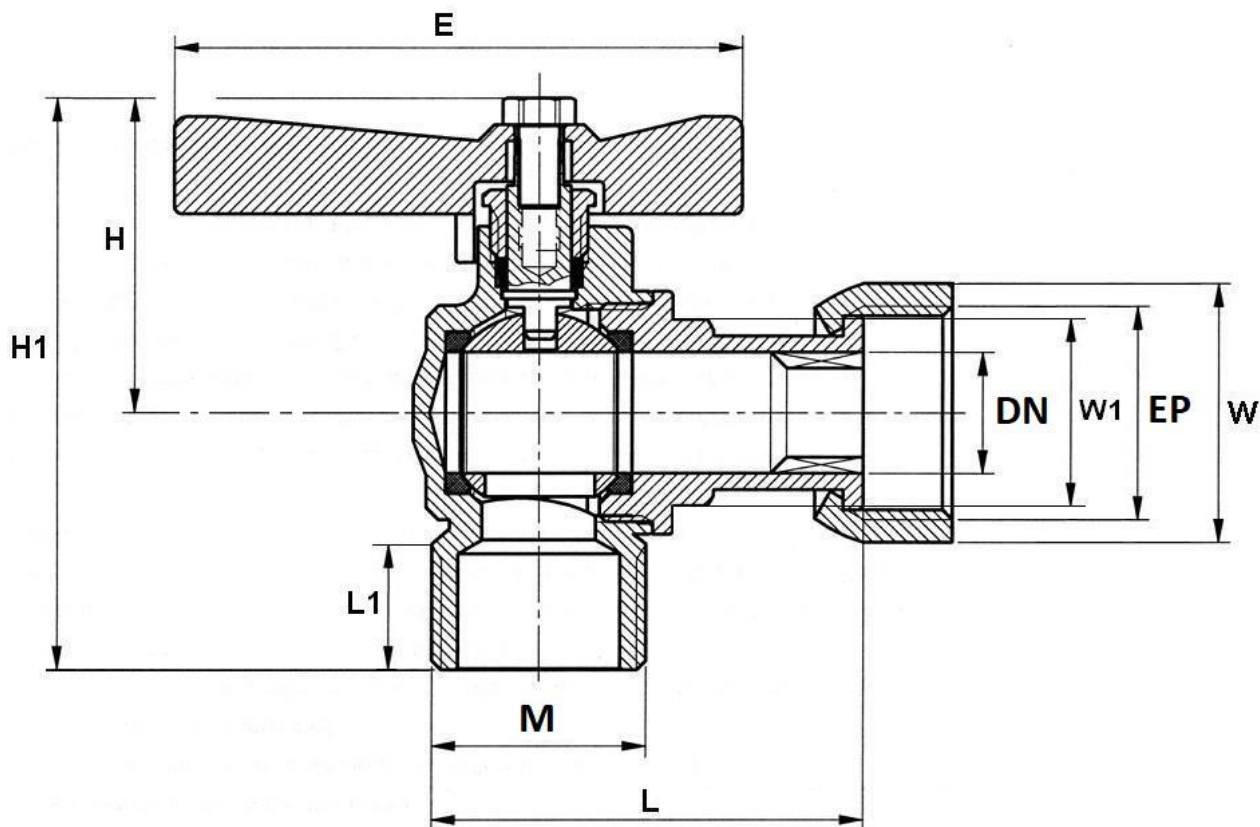
DIMENSIONS MODELES NF DN15 3/4"-1/2" et 3/4"-3/4" (mm):



DN	15	
M	1/2"	3/4"
EP	3/4"	
L	55.5	55.5
L1	13	13.5
L2	10	10
L3	40	40
E	70	70
E1	45	45
H	40	40
H1	72	72
W ( sur plat )	32	32
W1 ( sur plat )	21	21
Poids (en Kg)	0.27	0.28
Ref.	644054	644055

**ROBINET DE COMPTEUR EQUERRE MALE LAITON SANS PLOMB 4MS NF ACS**

DIMENSIONS DN15 3/4"-1" ( mm ) :



DN	15
M	1"
EP	3/4"
L	55.5
L1	14
E	70
H	38
H1	90
W ( sur plat )	32
Poids (en Kg)	0.359
Ref.	644056

**ROBINET DE COMPTEUR EQUERRE MALE LAITON SANS PLOMB 4MS NF ACS**

**NORMALISATIONS :**

- Fabricant certifié ISO 9001 : 2015
- Fabrication selon les règles de certification de la marque **NF079** (pour les DN15 3/4"-1/2" et 3/4"-3/4")
- DIRECTIVE 2014/68/UE : Produits exclus de la directive ( Article 1. § 2.b )
- Attestation de conformité sanitaire **A.C.S. N° 22 ACC LY 824** pour les modèles NF DN15 3/4"-1/2" et 3/4"-3/4"
- Attestation de conformité sanitaire **A.C.S. N° 22 ACC LY 833** pour le DN15 3/4"-1"
- Taraudage femelle BSP cylindrique et filetage mâle BSP cylindrique suivant la norme ISO 228-1

**PRECONISATIONS :** Les avis et conseils, les indications techniques, les propositions, que nous pouvons être amenés à donner ou à faire, n'impliquent de notre part aucune garantie. Il ne nous appartient pas d'apprécier les cahiers des charges ou descriptifs fournis. Il appartient au client de vérifier l'adéquation entre le choix du matériel et les conditions réelles d'utilisation.