

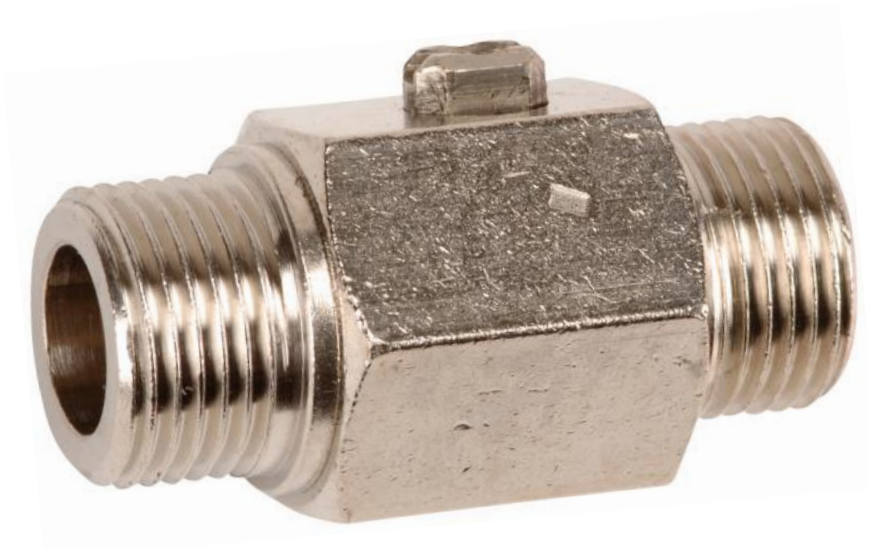
ROBINET LAITON 4MS ACS A COMMANDE PAR TOURNEVIS MALE MALE A JOINT PLAT

Vanne pour lavabo en laiton 4 MS, ACS à boisseau sphérique commande par tournevis pour les réseaux d'adduction et de distribution d'eau.

Raccordement mâle-mâle BSP à portée plate pour joint plat.

L'étanchéité est assurée par un joint torique NBR.

Compatible avec les réseaux d'eau potable grâce à l'attestation de conformité sanitaire (ACS).



Dimensions : DN3/8" à DN1/2"
Raccordement : Mâle BSP
Température Mini : +0°C
Température Maxi : +90°C
Pression Maxi : 10 Bars
Caractéristiques : A portée plate
Joint NBR
Commande par tournevis

Matière : Laiton CW614N-4MS suivant EN 12165

ROBINET LAITON 4MS ACS A COMMANDE PAR TOURNEVIS MALE MALE A JOINT PLAT

CARACTERISTIQUES :

- Mâle BSP
- Passage Ø 8 à 10 mm
- Etanchéité par joint NBR
- Commande par tournevis

UTILISATION :

- Pour réseaux de distribution d'eau
- Température mini admissible Ts : 0°C
- Température maxi admissible Ts : + 90°C
- Pression maxi admissible Ps : 10 bars

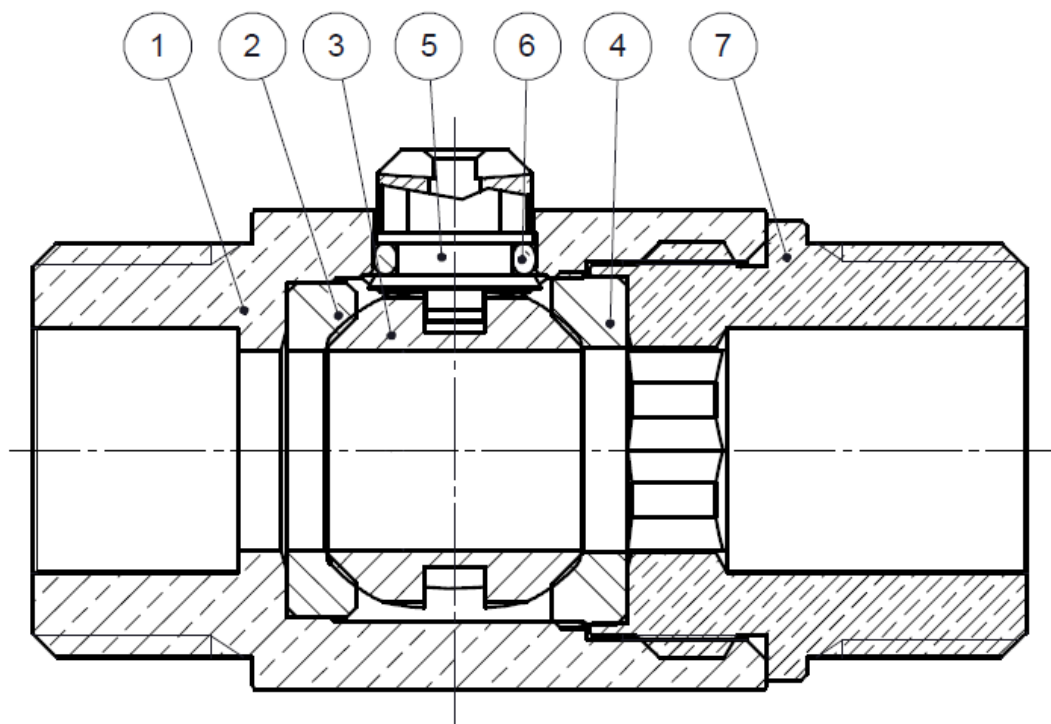
GAMME :



- Vanne à sphère mâle / mâle à joint plat avec commande par tournevis A.C.S. **Ref. 688** DN 3/8" au 1/2"

ROBINET LAITON 4MS ACS A COMMANDE PAR TOURNEVIS MALE MALE A JOINT PLAT

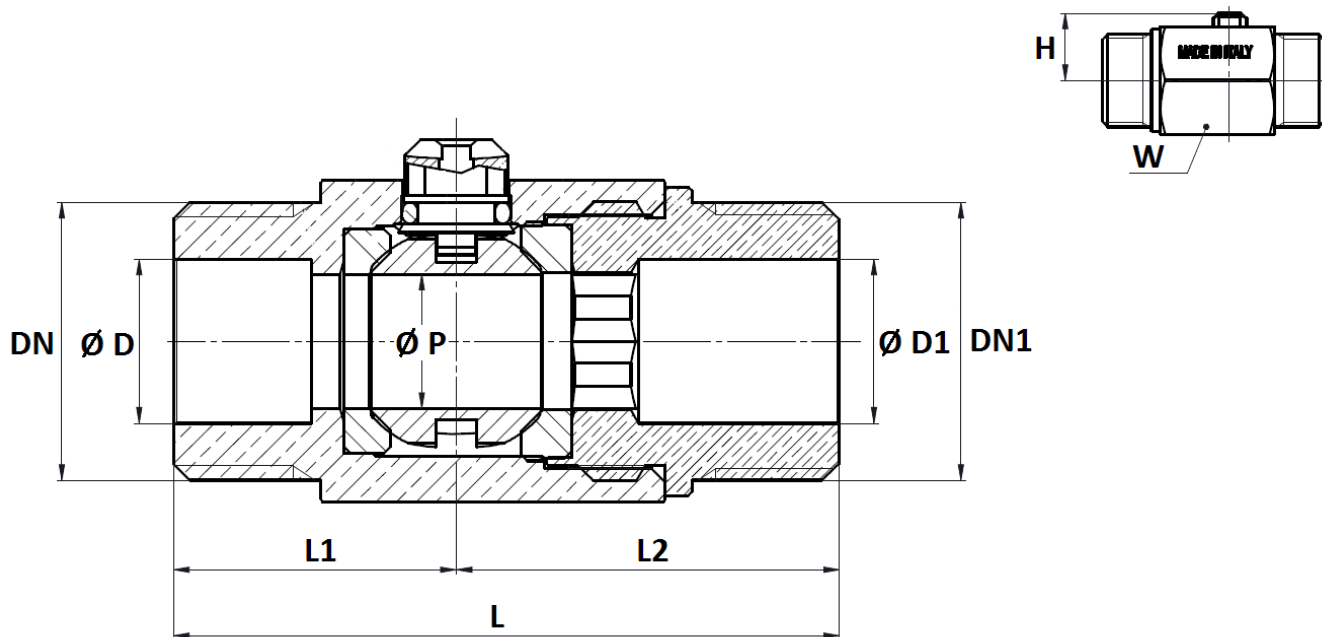
NOMENCLATURE :



Repère	Désignation	Matériaux
1	Corps	Laiton CW614N-4MS suivant EN 12164 chromé
2	Siège	PTFE
3	Sphère	Laiton CW614N-4MS suivant EN 12164 chromé
4	Siège	PTFE
5	Axe	Laiton CW614N-4MS suivant EN 12164
6	Joint torique	NBR
7	Mamelon	Laiton CW614N-4MS suivant EN 12164 chromé

ROBINET LAITON 4MS ACS A COMMANDE PAR TOURNEVIS MALE MALE A JOINT PLAT

DIMENSIONS (en mm) :



DN1	3/8"	3/8"	1/2"
DN	3/8"	1/2"	1/2"
Ø D	10.2	12.2	12.2
Ø D1	10.2	10.2	12.2
Ø P	8	8	10
L	42.4	42.4	49.7
L1	19	19	21.1
L2	23.4	23.4	28.6
H	12.9	13.7	15.1
W (sur plat)	20	21	24
Poids (en Kg)	0.07	0.09	0.13
Ref.	688033	688043	688044

ROBINET LAITON 4MS ACS A COMMANDE PAR TOURNEVIS MALE MALE A JOINT PLAT

NORMALISATIONS :

- Fabricant certifié ISO 9001 : 2015
- **DIRECTIVE 2014/68/UE** : Produits exclus de la directive (Article 1, § 2b)
- Attestation de conformité sanitaire **A.C.S. N° 22 ACC LY 292**
- Filetage mâle BSP cylindrique suivant la norme ISO 228-1

PRECONISATIONS : Les avis et conseils, les indications techniques, les propositions, que nous pouvons être amenés à donner ou à faire, n'impliquent de notre part aucune garantie. Il ne nous appartient pas d'apprécier les cahiers des charges ou descriptifs fournis. Il appartient au client de vérifier l'adéquation entre le choix du matériel et les conditions réelles d'utilisation.