

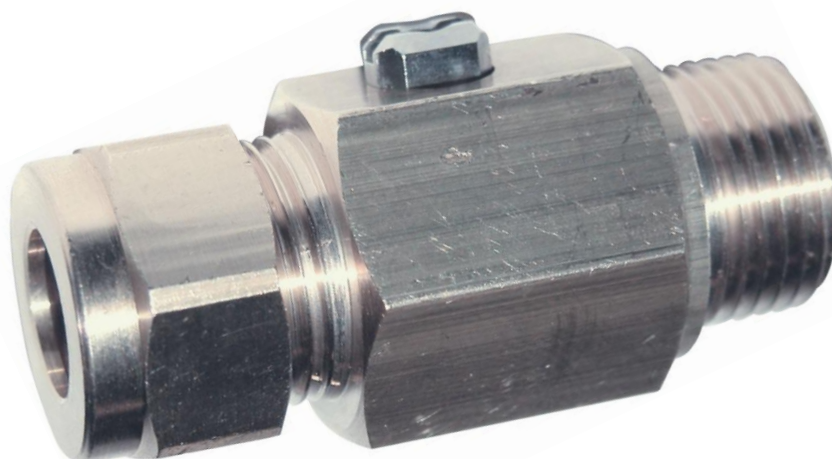
**ROBINET LAITON 4MS ACS A BICONES POUR TUBE CUIVRE COMMANDE PAR TOURNEVIS**

Vanne pour lavabo en laiton 4 MS, ACS à boisseau sphérique commande par tournevis pour les réseaux d'adduction et de distribution d'eau.

Sortie à bicones pour tube cuivre ou mâle BSP.

L'étanchéité est assurée par un joint torique NBR.

Compatible avec les réseaux d'eau potable grâce à l'attestation de conformité sanitaire (ACS).



**Dimensions :** DN3/8"-10 à DN1/2"-14 et de Ø12-10 à Ø14-14  
**Raccordement :** Mâle BSP ou tube cuivre  
**Température Mini :** +0°C  
**Température Maxi :** +90°C  
**Pression Maxi :** 10 Bars  
**Caractéristiques :** Avec bicône  
Joint NBR  
Commande par tournevis

**Matière :** Laiton CW617N-4MS suivant EN 12165

**ROBINET LAITON 4MS ACS A BICONES POUR TUBE CUIVRE COMMANDE PAR TOURNEVIS**

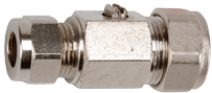
**CARACTERISTIQUES :**

- Pour tube cuivre ou mâle BSP
- Passage Ø 8 à 10 mm
- Etanchéité par joint NBR
- Commande par tournevis

**UTILISATION :**

- Pour réseaux de distribution d'eau
- Température mini admissible Ts : 0°C
- Température maxi admissible Ts : + 90°C
- Pression maxi admissible Ps : 10 bars

**GAMME :**



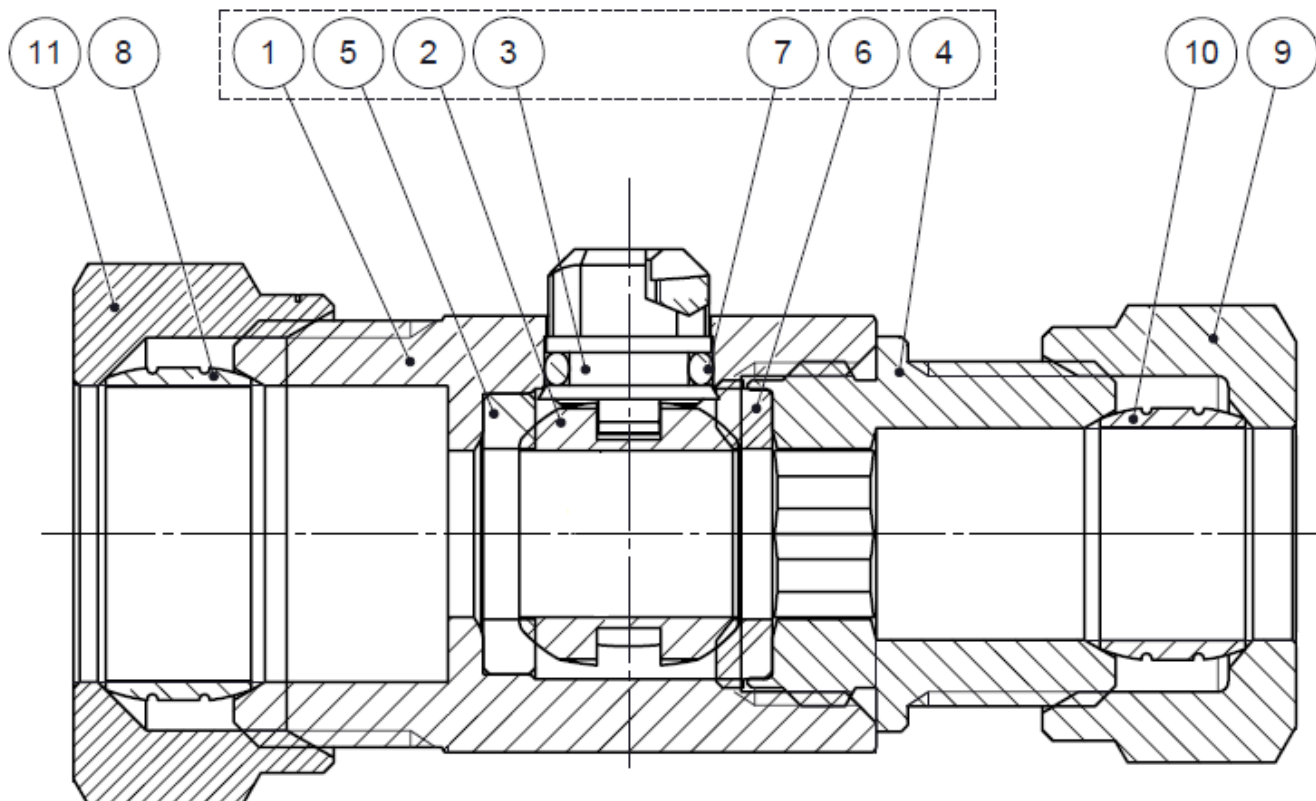
- Vanne à sphère réduite avec bicônes pour tube cuivre à commande par tournevis A.C.S. **Ref. 6871** DN 10 au 14



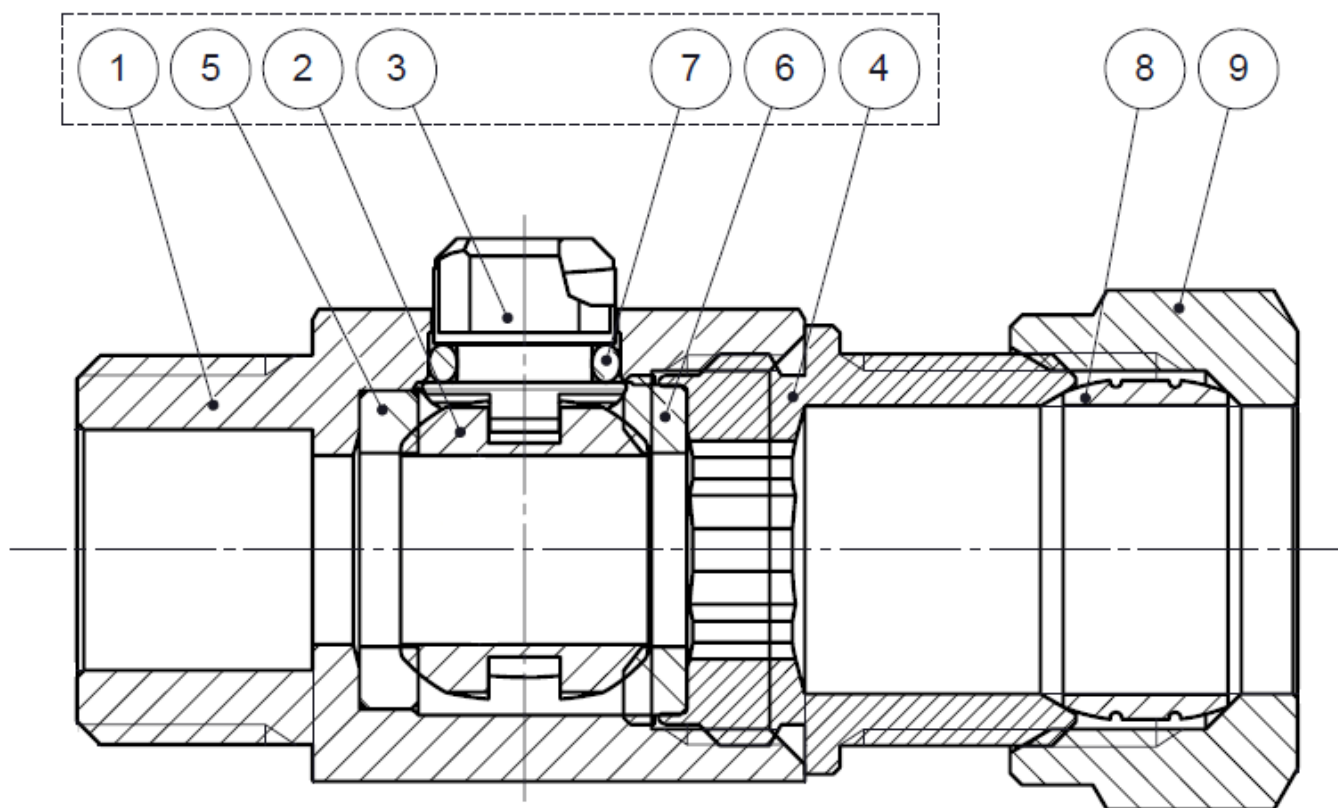
- Vanne à sphère mâle / cuivre ( raccordement flexible ) à commande par tournevis A.C.S. **Ref. 687** DN 3/8"-10 au 1/2"-14

**ROBINET LAITON 4MS ACS A BICONES POUR TUBE CUIVRE COMMANDE PAR TOURNEVIS**

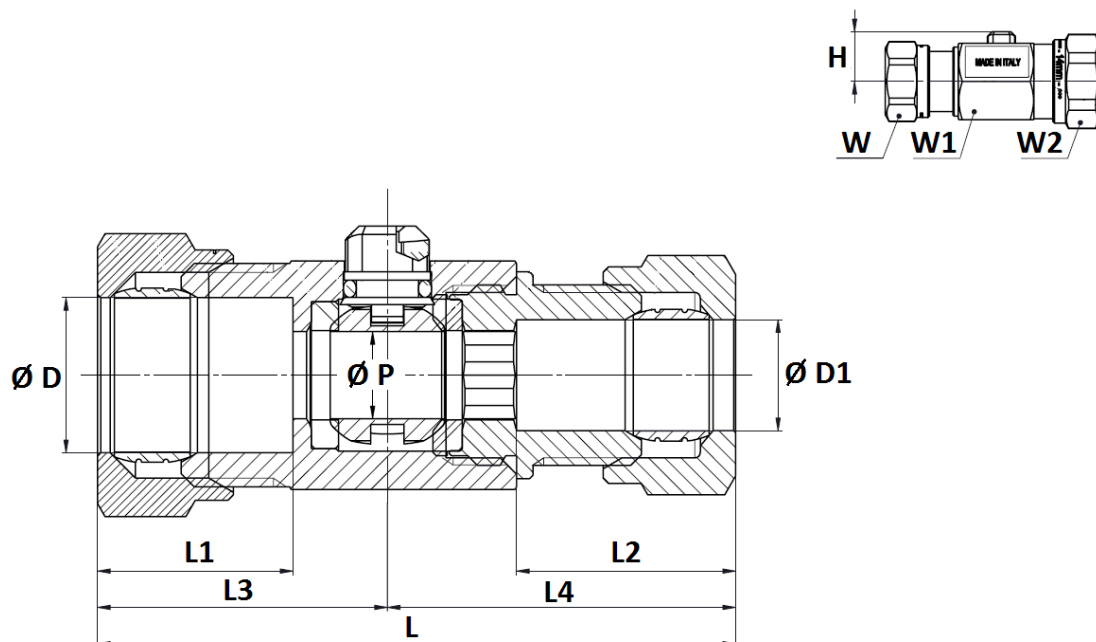
**NOMENCLATURE VANNE A SPHERE REDUITE AVEC BICONES POUR TUBE CUIVRE REF.6871 :**



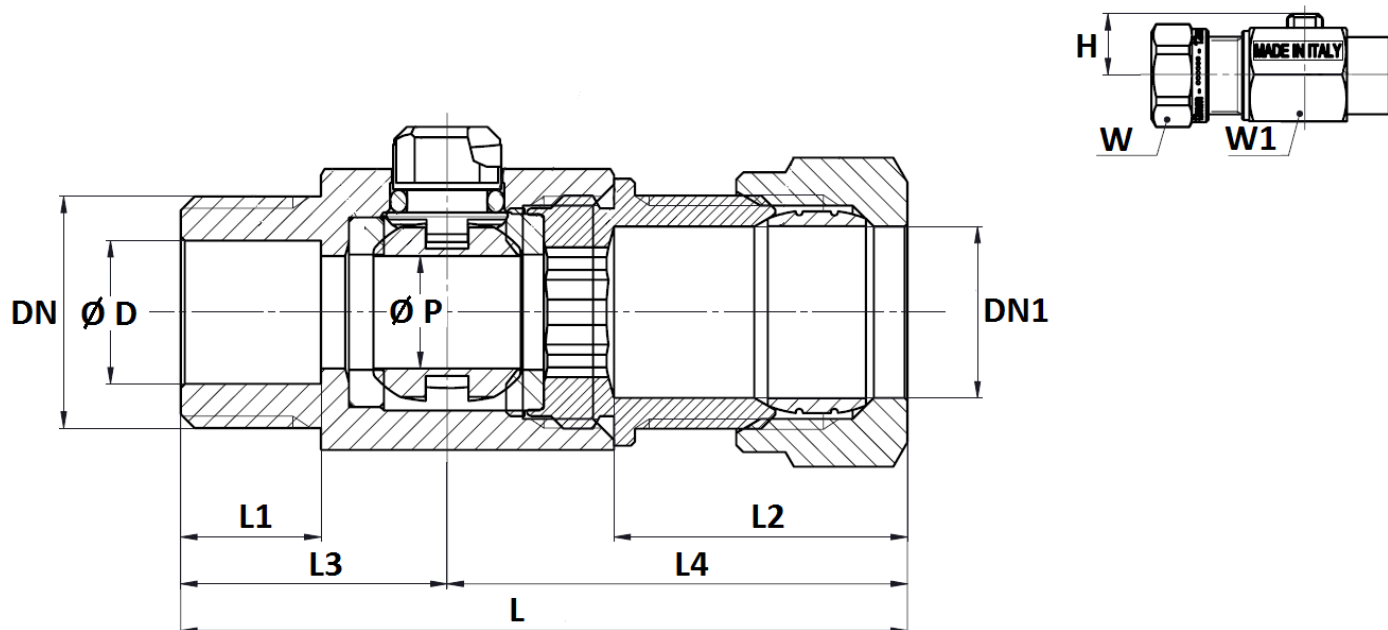
Repère	Désignation	Matériaux Ref.6871
1	Corps	Laiton CW617N-4MS suivant EN 12164 chromé
2	Sphère	Laiton CW617N-4MS suivant EN 12164 chromé
3	Axe	Laiton CW617N-4MS suivant EN 12164
4	Mamelon	Laiton CW617N-4MS suivant EN 12164 chromé
5	Siège	PTFE
6	Siège	PTFE
7	Joint torique	NBR
8	Olive	Laiton CW508L suivant EN 12165
9	Ecrou	Laiton CW617N-4MS suivant EN 12164 chromé
10	Olive	Laiton CW509L suivant EN 12449
11	Ecrou	Laiton CW617N-4MS suivant EN 12164 chromé

**ROBINET LAITON 4MS ACS A BICONES POUR TUBE CUIVRE COMMANDE PAR TOURNEVIS**
**NOMENCLATURE VANNE A SPHERE REDUITE AVEC BICONE POUR TUBE CUIVRE – MALE REF.687 :**


Repère	Désignation	Matériaux Ref.687
1	Corps	Laiton CW617N-4MS suivant EN 12164 chromé
2	Sphère	Laiton CW617N-4MS suivant EN 12164 chromé
3	Axe	Laiton CW617N-4MS suivant EN 12164
4	Mamelon	Laiton CW617N-4MS suivant EN 12164 chromé
5	Siège	PTFE
6	Siège	PTFE
7	Joint torique	NBR
8	Olive	Laiton CW509L suivant EN 12449
9	Ecrou	Laiton CW617N-4MS suivant EN 12164 chromé

**ROBINET LAITON 4MS ACS A BICONES POUR TUBE CUIVRE COMMANDE PAR TOURNEVIS**
**DIMENSIONS VANNE A SPHERE REDUITE AVEC BICONES POUR TUBE CUIVRE REF.6871 ( en mm ) :**


Ø D	12.2	12.2	14.3	14.2
Ø D1	10.2	12.2	10.2	14.2
Ø P	8	8	8	8
L	60.5	61.2	58.8	61.5
L1	19.4	19.4	18	19.2
L2	20.2	20.9	20.2	20.2
L3	28.4	28.4	26.7	28.2
L4	32.1	32.8	32.1	33.6
H	13.2	13.2	13.7	13.7
W (sur plat)	20	20	20	24
W1 (sur plat)	20	20	21	21
W2 (sur plat)	20	20	24	24
Poids (en Kg)	0.11	0.11	0.12	0.13
Ref.	687121	687122	687141	687142

**ROBINET LAITON 4MS ACS A BICONES POUR TUBE CUIVRE COMMANDE PAR TOURNEVIS**
**DIMENSIONS VANNE A SPHERE REDUITE AVEC BICONE POUR TUBE CUIVRE-MALE REF.687 ( en mm ) :**


DN	3/8"	3/8"	3/8"	1/2"
DN1	10.2	12.2	14.2	14.2
Ø P	8	8	8	10
Ø D	10.2	10.2	10.2	12.2
L	51.1	51.8	51.1	57.4
L1	10	10	10	15
L2	18.7	20.9	18.7	18
L3	23.4	19	19	28.6
L4	27.7	32.8	32.1	28.8
H	13.2	13	13.7	14.9
W (sur plat)	20	20	24	24
W1 (sur plat)	20	20	21	24
Poids (en Kg)	0.09	0.09	0.1	0.15
Ref.	687310	687312	687314	687414

**ROBINET LAITON 4MS ACS A BICONES POUR TUBE CUIVRE COMMANDE PAR TOURNEVIS**

**NORMALISATIONS :**

- Fabricant certifié ISO 9001 : 2015
- **DIRECTIVE 2014/68/UE** : Produits exclus de la directive ( Article 1, § 2b )
- Attestation de conformité sanitaire **A.C.S. N° 22 ACC LY 292**
- Filetage mâle BSP cylindrique suivant la norme ISO 228-1

**PRECONISATIONS :** Les avis et conseils, les indications techniques, les propositions, que nous pouvons être amenés à donner ou à faire, n'impliquent de notre part aucune garantie. Il ne nous appartient pas d'apprécier les cahiers des charges ou descriptifs fournis. Il appartient au client de vérifier l'adéquation entre le choix du matériel et les conditions réelles d'utilisation.