

ROBINET A TOURNANT SPHERIQUE INOX MONOBLOC BSP

EVOLUTION PRODUIT



Attention nos robinets 708 évoluent

Actuellement 2 modèles sont en stock (suivant les DN) avec des dimensions différentes

Exemple de marquage ancien modèle :



Exemple de marquage nouveau modèle :

(CE0038 ou CE 0343)



A Terme seul le nouveau modèle sera disponible (page 2 à 6)

ROBINET A TOURNANT SPHERIQUE INOX MONOBLOC BSP

Robinet à tournant sphérique monobloc inox à passage réduit pour le sectionnement de fluides dans les réseaux chimiques et pharmaceutiques, industries pétro-chimiques, installations hydrauliques et air comprimé.
L'étanchéité est assurée par des joints PTFE et par des sièges en PTFE.

**Certificat
3.1**



NOUVEAU



Dimensions : DN1/4" à DN2"
Raccordement : Taraudé BSP
Température Mini : -20°C
Température Maxi : +180°C
Pression Maxi : 63 Bars
Caractéristiques : Axe inéjectable
Poignée cadenassable
Passage réduit
Modèle monobloc

Matière : Inox EN 1.4408

ROBINET A TOURNANT SPHERIQUE INOX MONOBLOC BSP

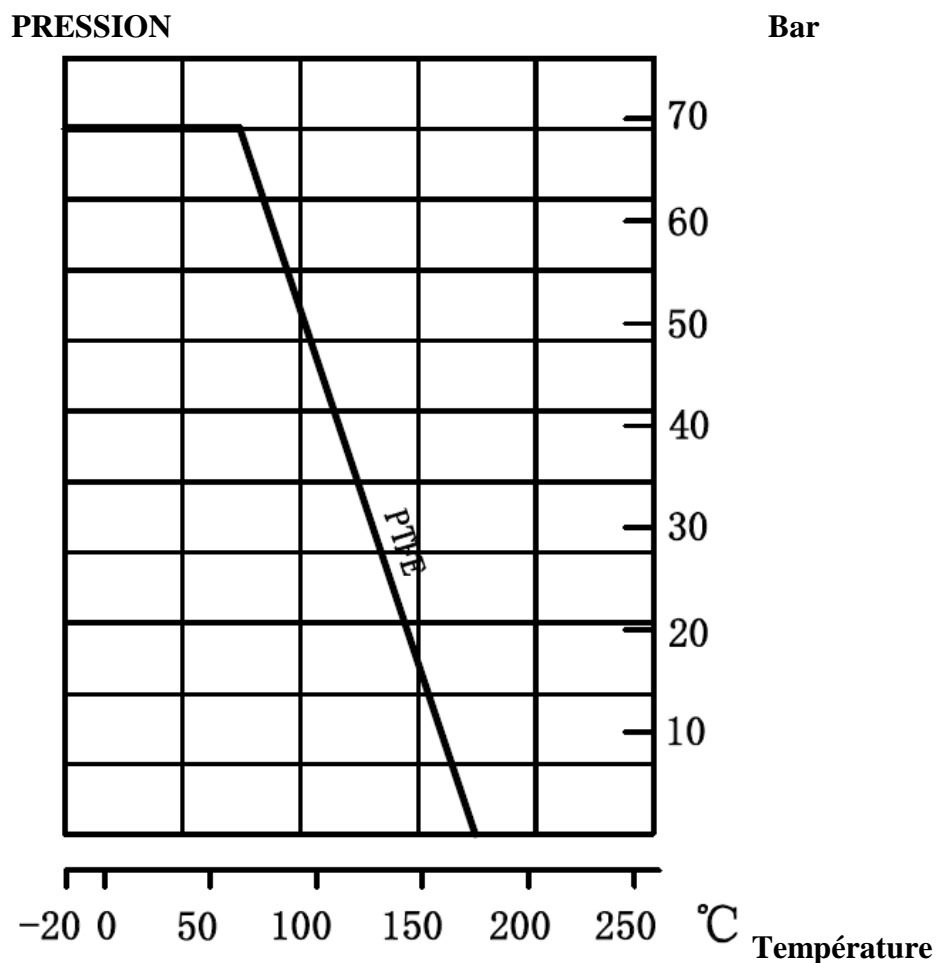
CARACTERISTIQUES :

- Passage réduit
- Axe inéjectable
- Poignée cadenassable
- Bille pleine
- Modèle monobloc

UTILISATION :

- Industries chimiques et pharmaceutiques, industries pétro-chimiques, installations hydrauliques, air comprimé
- Température mini et maxi admissible Ts : -20°C à + 180°C
- Pression maxi admissible Ps : 63 bars (voir courbe)

COURBE PRESSION / TEMPERATURE (HORS VAPEUR) :



ROBINET A TOURNANT SPHERIQUE INOX MONOBLOC BSP
COEFFICIENT DE DEBIT Kvs (M3 / h) :

| DN | 1/4" | 3/8" | 1/2" | 3/4" | 1" | 1"1/4 | 1"1/2 | 2" |
|--------------|------|------|------|------|----|-------|-------|-----|
| Kvs (m3/h) | 7 | 8 | 9 | 19 | 45 | 80 | 125 | 165 |

COUPLES DE MANŒUVRE (en Nm sans coefficient de sécurité) :

| DN | 1/4" | 3/8" | 1/2" | 3/4" | 1" | 1"1/4 | 1"1/2 | 2" |
|-------------|------|------|------|------|----|-------|-------|----|
| Couple (Nm) | 2 | 2 | 2.5 | 3.5 | 6 | 7 | 12 | 16 |

GAMME :


- Robinet monobloc inox à poignée rouge du DN 1/4" au DN 2" **Ref.708**



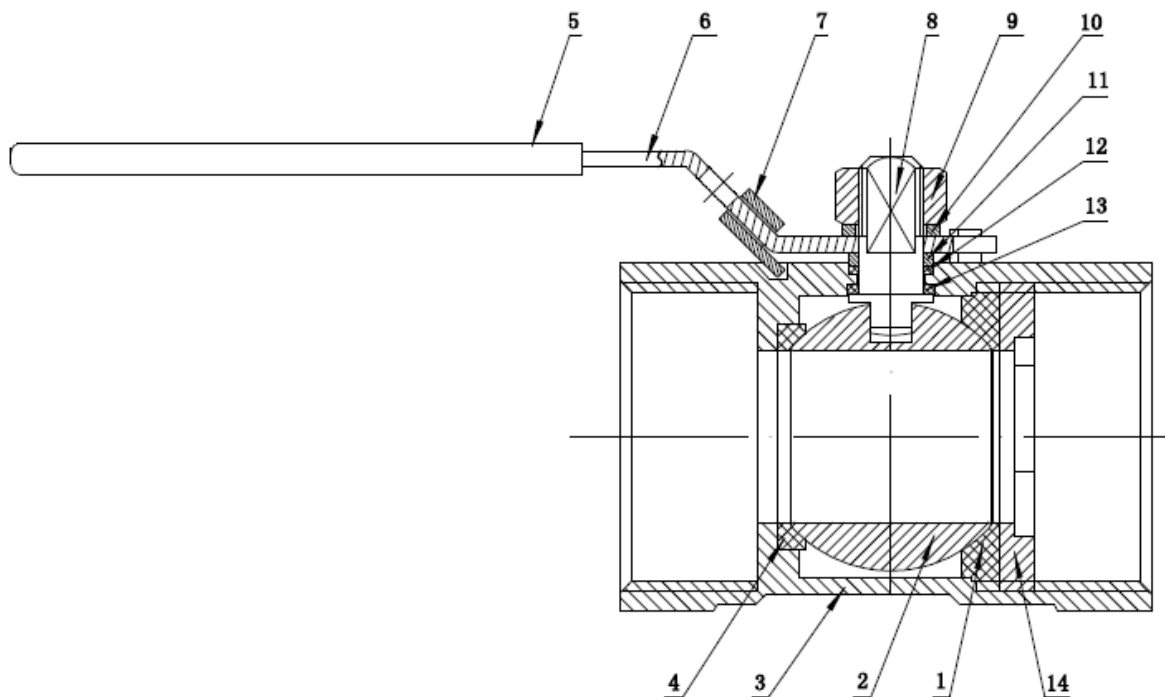
- Gaine bleue seule du DN 1/4" au DN 2" **Ref.9830630 à 9830634**

RACCORDEMENT :

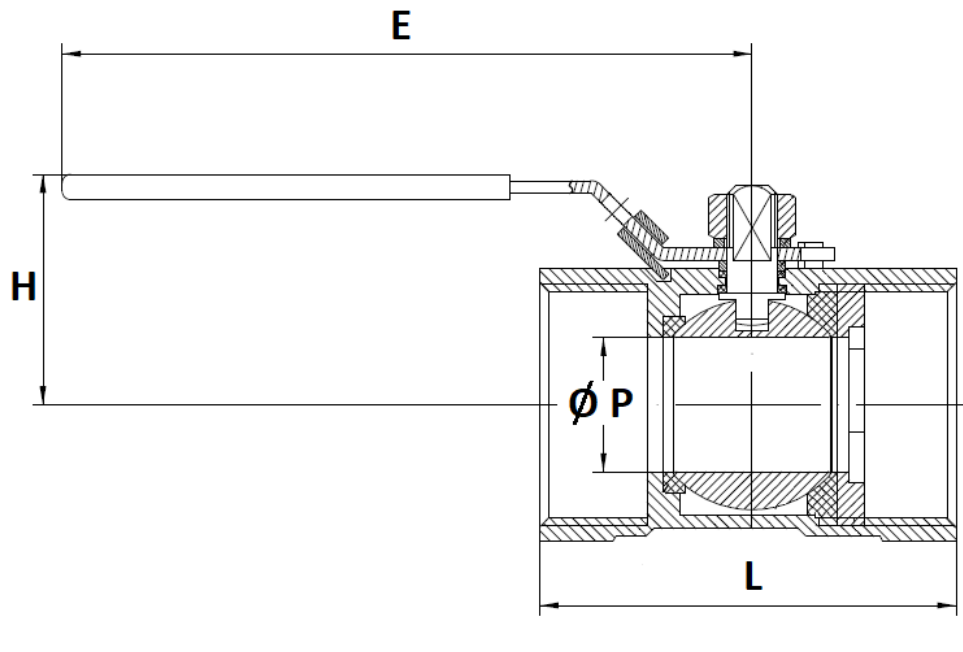
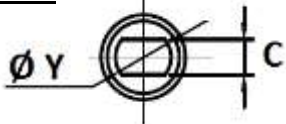
- Femelle / femelle taraudé BSP

ROBINET A TOURNANT SPHERIQUE INOX MONOBLOC BSP

NOMENCLATURE :



| Repère | Désignation | Matériaux |
|--------|------------------------|----------------|
| 1 | Joint | PTFE |
| 2 | Sphère | Inox AISI 316 |
| 3 | Corps | Inox EN 1.4408 |
| 4 | Siège | PTFE |
| 5 | Gaine poignée | Plastique |
| 6 | Poignée | AISI 316 |
| 7 | Système de cadénassage | |
| 8 | Axe | |
| 9 | Ecrou d'axe | |
| 10 | Rondelle élastique | |
| 11 | Fouloir | PTFE |
| 12 | Joint d'axe | |
| 13 | Rondelle de glissement | Inox EN 1.4408 |
| 14 | Embout | |

ROBINET A TOURNANT SPHERIQUE INOX MONOBLOC BSP
DIMENSIONS (en mm) :

Axe :


| DN | 1/4" | 3/8" | 1/2" | 3/4" | 1" | 1"1/4" | 1"1/2" | 2" | |
|---------------|--------|--------|--------|--------|--------|--------|--------|--------|--|
| Ø P | 5 | 7 | 9.2 | 12.5 | 15 | 20 | 25 | 32 | |
| L | 39 | 44 | 56.5 | 59 | 71 | 78 | 83 | 99 | |
| E | 65 | 88 | 110 | | | | 155 | | |
| H | 28.5 | 31 | 38 | 40 | 47 | 52 | 58.5 | 64.5 | |
| C | 3 | 4 | 5 | | 6 | | 8 | | |
| Ø Y | M5 | M6 | M8 | | M10 | | M12 | | |
| Poids (en Kg) | 0.06 | 0.1 | 0.19 | 0.26 | 0.37 | 0.62 | 0.73 | 1.21 | |
| Ref. | 708002 | 708003 | 708004 | 708005 | 708006 | 708007 | 708008 | 708009 | |

NORMALISATIONS :

- Fabricant certifié ISO 9001 : 2015
- DIRECTIVE 2014/68/UE : Compatible pour Liquides et Gaz du Groupe 1
 - DN1/4"-1" : Article 4, §3 (SEP), pas de marquage CE
 - DN1"1/4-2" : Catégorie de risque II, marquage CE 0038 ou CE 0343
- Certificat 3.1 sur demande
- Tests d'étanchéité suivant la norme EN 12266-1, Taux A
- Raccordement taraudé femelle BSP cylindrique suivant la norme ISO 228-1

PRECONISATIONS : Les avis et conseils, les indications techniques, les propositions, que nous pouvons être amenés à donner ou à faire, n'impliquent de notre part aucune garantie. Il ne nous appartient pas d'apprécier les cahiers des charges ou descriptifs fournis. Il appartient au client de vérifier l'adéquation entre le choix du matériel et les conditions réelles d'utilisation.

ROBINET A TOURNANT SPHERIQUE INOX MONOBLOC BSP

Robinet à tournant sphérique monobloc inox à passage réduit pour le sectionnement de fluides dans les réseaux chimiques et pharmaceutiques, industries pétro-chimiques, installations hydrauliques et air comprimé.
L'étanchéité est assurée par des joints PTFE et par des sièges en PTFE.

Certificat
3.1



Dimensions : DN1/4" à DN2"
Raccordement : Taraudé BSP
Température Mini : -20°C
Température Maxi : +180°C
Pression Maxi : 40 Bars
Caractéristiques : Axe inéjectable
Poignée cadenassable
Passage réduit
Modèle monobloc

Matière : Inox EN 1.4408

ROBINET A TOURNANT SPHERIQUE INOX MONOBLOC BSP

CARACTERISTIQUES :

- Passage réduit
- Axe inéjectable
- Poignée cadenassable
- Bille pleine
- Modèle monobloc

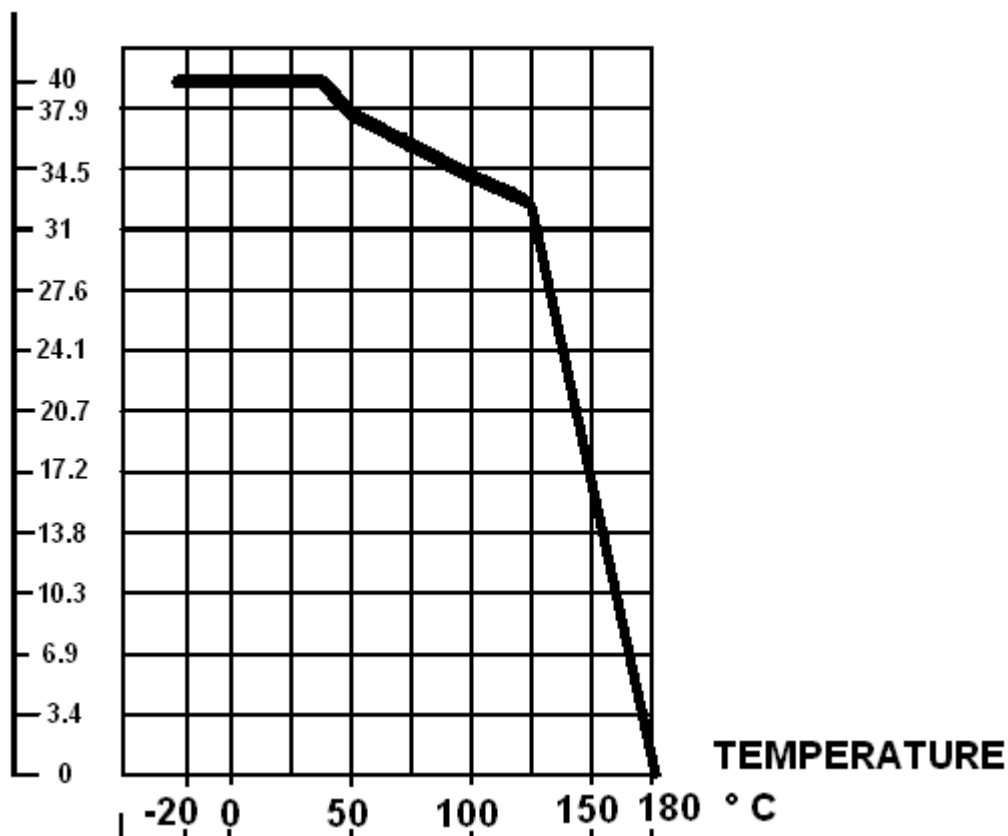
UTILISATION :

- Industries chimiques et pharmaceutiques, industries pétro-chimiques, installations hydrauliques, air comprimé
- Température mini et maxi admissible Ts : -20°C à + 180°C
- Pression maxi admissible Ps : 40 bars (voir courbe)

COURBE PRESSION / TEMPERATURE (HORS VAPEUR) :

PRESSION

BAR



ROBINET A TOURNANT SPHERIQUE INOX MONOBLOC BSP**COEFFICIENT DE DEBIT Kvs (M3 / h) :**

| DN | 1/2" | 3/4" | 1" | 1"1/4 | 1"1/2 | 2" |
|--------------|------|------|----|-------|-------|-----|
| Kvs (m3/h) | 9 | 19 | 45 | 80 | 125 | 165 |

COUPLES DE MANŒUVRE (en Nm sans coefficient de sécurité) :

| DN | 1/4" | 3/8" | 1/2" | 3/4" | 1" | 1"1/4 | 1"1/2 | 2" |
|-------------|------|------|------|------|----|-------|-------|----|
| Couple (Nm) | 2 | 2 | 3 | 4 | 5 | 6 | 8 | 10 |

GAMME :

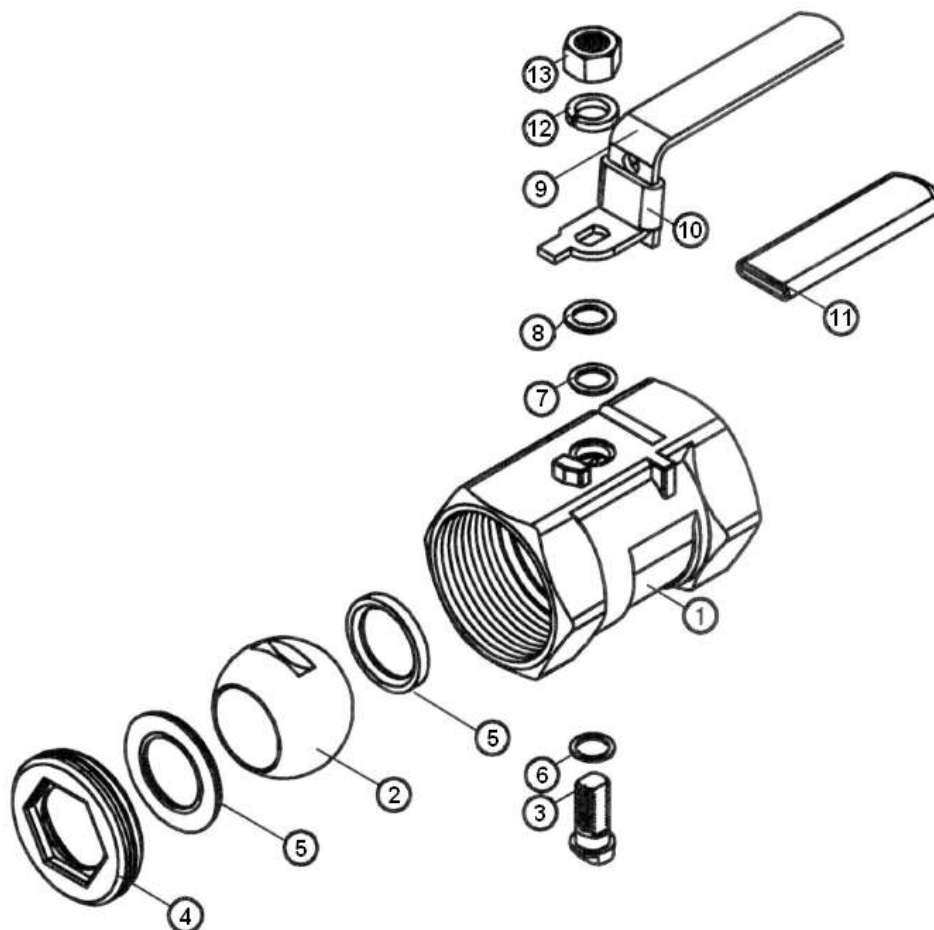
- Robinet monobloc inox du DN 1/4" au DN 2"

RACCORDEMENT :

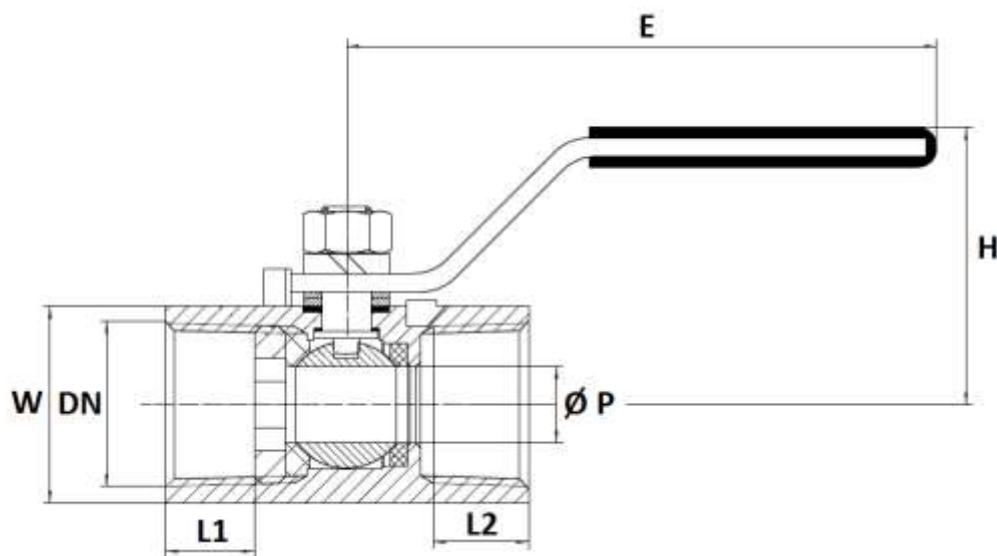
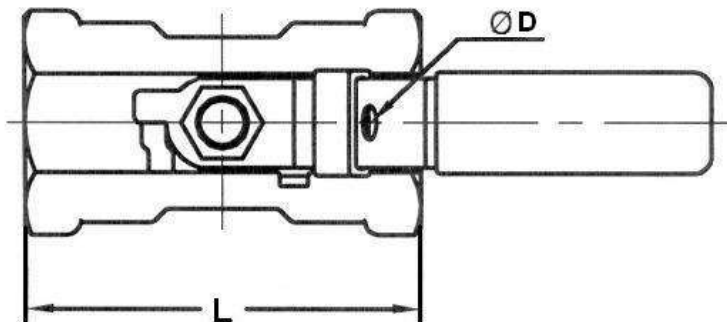
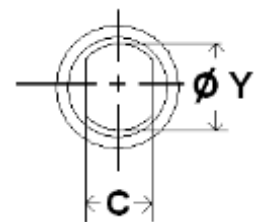
- Femelle / femelle taraudé BSP

ROBINET A TOURNANT SPHERIQUE INOX MONOBLOC BSP

NOMENCLATURE :



| Repère | Désignation | Matériaux |
|--------|----------------------------|----------------|
| 1 | Corps | Inox EN 1.4408 |
| 2 | Sphère | Inox AISI 316 |
| 3 | Axe | Inox AISI 316 |
| 4 | Ecrou de siège | |
| 5 | Siège | PTFE |
| 6 | Rondelle de glissement axe | PTFE |
| 7 | Joint d'axe | PTFE |
| 8 | Bague | Inox AISI 304 |
| 9 | Poignée | |
| 10 | Système de cadenasage | |
| 11 | Gaine poignée | Plastique |
| 12 | Rondelle poignée | Inox AISI 304 |
| 13 | Ecrou poignée | |

ROBINET A TOURNANT SPHERIQUE INOX MONOBLOC BSP
DIMENSIONS (en mm) :

Dimensions de l'axe :


| DN | 1/4" | 3/8" | 1/2" | 3/4" | 1" | 1"1/4 | 1"1/2 | 2" |
|---------------|--------|--------|--------|--------|--------|--------|--------|--------|
| Ø P | 5 | 6.8 | 9 | 12.5 | 16 | 20 | 25 | 32 |
| L | 39 | 44 | 56.5 | 58.5 | 71 | 78 | 83 | 100 |
| Ø D | 6 | 6 | 8 | 8 | 8 | 8 | 8 | 8 |
| E | 65 | 65 | 96 | 96 | 101 | 101 | 135 | 135 |
| H | 32 | 35 | 45 | 48 | 56 | 61 | 70 | 76 |
| L1 | 9.5 | 10.5 | 16 | 15 | 17 | 19 | 20 | 23 |
| L2 | 9.5 | 10.5 | 14 | 15 | 17 | 19 | 19 | 23 |
| W sur plat | 17 | 21 | 25 | 32 | 38 | 48 | 53 | 66 |
| C | 3 | 4 | 5 | 5 | 6 | 6 | 8 | 8 |
| Ø Y | 4,6 | 6 | 7 | 7 | 9 | 9 | 11.5 | 11.5 |
| Poids (en Kg) | 0.06 | 0.1 | 0.19 | 0.26 | 0.41 | 0.62 | 0.84 | 1.33 |
| Ref. | 708002 | 708003 | 708004 | 708005 | 708006 | 708007 | 708008 | 708009 |

ROBINET A TOURNANT SPHERIQUE INOX MONOBLOC BSP

NORMALISATIONS :

- Fabricant certifié ISO 9001 : 2015
- DIRECTIVE 2014/68/UE : CE N° 0035
Catégorie de risque III Module H
- Certificat 3.1 sur demande
- Tests d'étanchéité suivant la norme ISO 5208, Taux A
- Raccordement taraudé femelle BSP cylindrique suivant la norme ISO 228-1

PRECONISATIONS : Les avis et conseils, les indications techniques, les propositions, que nous pouvons être amenés à donner ou à faire, n'impliquent de notre part aucune garantie. Il ne nous appartient pas d'apprécier les cahiers des charges ou descriptifs fournis. Il appartient au client de vérifier l'adéquation entre le choix du matériel et les conditions réelles d'utilisation.