

ROBINET A TOURNANT SPHERIQUE 2 PIECES FORGE INOX 316L CLASS 1500

Robinet à tournant sphérique 2 pièces inox forgé Class 1500 à passage intégral pour le sectionnement de fluides dans les réseaux chimiques et pharmaceutiques, industries pétro-chimiques, installations hydrauliques et air comprimé.

Pour fluides à haute pression et haute température.

L'étanchéité est assurée par un presse étoupe et un joint de corps PTFE chargé 25% Carbone et des sièges PEEK ou POM.

Compatible pour les atmosphères explosives, ATEX Zone 1&21 et Zone 2&22 notamment grâce au système antistatique.

Sur demande, commande par levier cadénassable, levier inox et volant ovale.

Design sécurité feu BS 6755-2.

**NACE**
MR01-75**Certificat**
3.1

Dimensions : DN1/4" à DN2"
Raccordement : Taraudé BSP ou NPT, à souder SW
Température Mini : -30°C
Température Maxi : +250°C (+80°C avec sièges POM)
Pression Maxi : 248 Bars (Class 1500)
Caractéristiques : Dispositif antistatique
ATEX
Axe inéjectable
Passage intégral
Sièges PEEK ou POM

Matière : Inox forgé ASTM A276 316L

ROBINET A TOURNANT SPHERIQUE 2 PIECES FORGE INOX 316L CLASS 1500
CARACTERISTIQUES :

- Passage intégral
- Axe inéjectable
- Class 1500
- ATEX
- Système antistatique
- Design sécurité feu BS 6755-2
- Modèle 2 pièces
- Matériaux suivant NACE MR01-75
- Rugosité Ra de 0.4 pour la sphère, Ra 1.6 pour les embouts

UTILISATION :

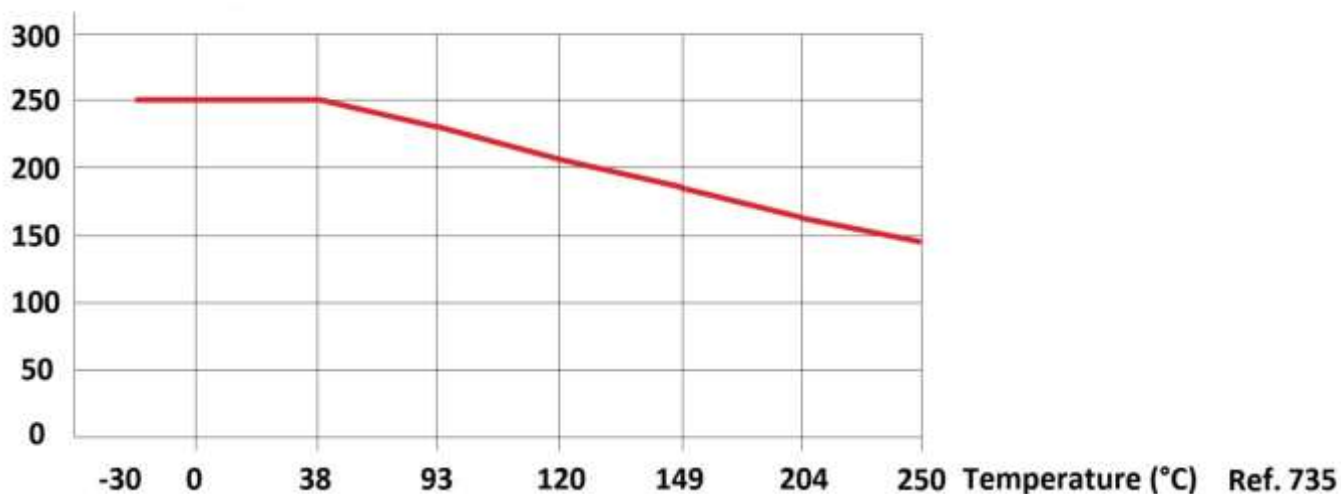
- Industries chimiques et pharmaceutiques, industries pétro-chimiques, installations hydrauliques, air comprimé
- Eau <80°C non conseillée avec sièges PEEK
- Température mini et maxi admissible Ts :
 - - 30°C à + 80°C avec sièges POM
 - - 30°C à + 250°C avec sièges PEEK
- Pression maxi admissible Ps : 248 bars
- Vapeur : 30 bars maximum avec sièges PEEK uniquement

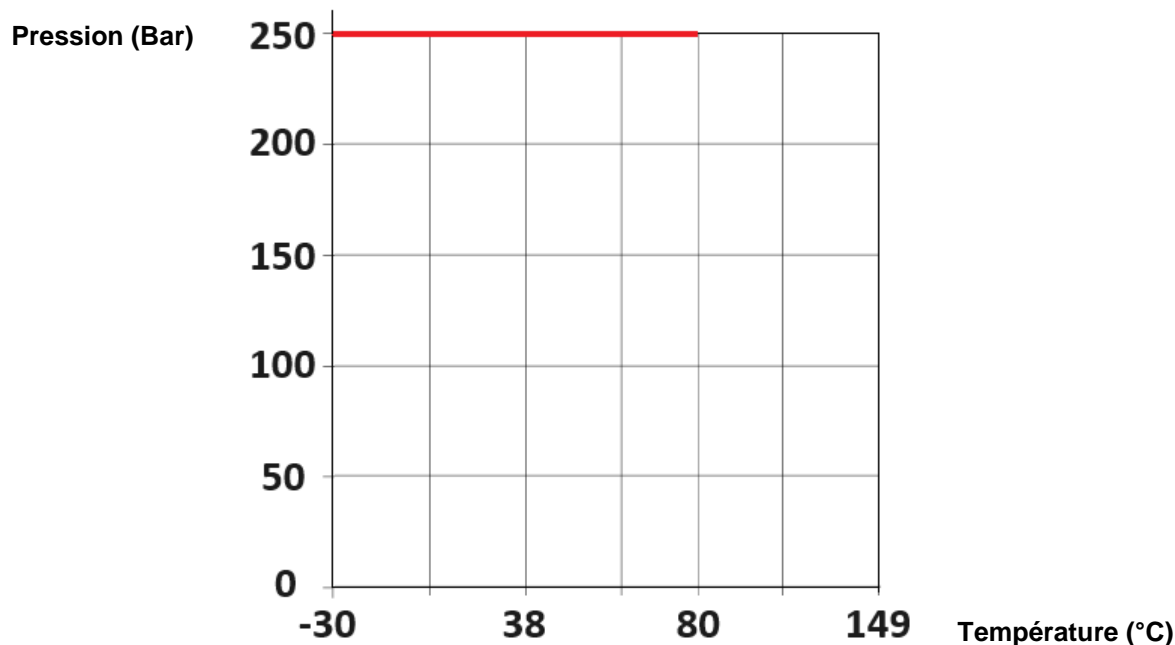
RELATION PRESSION / TEMPERATURE AVEC SIEGES PEEK :

Pression (Bar)	248	248	229	204	183	165	145
Température (°C)	-30	38	93	120	149	204	250

COURBE PRESSION / TEMPERATURE (HORS VAPEUR) AVEC SIEGES PEEK:

Pression (Bar)



ROBINET A TOURNANT SPHERIQUE 2 PIECES FORGE INOX 316L CLASS 1500
COURBE PRESSION / TEMPERATURE AVEC SIEGES POM:

COUPLES DE MANŒUVRE (en Nm sans coefficient de sécurité) :

DN (mm)	8	10	15	20	25	32	40	50
NPS (")	1/4"	3/8"	1/2"	3/4"	1"	1"1/4"	1"1/2"	2"
Couple (Nm)	15	15	15	15	31	81	97	129

GAMME :


- Robinet à tournant sphérique class 1500, corps inox et sièges PEEK du DN1/4" au DN2" Ref. 735
- Robinet à tournant sphérique class 1500, corps inox et sièges POM du DN1/4" au DN2" Ref. 735D



- Poignée inox 304 avec gaine rouge

DN (mm)	8-10	15	20-25	32-40	50
NPS (")	1/4" - 3/8"	1/2"	3/4" - 1"	1"1/4 - 1"1/2"	2"
Ref.	9830320	9830316	9830317	9830318	9830321

ROBINET A TOURNANT SPHERIQUE 2 PIECES FORGE INOX 316L CLASS 1500
ACCESSOIRES :


- Système de cadenassage (avec cadenas)

DN (mm)	8-10	15	20-25	32-40	50
NPS (")	1/4" - 3/8"	1/2"	3/4" - 1"	1"1/4 - 1"1/2	2"
Ref.	9830301	9830313	9830314	9830315	9830496

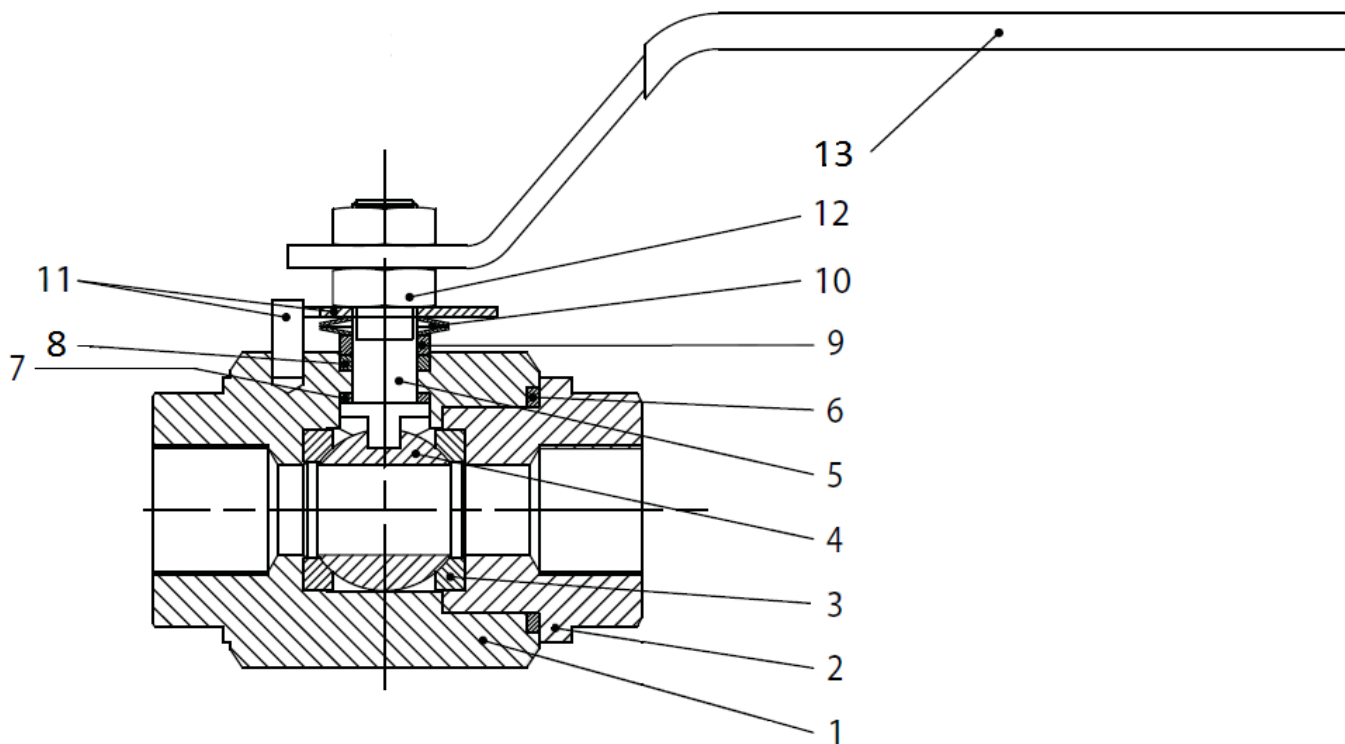


- Volant ovale acier zingué

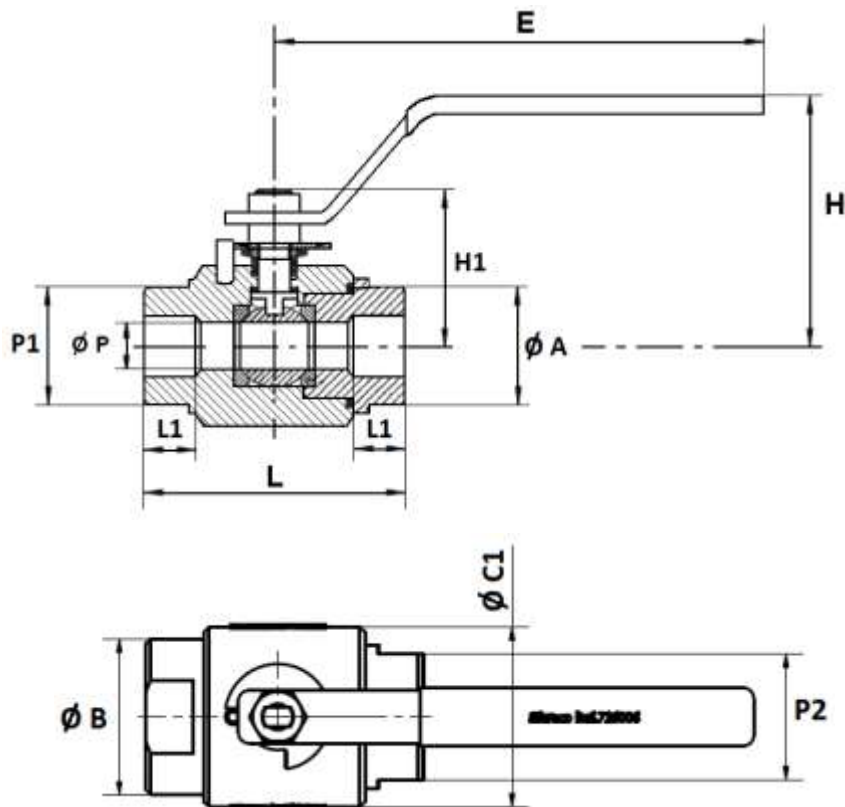
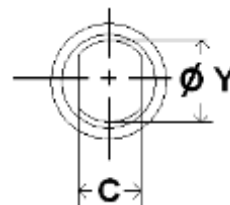
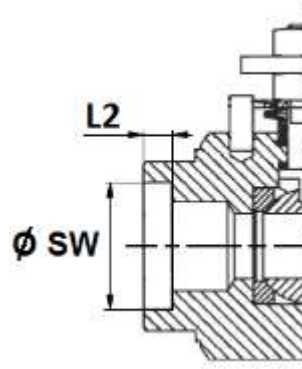
DN (mm)	8-10	15	20-25	32-40	50
NPS (")	1/4" - 3/8"	1/2"	3/4" - 1"	1"1/4 - 1"1/2	2"
Ref.	9830571	9830572	9830573	9830574	

RACCORDEMENT :

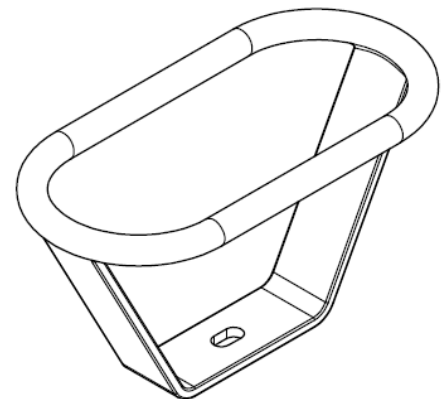
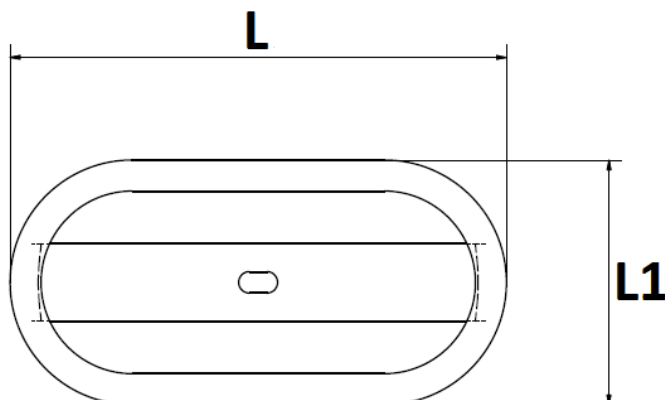
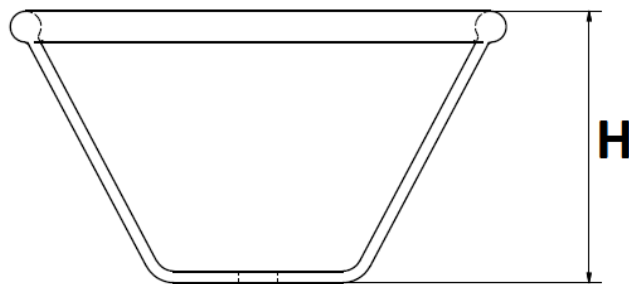
- Femelle / femelle taraudé cylindrique BSP Ref. 735 ou 735D
- Femelle / femelle taraudé NPT Ref. 7351
- A souder SW sur demande

ROBINET A TOURNANT SPHERIQUE 2 PIECES FORGE INOX 316L CLASS 1500
NOMENCLATURE :


Repère	Désignation	Matériaux Ref.735	Matériaux Ref.735D
1	Corps	Inox ASTM A276 316L	
2	Embout		
3	Siège	PEEK	DELRIN® (POM)
4	Sphère	Inox ASTM A276 316L	
5	Axe		
6	Joint de corps	PTFE chargé 25% Carbone	
7	Rondelle de glissement		
8	Presse étoupe		
9	Fouloir	Inox AISI 304	
10	Rondelle élastique	Acier zingué	
11	Butée		
12	Ecrou		
13	Poignée		

ROBINET A TOURNANT SPHERIQUE 2 PIECES FORGE INOX 316L CLASS 1500
DIMENSIONS (en mm) :

Dimensions de l'axe :

Dimensions embouts SW (sur demande) :


DN (mm)	8	10	15	20	25	32	40	50
NPS (")	1/4"	3/8"	1/2"	3/4"	1"	1"1/4"	1"1/2"	2"
Ø P	10	10	15	20	25	30	38	48
L	67	67	75	90	105	120	135	155
L1	15	15	19	22	23	27	30	32
E	148	148	148	180	180	240	240	280
H	72	72	75	85	95	100	105	115
H1	41	41	45	57	61	74	80.5	91
P1 (sur plat)	30	30	37.5	44.5	52	61.5	71.5	82
P2 (sur plat)	29	29	36	45	47.5	57.5	71.5	81.5
Ø A	34.5	34.5	42	51	54.5	64.5	79.5	89.5
Ø B	34.5	34.5	42	51	59	70	80	90
Ø C1	42	42	50	60	68	80	93	104
C	5	5	5.5	7.5	7.5	9	9	9
Ø Y	8	8	10	12	12	14	14	14
Ø SW	14.3	17.8	21.8	27.3	34	42.6	48.7	61.3
L2	9.5	9.5	9.5	11.5	13	14	16	17
Poids (en Kg)	0.6	0.6	0.8	1.5	2	3.3	4.5	6

ROBINET A TOURNANT SPHERIQUE 2 PIECES FORGE INOX 316L CLASS 1500
DIMENSIONS VOLANTS OVALES (en mm) :


DN (mm)	8	10	15	20	25	32	40	50
NPS (")	1/4"	3/8"	1/2"	3/4"	1"	1"1/4	1"1/2	2"
H	77	70	70	69	64	77	80	80
L	130	128	133	133	130	210	205	205
L1	68	63	68	77	82	87	105	105
Ref.	9830571	9830571	9830572	9830573	9830573	9830574	9830574	9830574
Poids (en Kg)	0.300	0.300	0.380	0.420	0.420	0.460	0.460	0.460

ROBINET A TOURNANT SPHERIQUE 2 PIECES FORGE INOX 316L CLASS 1500

NORMALISATIONS :

- Fabricant certifié ISO 9001 : 2015
- DIRECTIVE 2014/68/UE : Compatible pour Liquides et Gaz du Groupe 1
 - DN8-25 (NPS 1/4"-1") : Article 4, §3 (SEP), pas de marquage CE
 - DN32-50 (NPS 1"1/4-2") : Catégorie de risque II, marquage CE0948
- Certificat 3.1 sur demande
- Tests d'étanchéité suivant la norme API 598, table 6
- Conception suivant la norme ANSI B16.34
- Design sécurité feu suivant BS 6755-2
- Raccordement taraudé femelle BSP cylindrique suivant la norme ISO 228/1
- Raccordement taraudé femelle NPT suivant la norme ANSI B1.20.1
- Matériaux suivant la norme NACE MR 01-75
- ATEX Groupe II Catégorie 2 G/2D Zone 1 & 21 Zone 2 & 22 (marquage en option)

PRECONISATIONS : Les avis et conseils, les indications techniques, les propositions, que nous pouvons être amenés à donner ou à faire, n'impliquent de notre part aucune garantie. Il ne nous appartient pas d'apprécier les cahiers des charges ou descriptifs fournis. Il appartient au client de vérifier l'adéquation entre le choix du matériel et les conditions réelles d'utilisation.