

**ROBINET A TOURNANT SPHERIQUE 2 PIECES A BRIDES CLASS 300 GAMME JC
INOX SIEGES PTFE ECARTEMENT LONG (ASME B16.10 TABLE 2-7)**

Robinet à tournant sphérique inox 2 pièces Split Body JC avec passage intégral pour le sectionnement de fluides dans les réseaux chimiques et pharmaceutiques, industries pétrochimiques, installations hydrauliques et air comprimé. Robinet avec certification sécurité feu ISO 10497 et API 607 permettant de diminuer les risques en cas de feu. Certification émissions fugitives suivant norme EN 15848-1 :2006 Classe B et TA LUFT garantissant une excellente étanchéité à l'axe et prévenant les risques de rejet vers l'extérieur. Sièges en PTFE pour une tenue haute température jusqu'à 230°C. Compatible pour les atmosphères explosives, ATEX Zone 1&21 et Zone 2&22 notamment grâce au double système antistatique. Commande possible par levier cadenassable, réducteur à volant, volant ovale ou avec rehausse. Le robinet peut être commandé par un actionneur monté la platine ISO 5211.



**JC
VALVES**



Dimensions : DN15 à DN300 (NPS 1/2" à 12")
Raccordement : A brides Class 300 PN50 RF
Température Mini : -50°C
Température Maxi : +230°C
Pression Maxi : 50 Bars
Caractéristiques : Sièges PTFE
 Motorisable (platine ISO 5211)
 Axe inéjectable, passage intégral
 Sécurité feu ISO 10497 : 2004, API 607 5th, BS 6755 Part 2 et API 6FA

Matière : Inox ASTM A351 CF8M

* la garantie fabrication ne couvre pas les défauts d'installation ni les défauts d'usure

**ROBINET A TOURNANT SPHERIQUE 2 PIECES A BRIDES CLASS 300 GAMME JC
INOX SIEGES PTFE ECARTEMENT LONG (ASME B16.10 TABLE 2-7)**

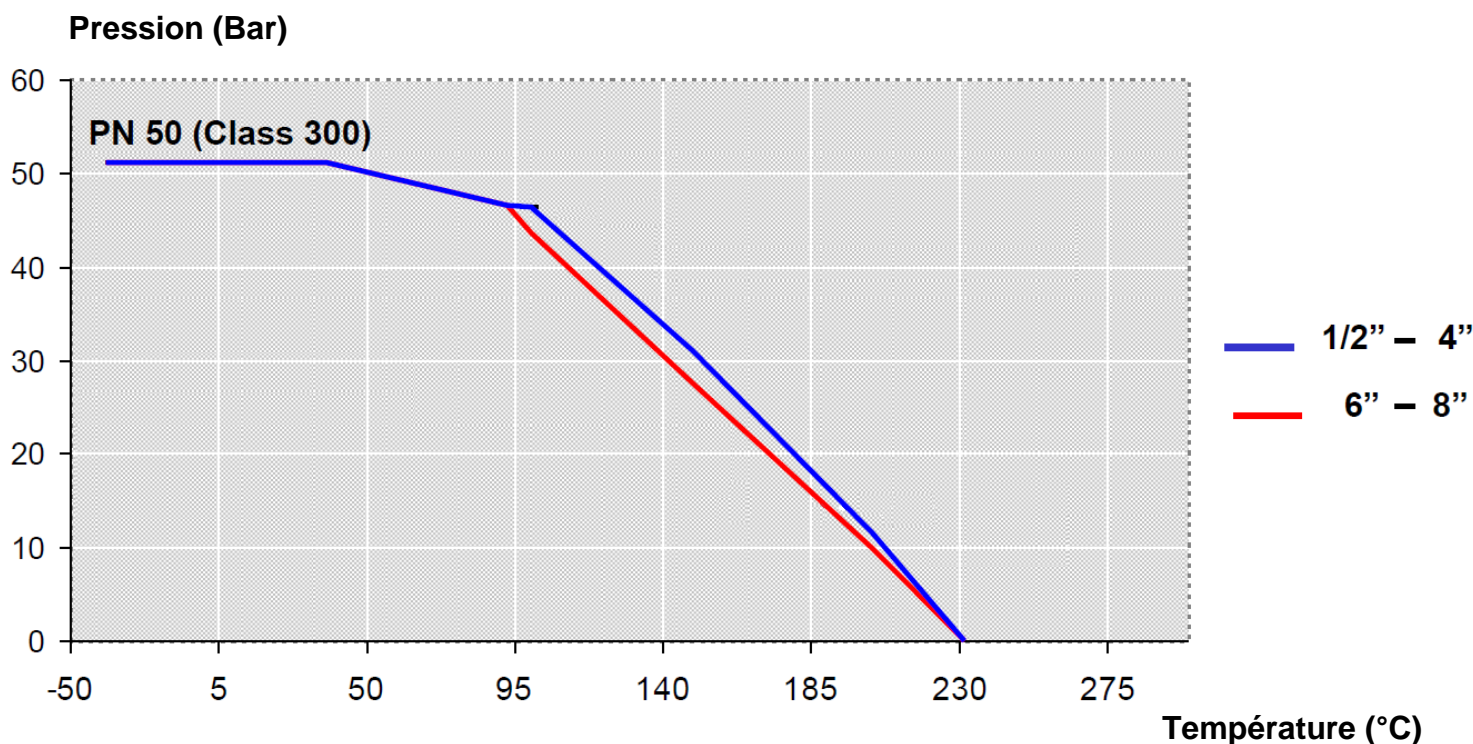
CARACTERISTIQUES :

- Passage intégral
- Axe inéjectable
- Sièges PTFE
- Système de cadennassable en option
- Motorisable (Platine ISO 5211)
- Modèle 2 pièces (Split body)
- A brides Class 300 PN50 RF
- Système antistatique
- Sécurité feu ISO 10497 : 2004, API 607 5th, BS 6755 Part.2 et API 6FA
- Emissions fugitives EN 15848-1 : 2006 et TA LUFT VDI 2440
- Etanchéité de l'axe par presse étoupe Graphite + joint torique FKM
- Trou de dégazage dans la sphère (au niveau du contact avec l'axe pour éviter une surpression dans la sphère en position ouverte)
- Sphère arbrée et creuse à partir du DN200 (8")

UTILISATION :

- Produits chimiques, industries pétrochimiques, installations hydrauliques, chauffage, distribution air, eau
- Températures mini et maxi admissibles Ts : -50°C à + 230°C
- Pression maxi admissible Ps : 50 bars (voir courbe)
- Tenue au vide 10⁻² torr
- Air comprimé à température ambiante : 50 bars maximum
- Vapeur saturée : 12 bars maximum

COURBE PRESSION / TEMPERATURE (HORS VAPEUR) :



**ROBINET A TOURNANT SPHERIQUE 2 PIECES A BRIDES CLASS 300 GAMME JC
INOX SIEGES PTFE ECARTEMENT LONG (ASME B16.10 TABLE 2-7)**

COEFFICIENT DE DEBIT Kvs (en m³ / h) :

NPS (")	1/2"	3/4"	1"	1"1/2	2"	3"	4"	6"	8"	10"	12"
DN (mm)	15	20	25	40	50	80	100	150	200	250	300
Kvs (m ³ / h)	20	40	75	170	270	1000	1650	4200	9000	15000	20800

COUPLES DE MANŒUVRE (en Nm sans coefficient de sécurité) à 50 bars :

NPS (")	DN (mm)	BTO*	RTO	ETO	BTC	RTC	ETC*	MAST Axe A479 F316	MAST Axe A182 F51
1/2"	15	12	6	7	9	6	10	26	57
3/4"	20	16	8	10	12	8	13	26	57
1"	25	20	10	12	15	10	16	26	57
1"1/2	40	37	19	22	28	19	30	85	185
2"	50	55	28	33	41	28	44	85	185
3"	80	128	64	77	96	64	102	246	539
4"	100	238	119	143	179	119	190	305	668
6"	150	492	246	295	369	246	394	974	2131
8"	200	1100	550	660	825	550	880	1387	3034
10"	250	1480	740	888	1110	740	1184	1387	3034
12"	300	1900	950	1140	1425	950	1520	4343	9501

BTO* : Couple de démarrage

ETC* : Couple de fermeture

GAMME :

- Robinet à tournant sphérique inox à commande par poignée Class 300 PN50 Ref. 530IIT du DN 15 au 100 (NPS 1/2" à 4")
- Robinet à tournant sphérique inox axe nu Class 300 PN50 Ref. 530IIT DN 150 (NPS 6")
- Robinet à tournant sphérique inox axe nu Class 300 PN50 Ref. 1530IIT du DN 200 au 300 (NPS 8" à 12")

RACCORDEMENT :

- A brides R.F Class 300 PN50

**ROBINET A TOURNANT SPHERIQUE 2 PIECES A BRIDES CLASS 300 GAMME JC
INOX SIEGES PTFE ECARTEMENT LONG (ASME B16.10 TABLE 2-7)**

ACCESSOIRES :



- Système de cadenassage renforcé (anti-pincement)

DN (mm)	15	20	25	40	50	80	100	150	200
NPS (")	1/2"	3/4"	1"	1"1/2	2"	3"	4"	6"	8"
Ref.	9830120		9830121	9830123		9830125	9830126	9830128	9830129

- Levier inox



DN (mm)	15	20	25	40	50	80	100	150
NPS (")	1/2"	3/4"	1"	1"1/2	2"	3"	4"	6"
Ref.	9830513			9830515		9830517	9830518	9830520

- Volant Ovale inox



DN (mm)	15	20	25	40	50
NPS (")	1/2"	3/4"	1"	1"1/2	2"
Ref.	9830575	9830578		9830577	

- Réducteur à volant



DN (mm)	150	200	250	300
NPS (")	6"	8"	10"	12"
Ref.	9830592	9830595	9830596	9830597

- Rehausse inox simple hauteur 100 mm

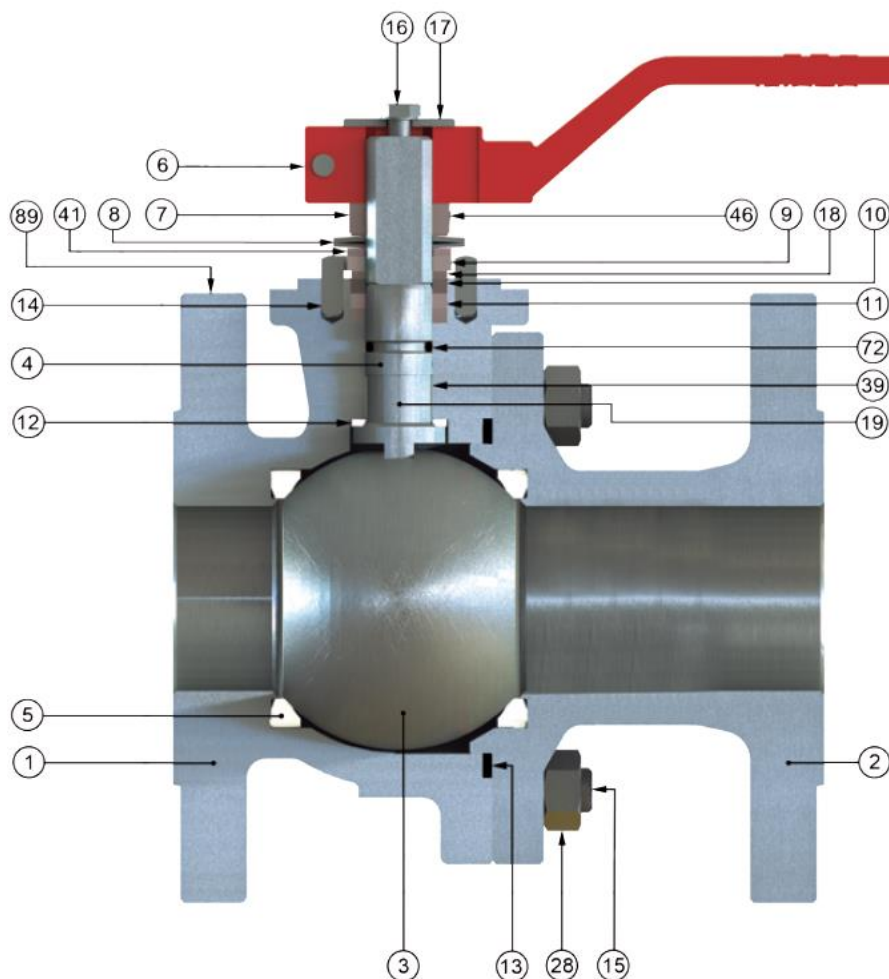


DN (mm)	15	20	25	40	50	80	100	150
NPS (")	1/2"	3/4"	1"	1"1/2	2"	3"	4"	6"
Ref. JC	9810615			9810617	9810619	9810620	9810622	

- Rehausse standard avec platine ISO inox hauteur 100 mm



DN (mm)	15	20	25	40	50	80	100	150	200
NPS (")	1/2"	3/4"	1"	1"1/2	2"	3"	4"	6"	8"
Ref. SF	JCRISO015020		JCRISO025	JCRISO040050		JCRISO080	JCRISO100	JCVSSBI150	JCVSSBI200

**ROBINET A TOURNANT SPHERIQUE 2 PIECES A BRIDES CLASS 300 GAMME JC
INOX SIEGES PTFE ECARTEMENT LONG (ASME B16.10 TABLE 2-7)**
NOMENCLATURE ROBINETS DN 15-150 (NPS 1/2" à 6") :

Réparabilité :

***Kit de joints
(Repères 5, 11, 12, 13, 18, 46 et 72)**

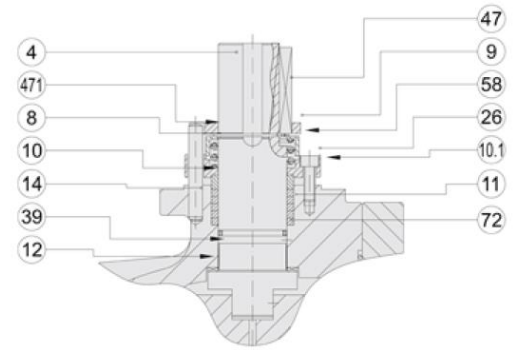
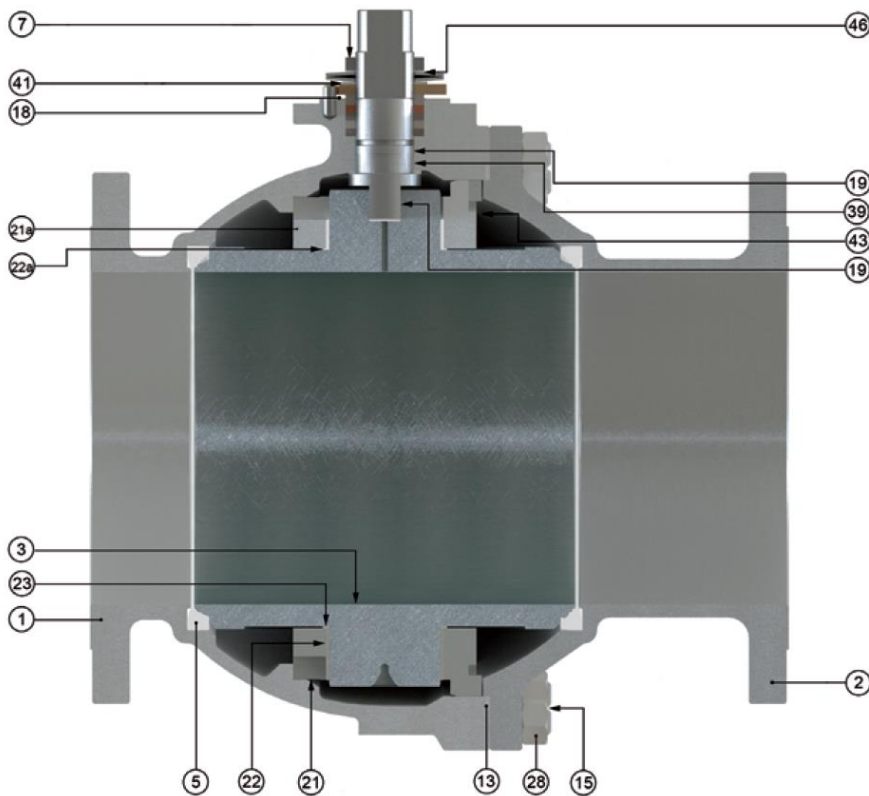
DN15	9804600
DN20	9804601
DN25	9804602
DN32	9804603
DN40	9804604
DN50	9804605
DN65	9804606
DN80	9804607
DN100	9804708
DN150	9804710

(* : Compris dans le kit joints)

Repère	Désignation	Matériaux	Repère	Désignation	Matériaux
1	Corps	Inox ASTM A 351 CF8M	13*	Joint de corps spirométallique	Inox 316L + PTFE + Graphite
2	Embout		14	Butée	Inox
3	Sphère DN15-25	ASTM A479 Tp.316	15	Vis (goujon DN32-100)	A193 Gr. B8M
	Sphère DN 32-300	Inox ASTM A 351 CF8M	16	Vis poignée	DIN 933 A2-70
4	Axe	ASTM A479 Tp.316 ou Duplex ASTM A182 F51	17	Rondelle	Inox AISI 304
5*	Siège	PTFE	18*	Bague	PTFE chargé 25% verre
6	Poignée	Acier A216 WCB	19	Système antistatique	Inox
7	Ecrou presse étoupe	Inox AISI 303	28	Ecrou (DN32-100)	A 194 Gr.8M
8	Rondelle ressort	A 666 TP.301	39	Bague guidage (DN25-200)	PTFE chargé 25% verre
9	Rondelle stop	Inox AISI 304	41	Rondelle (DN40-200)	Inox AISI 304
10	Fouloir	Inox AISI 316	46*	Rondelle	
11*	Presse étoupe	Graphite	72*	Joint torique	FKM
12*	Rondelle de glissement	PTFE chargé 25% verre	89	Plaque d'identification	Inox

**ROBINET A TOURNANT SPHERIQUE 2 PIECES A BRIDES CLASS 300 GAMME JC
INOX SIEGES PTFE ECARTEMENT LONG (ASME B16.10 TABLE 2-7)**

NOMENCLATURE ROBINETS DN 200-300 (NPS 8" à 12") :



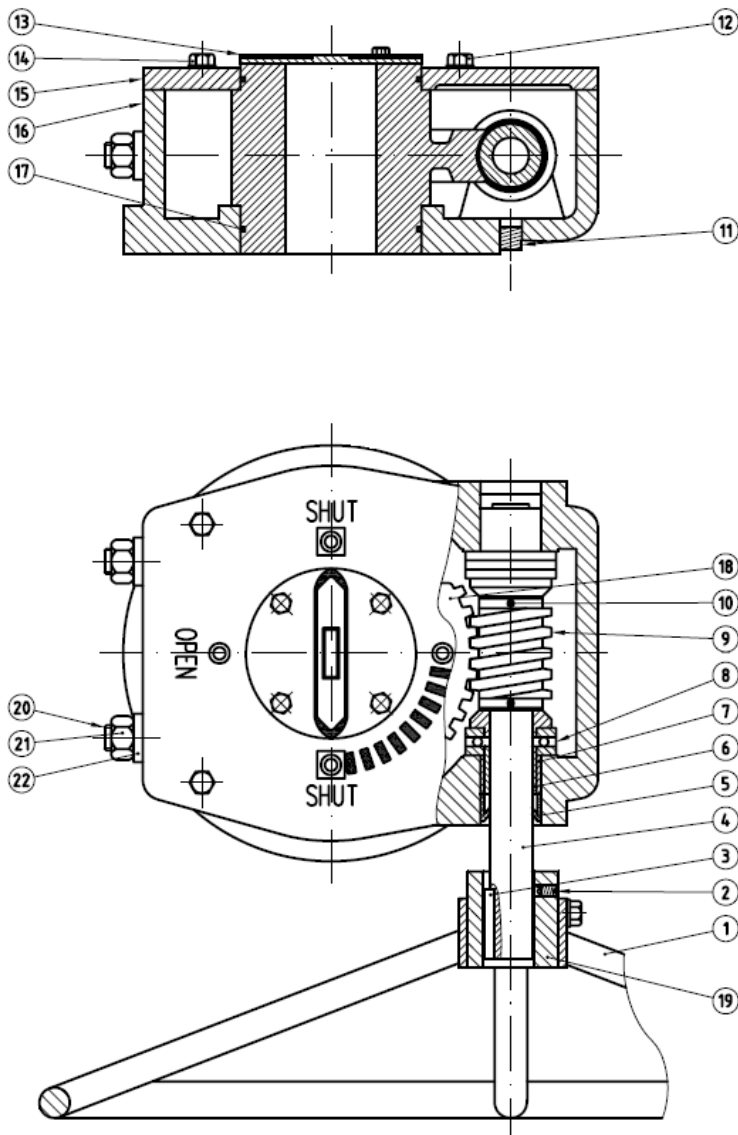
(* : Compris dans le kit joints)

Repère	Désignation	Matériaux
1	Corps	Inox ASTM A 351 CF8M
2	Embout	
3	Sphère	Inox ASTM A 351 CF8M
4	Axe	ASTM A479 Tp.316 ou Duplex ASTM A182 F51
5*	Siège	PTFE
7	Fouloir	Fonte GS
8	Rondelle élastique	Inox AISI 303
9	Clavette	A 666 TP.301
10	Bague	Inox AISI 304
10.1	Bague	Inox AISI 316
11*	Presse étoupe	PTFE
12*	Rondelle de glissement	PTFE chargé 25% verre
13*	Joint de corps spirométallique	Inox 316L + PTFE + Graphite
14	Butée	Inox
15	Goujon	A193 Gr. B8M

Repère	Désignation	Matériaux
18*	Bague	PTFE chargé 25% verre
19	Système antistatique	Inox
21/21a	Guidage sphère	Inox AISI 316
22/22a	Bague de glissement	PTFE chargé 50% inox
23	Joint	PTFE
26	Vis	DIN 912 A2
28	Ecrou (uniquement DN250)	A 194 Gr.8M
39	Bague de guidage d'axe	PTFE chargé 50% inox
41	Rondelle	Inox
43-47	Clavette	Inox AISI 316
46*	Rondelle frein	Inox AISI 304
58	Rondelle protectrice	Inox
72*	Joint torique	FKM
89	Plaque d'identification	Inox
471	Rondelle	DIN 933 A4-70

**ROBINET A TOURNANT SPHERIQUE 2 PIECES A BRIDES CLASS 300 GAMME JC
INOX SIEGES PTFE ECARTEMENT LONG (ASME B16.10 TABLE 2-7)**

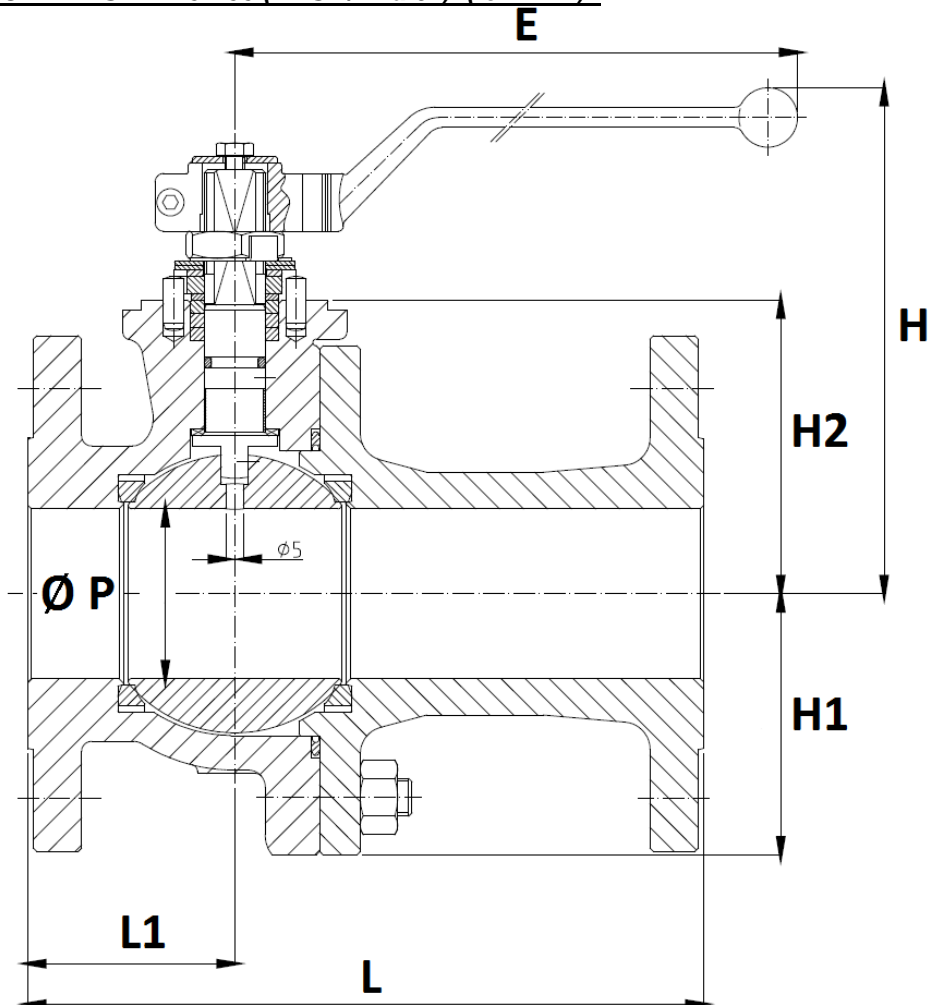
NOMENCLATURE REDUCTEURS :



Repère	Désignation	Matériaux
1	Volant	Acier
2	Vis	
3	Clavette	
4	Axe réducteur	AISI 1045
5	Joint	Caoutchouc
6	Coussinet	Alliage de cuivre
7	Bague de guidage	
8	Roulement	Acier
9	Vis sans fin	AISI 1045
10	Goupille	Acier
11	Bouchon	
12	Vis	
13	Indicateur de position	Fonte
14	Vis	Acier
15	Couvercle	Fonte
16	Capot	Caoutchouc
17	Joint torique	
18	Engrenage	Fonte GS
19	Ecrou	Acier
20	Vis de butée	
21	Ecrou	
22	Rondelle frein	
23-24	Boitier	Fonte
25	Joint	Caoutchouc
26-27-28	Vis + rondelle	Acier
29	Roue	
30	Bague de guidage	Alliage de cuivre
31	Vis	Acier
32	Goupille élastique	
33	Enveloppe	
34	Goupille	

**ROBINET A TOURNANT SPHERIQUE 2 PIECES A BRIDES CLASS 300 GAMME JC
INOX SIEGES PTFE ECARTEMENT LONG (ASME B16.10 TABLE 2-7)**

DIMENSIONS ROBINETS DN 15-150 (NPS 1/2" à 6") (en mm) :



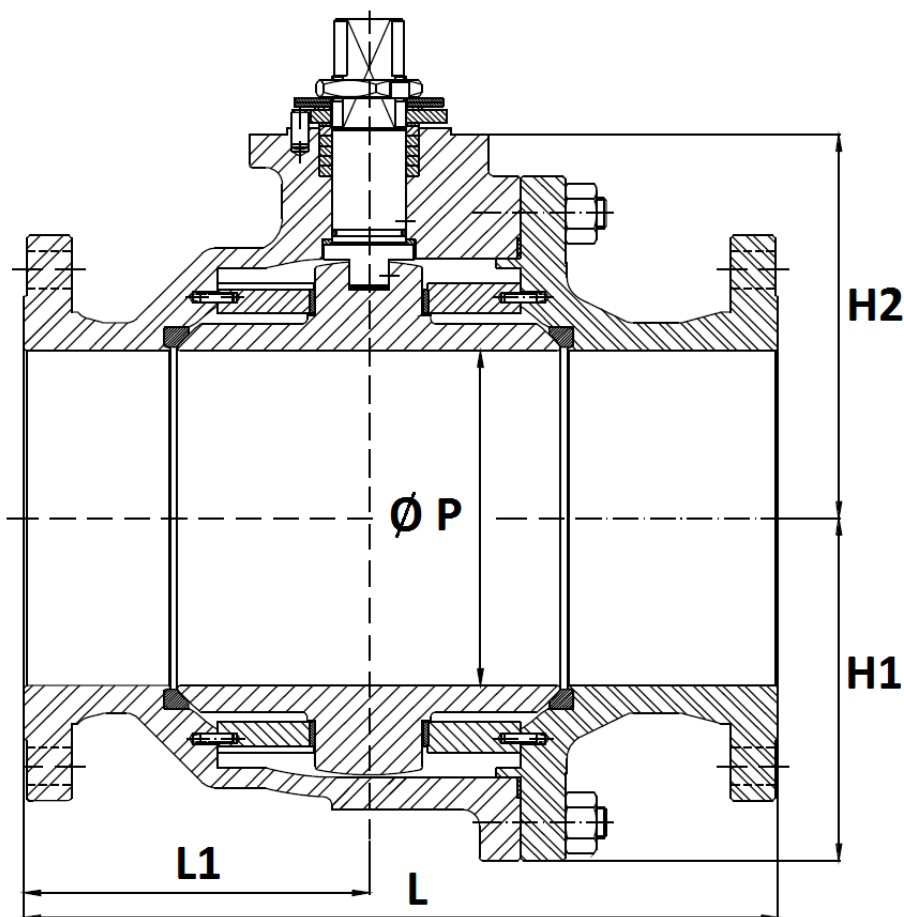
NPS (")	1/2"	3/4"	1"	1"1/2"	2"	3"	4"	6"
DN (mm)	15	20	25	40	50	80	100	150
Ø P	15	20	25	40	50	80	100	151
L	140	152	165	190	216	282	305	403
L1	60	65	70	80	83	118	133	160
E	164	164	164	213	213	445	495	-
H	111	118	130	148	155	207	232	-
H1	-	-	-	-	-	-	-	168
H2	46	53	58	76	83.5	111	133	183
Poids (en Kg)	3	4	5	11	14	32	52	94
Ref.	530IIT015	530IIT020	530IIT025	530IIT040	530IIT050	530IIT080	530IIT100	530IIT150*

*axe nu en DN150

Sferaco 90 rue du Ruisseau 38297 St Quentin Fallavier Tél : 04.74.94.15.90 Fax : 04.74.95.62.08 Internet : www.sferaco.com E-mail : info@sferaco.fr

**ROBINET A TOURNANT SPHERIQUE 2 PIECES A BRIDES CLASS 300 GAMME JC
INOX SIEGES PTFE ECARTEMENT LONG (ASME B16.10 TABLE 2-7)**

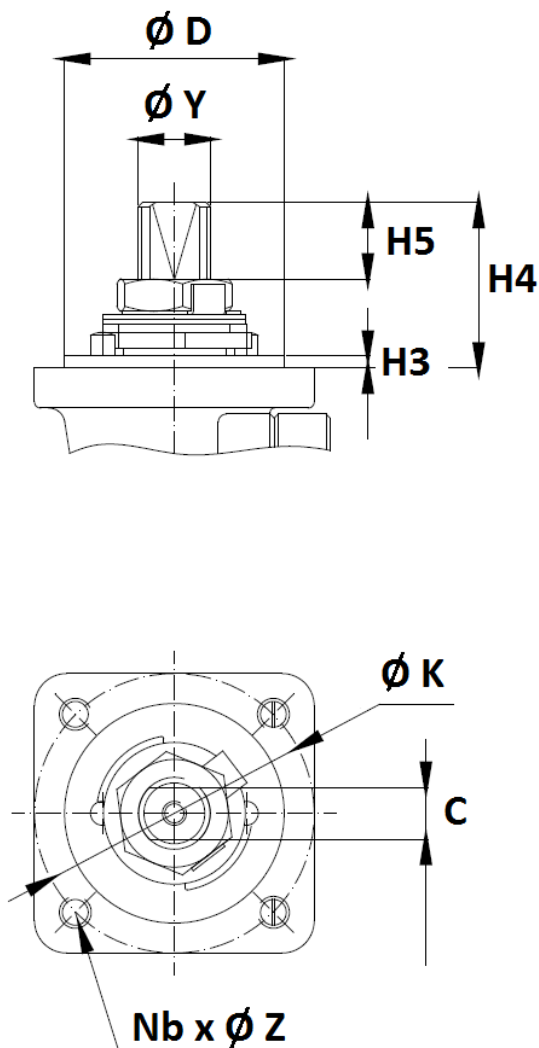
DIMENSIONS ROBINETS DN 200-300 (NPS 8" à 12") (en mm) :



NPS (")	8"	10"	12"
DN (mm)	200	250	300
Ø P	203	254	305
L	502	568	648
L1	239	225	315
H1	208	253	300
H2	233	256	310
Poids (en Kg)	189	301	520
Ref.	530IIT200	530IIT250	530IIT300

**ROBINET A TOURNANT SPHERIQUE 2 PIECES A BRIDES CLASS 300 GAMME JC
INOX SIEGES PTFE ECARTEMENT LONG (ASME B16.10 TABLE 2-7)**

DIMENSIONS PLATINE ISO ET AXE (DN15-150, NPS 1/2" à 6") (en mm) :

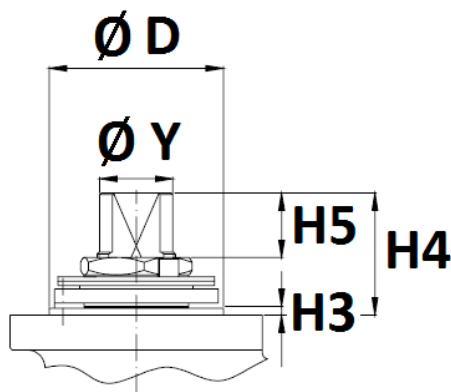


NPS (")	1/2"	3/4"	1"	1"1/2"	2"	3"	4"	6"
DN (mm)	15	20	25	40	50	80	100	150
H3	1.5			3				
H4	11.2	14.7	22.7	41.5	41.5	44.5	56.5	68
H5	5	8.5	9.5	18.3	18.3	18.6	27.8	37.1
C	9	9	9	13	13	18	20	29
Ø Y	M12x1.5			M18x1.5		M25x1.5	M28x1.5	M40x2
Ø D	35			55		70		85
Ø K	50			70		102		125
ISO	F05			F07		F10		F12
N x Ø Z	4 x M6			4 x M8		4 x M10		4 x M12

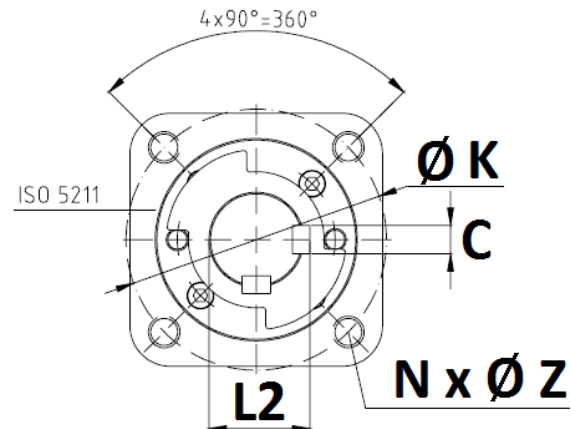
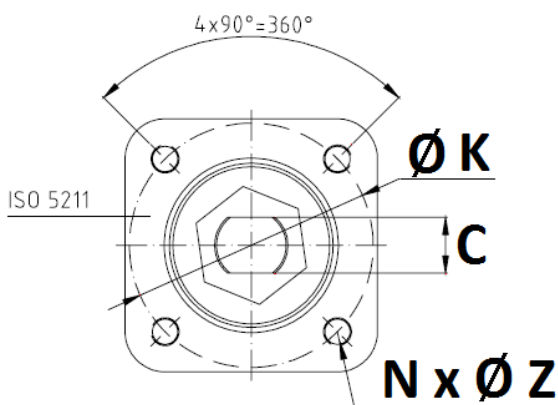
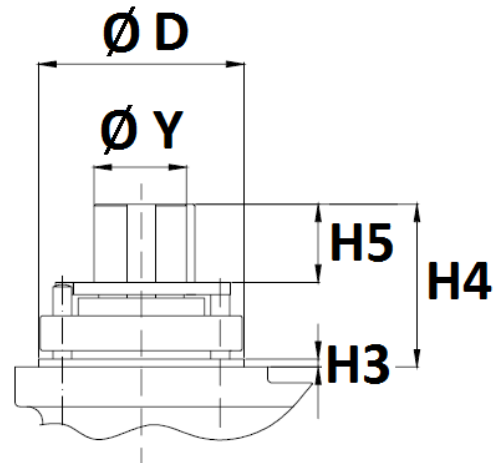
**ROBINET A TOURNANT SPHERIQUE 2 PIECES A BRIDES CLASS 300 GAMME JC
INOX SIEGES PTFE ECARTEMENT LONG (ASME B16.10 TABLE 2-7)**

DIMENSIONS PLATINE ISO ET AXE (DN200-300, NPS 8" à 12") (en mm) :

DN200-250 (8"-10")



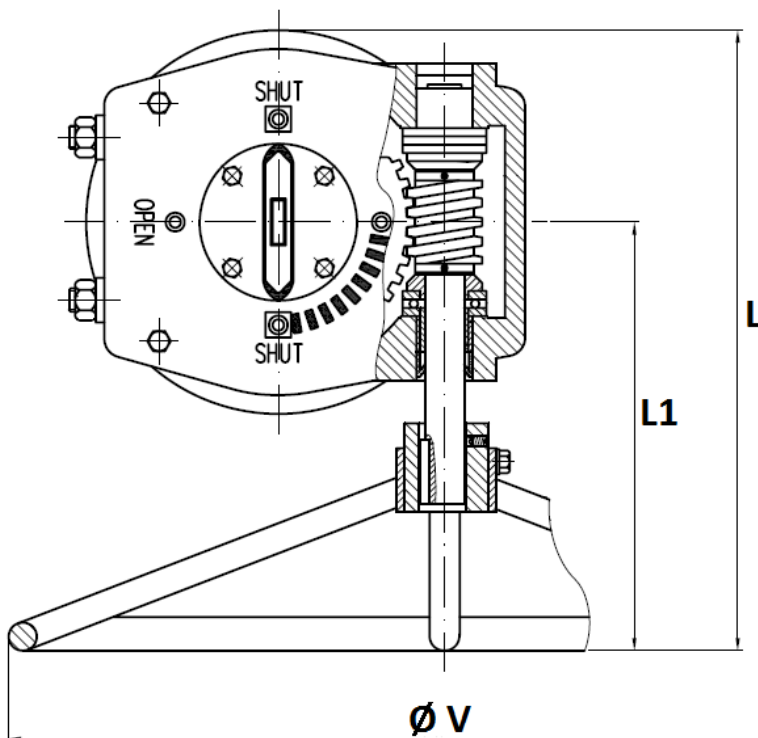
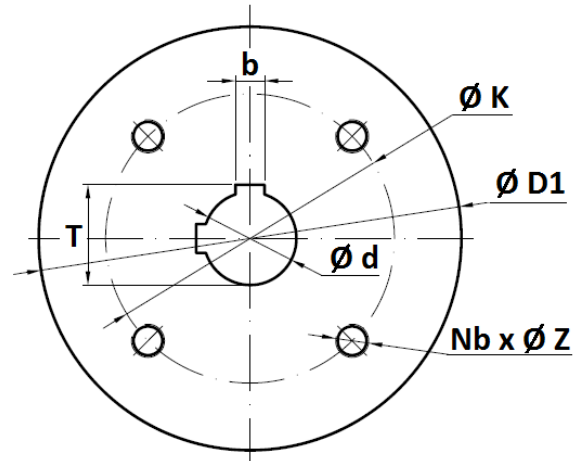
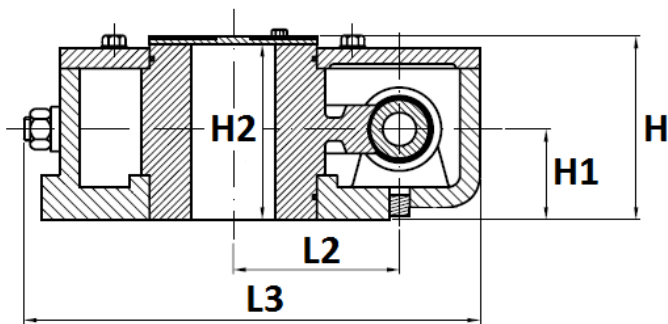
DN300 (12")



NPS (")	8"	10"	12"
DN (mm)	200	250	300
H3	4	4	5
H4	72	72	103
H5	36.5	36.5	49.4
L2	-	-	64.2
C	32	32	18
Ø Y	M45x2	M45x2	Ø60
Ø D	100	100	130
Ø K	140	140	165
ISO	F14	F14	F16
N x Ø Z	4 x M16	4 x M16	4 x M20

**ROBINET A TOURNANT SPHERIQUE 2 PIECES A BRIDES CLASS 300 GAMME JC
INOX SIEGES PTFE ECARTEMENT LONG (ASME B16.10 TABLE 2-7)**

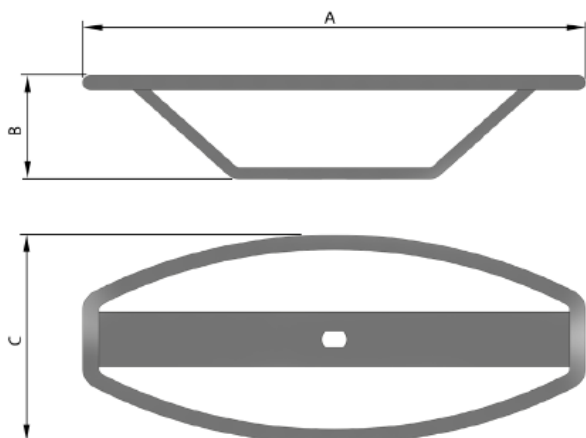
DIMENSIONS REDUCTEURS DN125-300, NPS 5" à 12" (en mm) :



NPS (")	5"-6"-8"	10"	12"
DN (mm)	125-150-200	250	300
Ø V	465	600	600
L	331.5	487	544
L1	229	370	402
L2	77.5	90	126
L3	245	282	312
H	107	107	113.5
H1	55	55	65
H2	85	85	90
Ø d	45	65	80
Ø D1	205	254	290
Ø K	140	140	165
ISO	F14	F14	F16
Nb - Ø Z	4-M16x20	4-M16x20	4-M20x25
b	14	18	22
T	48.6	69.3	85.6
Poids (en Kg)	17.8	22.5	36
Couple (Nm)	1200	2000	3300

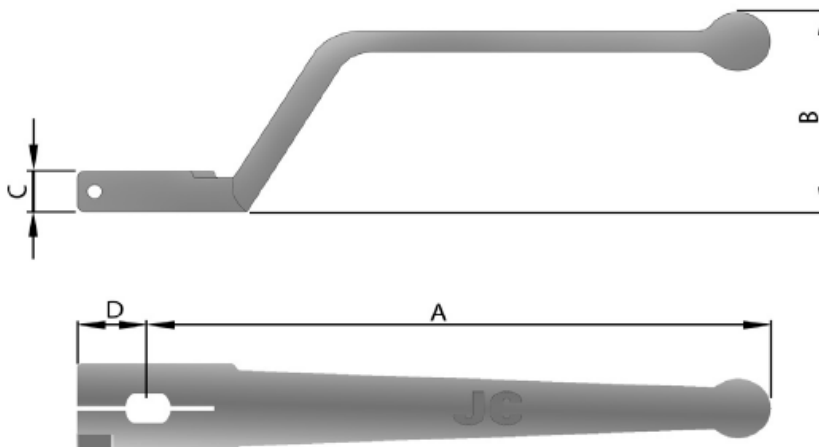
**ROBINET A TOURNANT SPHERIQUE 2 PIECES A BRIDES CLASS 300 GAMME JC
INOX SIEGES PTFE ECARTEMENT LONG (ASME B16.10 TABLE 2-7)**

DIMENSIONS VOLANTS OVALES DN15-50, NPS 1/2" à 2" (en mm) :



NPS (")	1/2"	3/4"	1"	1"1/2	2"
DN (mm)	15	20	25	40	50
A	160	160	160	216	216
B	54	54	54	57	57
C	75	75	75	100	100
Poids (Kg)	0.25	0.25	0.25	0.55	0.55
Ref.	9830575	9830578		9830577	

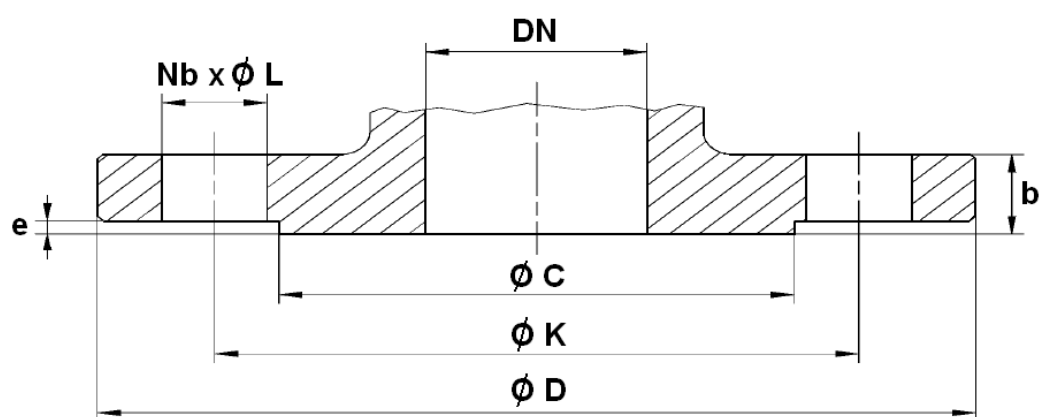
DIMENSIONS POIGNEES INOX DN15-200, NPS 1/2" à 8" (en mm) :



NPS (")	1/2"	3/4"	1"	1"1/4	1"1/2	2"	2"1/2	3"	4"	5"	6"	8"
DN (mm)	15	20	25	32	40	50	65	80	100	125	150	200
A	163.5		300	212.5		347.5	445	495	697.5		867.5	
B	58.5		45	48.5		46.5	70	70	77.5	84.5	84.5	
C	12		16	21		20		29	30	40		
D	18.5		22	25.5			33		47		55	
Poids (en Kg)	0.2		0.3	0.53		0.63	1.52	1.85	2.95	3.4	4.6	
Ref.	9830513		9830514	9830515		9830516	9830517	9830518	9830519	9830520		

**ROBINET A TOURNANT SPHERIQUE 2 PIECES A BRIDES CLASS 300 GAMME JC
INOX SIEGES PTFE ECARTEMENT LONG (ASME B16.10 TABLE 2-7)**

DIMENSIONS BRIDES (en mm) :



NPS (")	1/2"	3/4"	1"	1"1/2	2"	3"	4"	6"	8"	10"	12"
DN (mm)	15	20	25	40	50	80	100	150	200	250	300
Ø C	34.9	42.9	50.8	73	92.1	127	157.2	215.9	269.9	323.8	381
Ø D	95	115	125	155	165	210	255	320	380	445	520
Ø K	66.7	82.6	88.9	114.3	127	168.3	200	269.9	330.2	387.4	450.8
Nb x Ø L	4 x 15.9	4 x 19.1		4 x 22.2	8 x 19.1	8 x 22.2		12 x 22.2	12 x 25.4	16x28.6	16x31.8
b	14.3	15.9	17.5	20.7	22.3	28.6	31.8	36.6	41.2	47.7	50.9
e	1.6										

**ROBINET A TOURNANT SPHERIQUE 2 PIECES A BRIDES CLASS 300 GAMME JC
INOX SIEGES PTFE ECARTEMENT LONG (ASME B16.10 TABLE 2-7)****NORMALISATIONS :**

- Fabricant certifié ISO 9001:2015 et ISO 14001 : 2015
- DIRECTIVE 2014/68/UE : Compatible pour Liquides et Gaz du Groupe 1
 - DN15-25 : Article 4, §3 (SEP), pas de marquage CE
 - DN40-100 : Catégorie de risque II, marquage CE0056
 - DN150 : Catégorie de risque III, marquage CE0056
- Certificat 3.1 sur demande
- Conception suivant la norme EN 1983 – ISO 17292, API 6D et ASME B16.34
- Conception du corps suivant la norme ASME VIII Div.1
- Matériaux suivant la norme NACE MR 01-75
- Tests d'étanchéité suivant la norme API 598
- Marquage suivant la norme EN 19
- Sécurité feu suivant la norme ISO 10497 : 2004, API 607 5th, BS 6755 Part.2 et API 6FA : 1994
- Emissions fugitives suivant la norme EN 15848-1 : 2006 Classe B et TA LUFT VDI 2440
- Sûreté de fonctionnement de niveau SIL2 suivant la norme IEC/EN 61508, SIL 3 possible suivant l'architecture de l'installation
- Brides type B1 (R.F.) Class 300 suivant la norme ASME B16.5
- Qualité de finition de surface suivant norme MSS SP 55
- Platine suivant la norme ISO 5211
- Ecartement long suivant la norme ASME B16.10 table 2 Colonne 7 (EN 558 série 4 jusqu'au DN150)
- ATEX Groupe II Catégorie 2 G/2Dc Zone 1 & 21 Zone 2 & 22 (marquage en option) suivant la directive 2014/34/UE
- Certification Russe TRCU 10, TRCU 12 et TRCU 32 (Marquage et déclaration EAC **sur demande**)

PRECONISATIONS : Les avis et conseils, les indications techniques, les propositions, que nous pouvons être amenés à donner ou à faire, n'impliquent de notre part aucune garantie. Il ne nous appartient pas d'apprécier les cahiers des charges ou descriptifs fournis. Il appartient au client de vérifier l'adéquation entre le choix du matériel et les conditions réelles d'utilisation.