

ROBINET A TOURNANT SPHERIQUE 2 PIECES DEGRAISSE OXYGENE

Robinet à tournant sphérique 2 pièces inox dégraissé oxygène à passage intégral pour le sectionnement de fluides dans les réseaux chimiques et pharmaceutiques, industries pétro-chimiques, installations hydrauliques, oxygène et air comprimé. L'étanchéité est assurée par un presse étoupe PTFE et par des sièges en PTFE chargé 15% verre. Compatible pour les atmosphères explosives, ATEX Zone 1&21 et Zone 2&22 notamment grâce à la bague antistatique. Robinet conforme au règlement CE 1935/2004.



Certificat
3.1



Dimensions : DN1/4" à DN2"
Raccordement : Femelle BSP
Température Mini : -20°C
Température Maxi : +200°C
Pression Maxi : 63 Bars
Caractéristiques : Pour oxygène
Sièges PTFE chargés 15% Verre
Axe inéjectable
Compatible CE 1935-2004
ATEX

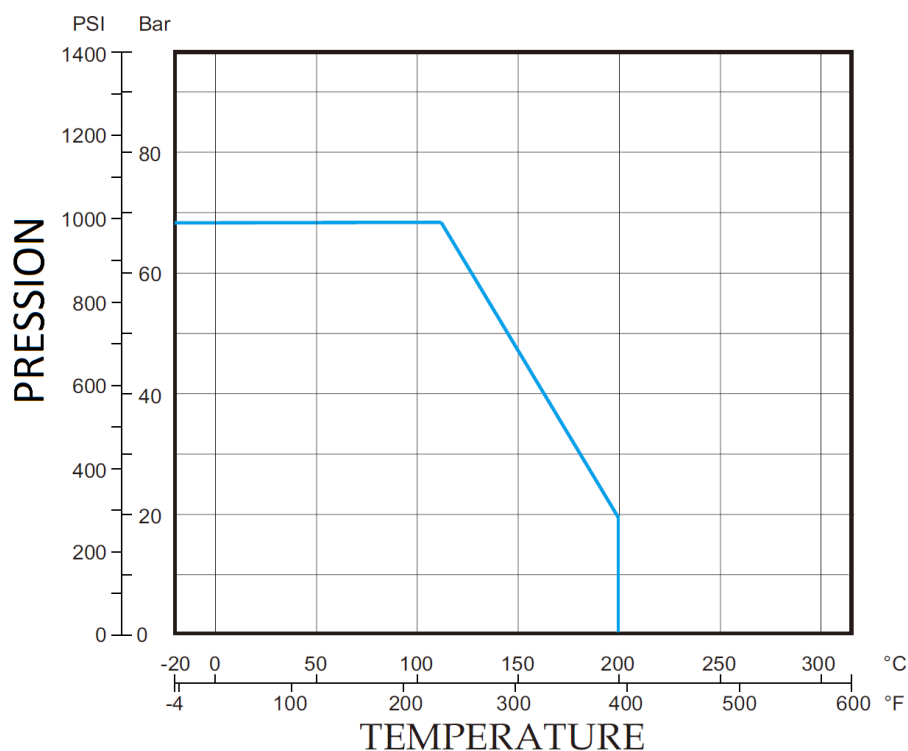
Matière : Inox EN 1.4408

ROBINET A TOURNANT SPHERIQUE 2 PIECES DEGRAISSE OXYGENE
CARACTERISTIQUES :

- Robinet conforme au règlement CE 1935/2004
- Passage intégral
- Axe inéjectable
- Sièges PTFE chargés verre
- Poignée cadenassable
- ATEX
- Double système antistatique
- Modèle 2 pièces
- Bille pleine
- Dégraissé pour oxygène

UTILISATION :

- Pour application oxygène
- Températures mini et maxi admissibles Ts : -20°C à + 200°C
- Pression maxi admissible Ps : 63 bars (voir courbe)

COURBE PRESSION / TEMPERATURE (HORS VAPEUR) :

COEFFICIENT DE DEBIT Kvs (M3 / h) :

DN	1/4"	3/8"	1/2"	3/4"	1"	1"1/4	1"1/2	2"
Kvs (m3/h)	19	22	34	62	98	170	247	427

ROBINET A TOURNANT SPHERIQUE 2 PIECES DEGRAISSE OXYGENE**COUPLES DE MANŒUVRE (en Nm sans coefficient de sécurité) :**

DN	1/4"	3/8"	1/2"	3/4"	1"	1"1/4	1"1/2	2"
Couple (Nm)	3.5	4	5.5	7.5	11	15	20	40

GAMME :

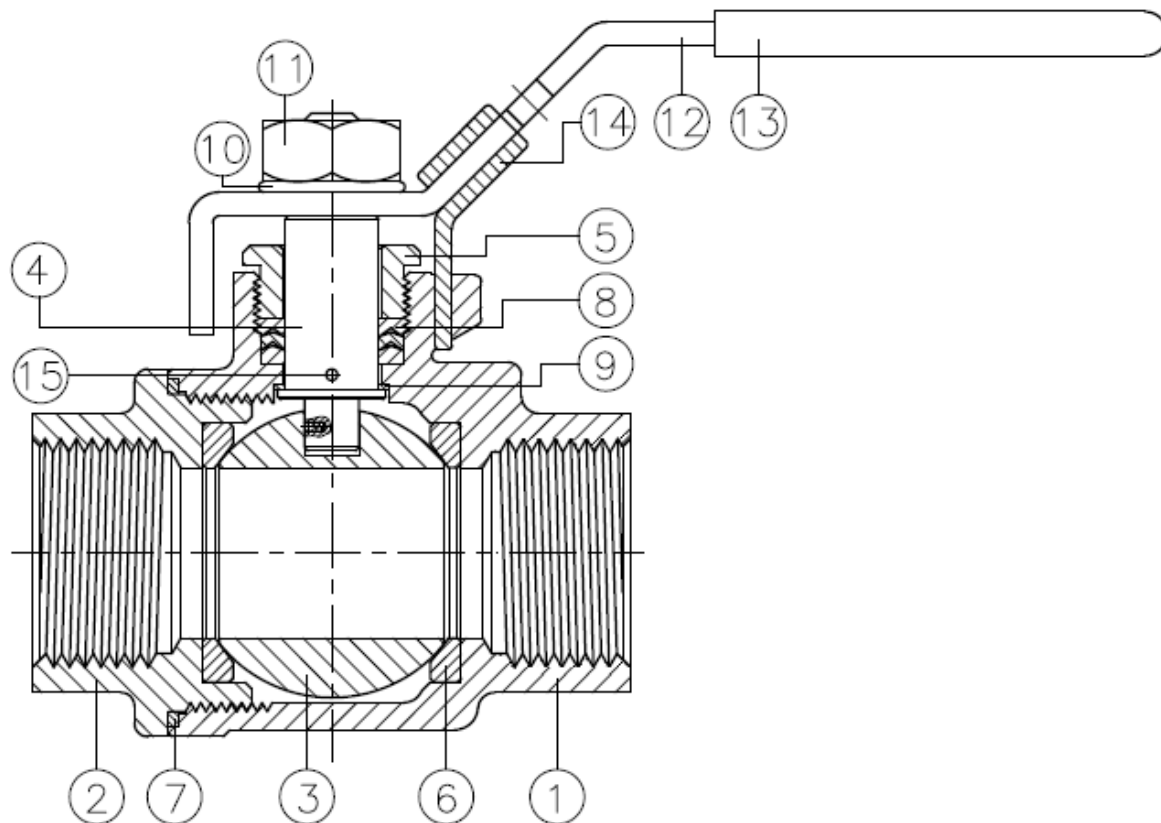
- Robinet à tournant sphérique acier inox dégraissé oxygène **Ref. 7143** du DN 1/4" au DN 2"

RACCORDEMENT :

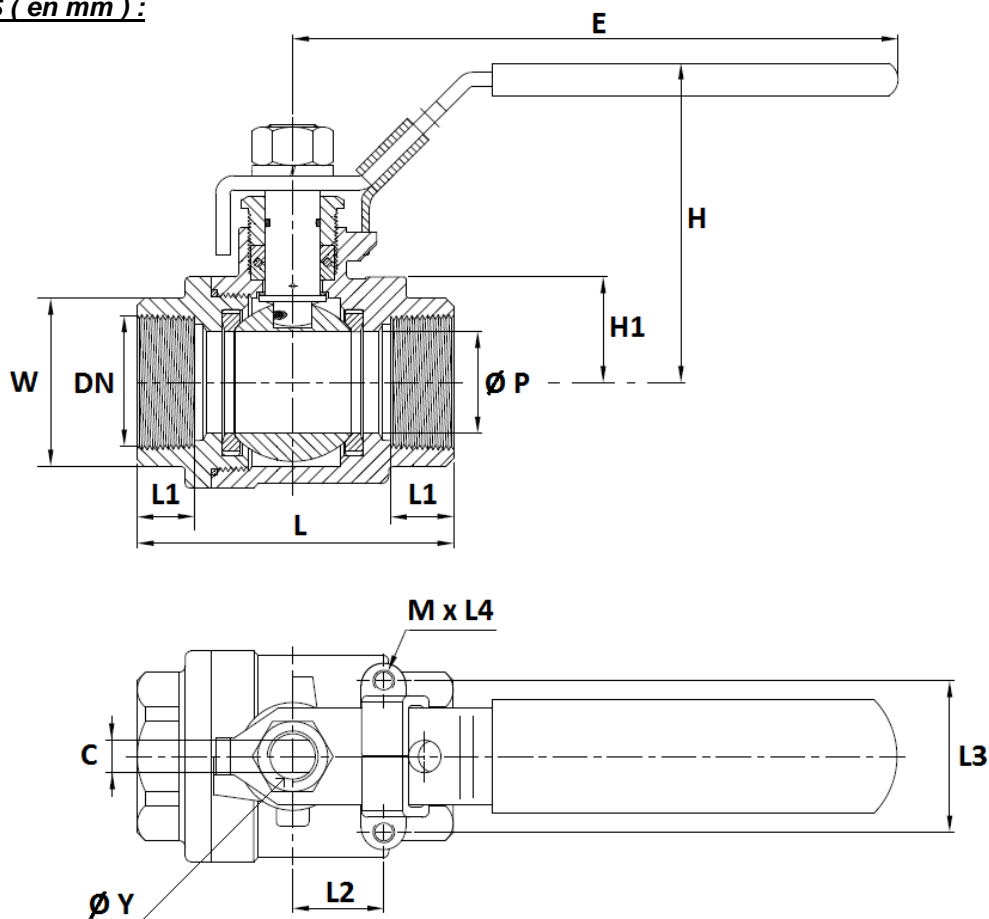
- Femelle / femelle BSP cylindrique

ROBINET A TOURNANT SPHERIQUE 2 PIECES DEGRAISSE OXYGENE

NOMENCLATURE :



Repère	Désignation	Matériaux
1	Corps	Inox EN 1.4408
2	Embout	
3	Sphère	
4	Axe	ASTM A276-316
5	Ecrou presse étoupe	AISI 304
6	Sièges	PTFE chargé 15% verre
7	Joint de corps	PTFE
8	Presse étoupe	
9	Rondelle de glissement	
10	Rondelle	AISI 304
11	Ecrou poignée	
12	Poignée	
13	Gaine poignée	PVC
14	Système de cadenassage	AISI 304
15	Système antistatique	AISI 316

ROBINET A TOURNANT SPHERIQUE 2 PIECES DEGRAISSE OXYGENE
DIMENSIONS (en mm) :


DN	1/4"	3/8"	1/2"	3/4"	1"	1"1/4"	1"1/2"	2"
Ø P	11.6	12.5	15	20	25	32	38	50
L	50.8	50.8	58	65.6	78.7	90	105	124
L1	10	9	13	13	17	18	20	24
L2	12.7	12.7	12.7	12.7	22.4	22.4	23.2	23.2
L3	28.5	28.5	28.5	28.5	35	35	38.1	38.1
M x L4	M5 x 5.5			M5 x 6	M5 x 6.5	M6 x 5.5	M6 x 6	
E	100	100	100	125	149	149	190	190
H	58.5	58.5	58.5	63.5	78	83	102	108
H1	15.8	15.8	15.8	21.3	23.8	30.5	35.5	44.3
C	5	5	5	6.5	8	8	10	10
Ø Y	9.5 (3/8"-24UNF)			11.1 (7/16"-20UNF)			12.7 (1/2"-20UNF)	
W (sur plat)	19	23	26	32	38	49	54	67
Poids (en Kg)	0.2	0.2	0.3	0.5	0.8	1.1	1.8	2.7
Ref.	714302	714303	714304	714305	714306	714307	714308	714309

ROBINET A TOURNANT SPHERIQUE 2 PIECES DEGRAISSE OXYGENE

NORMALISATIONS :

- Fabricant certifié ISO 9001 : 2015
- DIRECTIVE 2014/68/UE : CE N° 0035
Catégorie de risque III Module H
- Certificat 3.1 sur demande
- Tests d'étanchéité suivant la norme API 598, table 6
- Raccordement taraudé femelle BSP cylindrique suivant la norme ISO 7/1 Rp
- ATEX Groupe II Catégorie 2 G/2D Zone 1 & 21 Zone 2 & 22 (marquage en option)
- Robinet conforme au règlement **CE 1935/2004 sur demande**

PRECONISATIONS : Les avis et conseils, les indications techniques, les propositions, que nous pouvons être amenés à donner ou à faire, n'impliquent de notre part aucune garantie. Il ne nous appartient pas d'apprécier les cahiers des charges ou descriptifs fournis. Il appartient au client de vérifier l'adéquation entre le choix du matériel et les conditions réelles d'utilisation.