

**ROBINET A TOURNANT SPHERIQUE FONTE XOMOX REVETU PFA ANTISTATIQUE
2 PIECES A BRIDES PN10/16 DIN LONG (3202-1 F1)**

Robinet à tournant sphérique fonte GS 2 pièces Split Body XOMOX revêtu PFA antistatique avec passage intégral pour le sectionnement de fluides dans les réseaux chimiques et pharmaceutiques, industries pétrochimiques, vide.
Tous les composants en contact avec le fluide sont entièrement revêtus PFA Teflon® antistatique, barrière contre la corrosion.
Faible couple de manœuvre permettant l'usage d'actionneur de taille réduite.
Étanchéité vers l'extérieur garantie par joint « SX » innovant, réagissant avec la pression et assurant une haute protection contre les émissions fugitives, certification ISO 15848-1 :2006.
Compatible pour les atmosphères explosives, ATEX Zone 1&21 et Zone 2&22 notamment grâce au ressort antistatique.
Commande par levier inox cadénassable, possible avec rehausse inox du DN15 au DN100.
Le robinet peut être commandé par un actionneur monté la platine ISO 5211.



Emissions Fugitives



**Certificat
3.1**



XOMOX®



Dimensions : DN15 à DN150
Raccordement : A brides PN10/16 RF
Température Mini : -10°C
Température Maxi : +204°C
Pression Maxi : 16 Bars
Caractéristiques : Vanne revêtue PFA antistatique
Motorisable (platine ISO 5211)
Passage intégral
Joint SX dynamique pour parfaite étanchéité
Tournant sphérique mono pièce anti-éjection

Matière : Corps Fonte EN-GJS-400-18C-LT revêtu PFA

**ROBINET A TOURNANT SPHERIQUE FONTE XOMOX REVETU PFA ANTISTATIQUE
2 PIECES A BRIDES PN10/16 DIN LONG (3202-1 F1)**

CARACTERISTIQUES :

- Passage intégral
- Revêtement PFA Teflon® antistatique
- Faible couple de manœuvre
- Joint SX dynamique
- Contact corps/flasque métal/métal
- Tournant sphérique mono pièce anti-éjection
- Motorisable (Platine ISO 5211)
- Modèle 2 pièces (Split body)
- A brides R.F. PN10/16
- Système antistatique
- Emissions fugitives EN 15848-1 : 2006 et TA LUFT VDI 2440
- Peinture Polyuréthane PUR couleur orange RAL2009 épaisseur 80-100 µm

UTILISATION :

- Industries chimiques et pharmaceutiques, industries pétrochimiques et vide
- Températures mini et maxi admissibles Ts : -10°C à + 204°C
- Pression maxi admissible Ps : 16 bars (voir courbe)

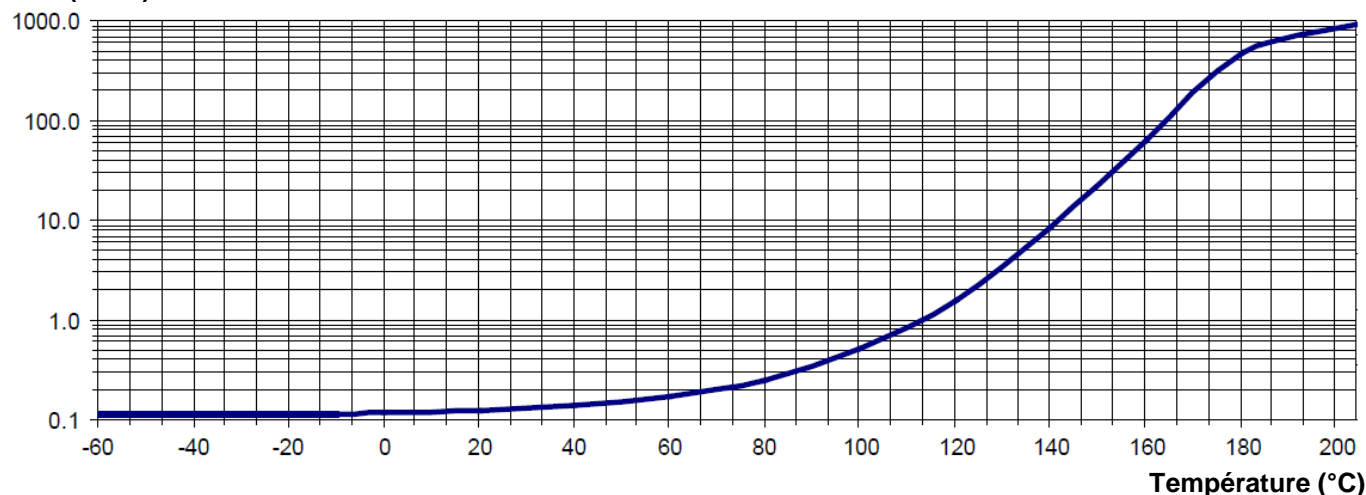
COURBE PRESSION / TEMPERATURE (HORS VAPEUR) :



**ROBINET A TOURNANT SPHERIQUE FONTE XOMOX REVETU PFA ANTISTATIQUE
2 PIECES A BRIDES PN10/16 DIN LONG (3202-1 F1)**

COURBE DE TENUE AU VIDE / TEMPERATURE :

Vide (mbar)



COEFFICIENT DE DEBIT Kvs (en m³ / h) :

DN	15	20	25	32	40	50	65	80	100	150
Kvs (m ³ / h)	10.9	31	49	49	184	255	255	580	1427	4135

CARACTERISTIQUES D'ECOULEMENT (DN / ANGLE D'OUVERTURE) :

Angle d'ouverture °	9°	18°	27°	36°	45°	54°	63°	72°	81°	90°
Angle d'ouverture %	10	20	30	40	50	60	70	80	90	100
DN15	0.05	0.14	0.29	0.45	0.83	1.2	2.1	3	6.2	11
DN20	0.21	0.47	1	1.52	2.55	3.57	5.84	8.1	17.3	31
DN25	0.34	0.76	1.6	2.45	4.1	5.75	9.4	13	28	50
DN40	1.12	2.45	5.28	8.11	13.8	19.4	35.2	51	104	184
DN50	1.32	2.87	6.17	9.46	16	22.6	44.3	66	142	255
DN80	2.86	7.61	15.7	23.8	38.15	52.5	100	149	321	578
DN100	7	17	36	55	87	121	244	367	791	1427
DN150	18	49	100	152	243	334	702	1068	2295	4135

Angle d'ouverture °	9°	18°	27°	36°	45°	54°	63°	72°	81°	90°
Coefficient d'ouverture	0.1	0.2	0.3	0.4	0.5	0.6	0.7	0.8	0.9	1
Facteur de reprise F _L	0.91	0.91	0.9	0.88	0.85	0.8	0.74	0.67	0.57	0.28
Caractéristique Vanne Z _v	0.52	0.52	0.51	0.49	0.47	0.43	0.38	0.33	0.26	0.09
Pression différentielle rapport K _r	0.7	0.7	0.68	0.65	0.61	0.54	0.46	0.38	0.27	0.07

**ROBINET A TOURNANT SPHERIQUE FONTE XOMOX REVETU PFA ANTISTATIQUE
2 PIECES A BRIDES PN10/16 DIN LONG (3202-1 F1)**

COUPLES DE MANŒUVRE (en Nm sans coefficient de sécurité à 20°C) :

DN	ΔP jusqu'à 5 bar	ΔP jusqu'à 10 bar	ΔP jusqu'à 17.6 bar
15	5.5		7
20			
25			
32-40	12	13	20
50	19		25
65			
80	35	55	70
100	77	90	100
150	154	190	260

GAMME :

- Robinet à tournant sphérique fonte revêtu PFA antistatique à commande par poignée PN10/16 Ref. XLBA du DN15 au DN150

RACCORDEMENT :

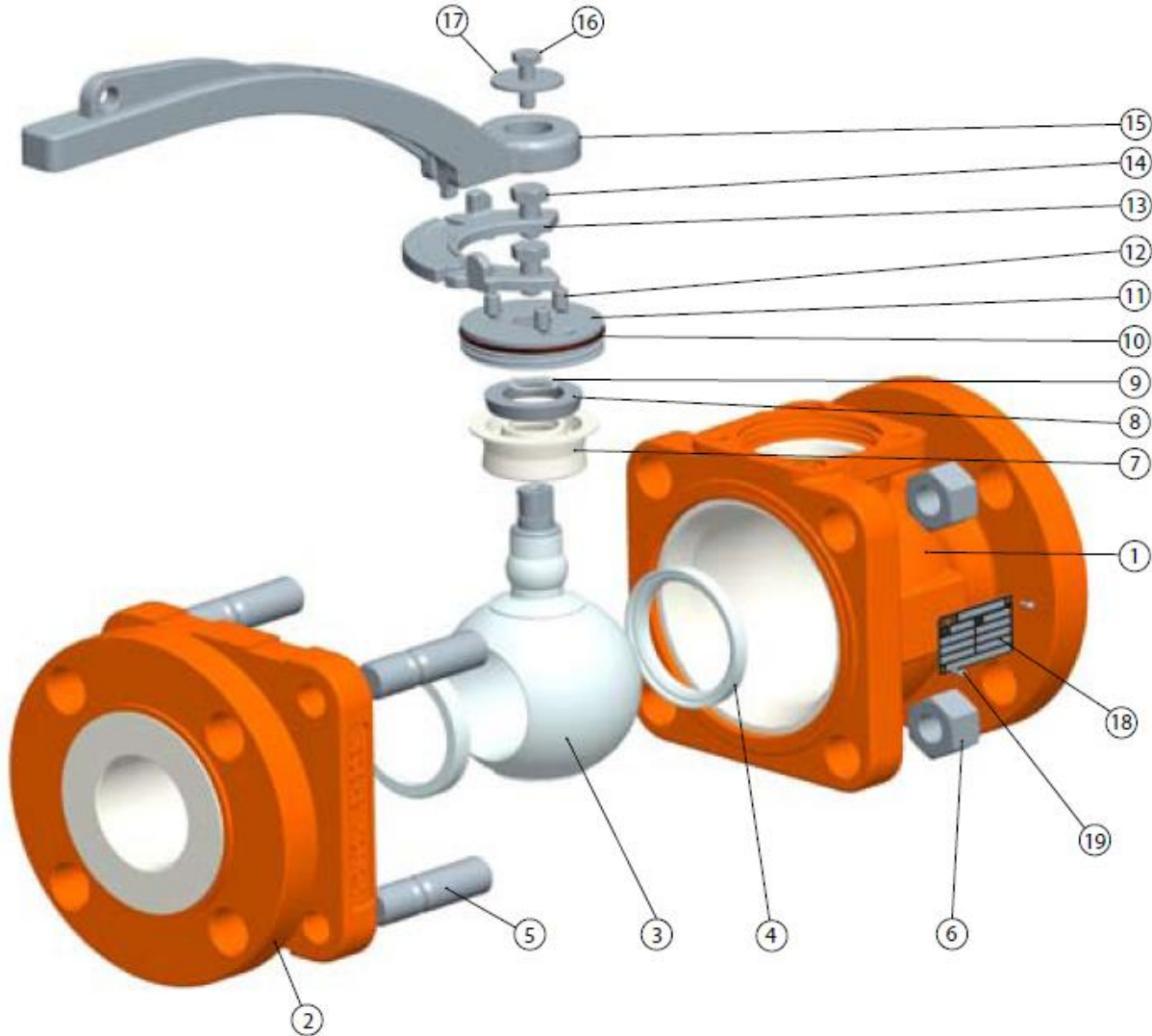
- A brides R.F. PN10/16

ACCESSOIRES :

- Rehausse inox hauteur 100 mm

DN	15-25	32-40-65	80-100
Ref.	XRISO015025	XRISO040065	XRISO080100

**ROBINET A TOURNANT SPHERIQUE FONTE XOMOX REVETU PFA ANTISTATIQUE
2 PIECES A BRIDES PN10/16 DIN LONG (3202-1 F1)**

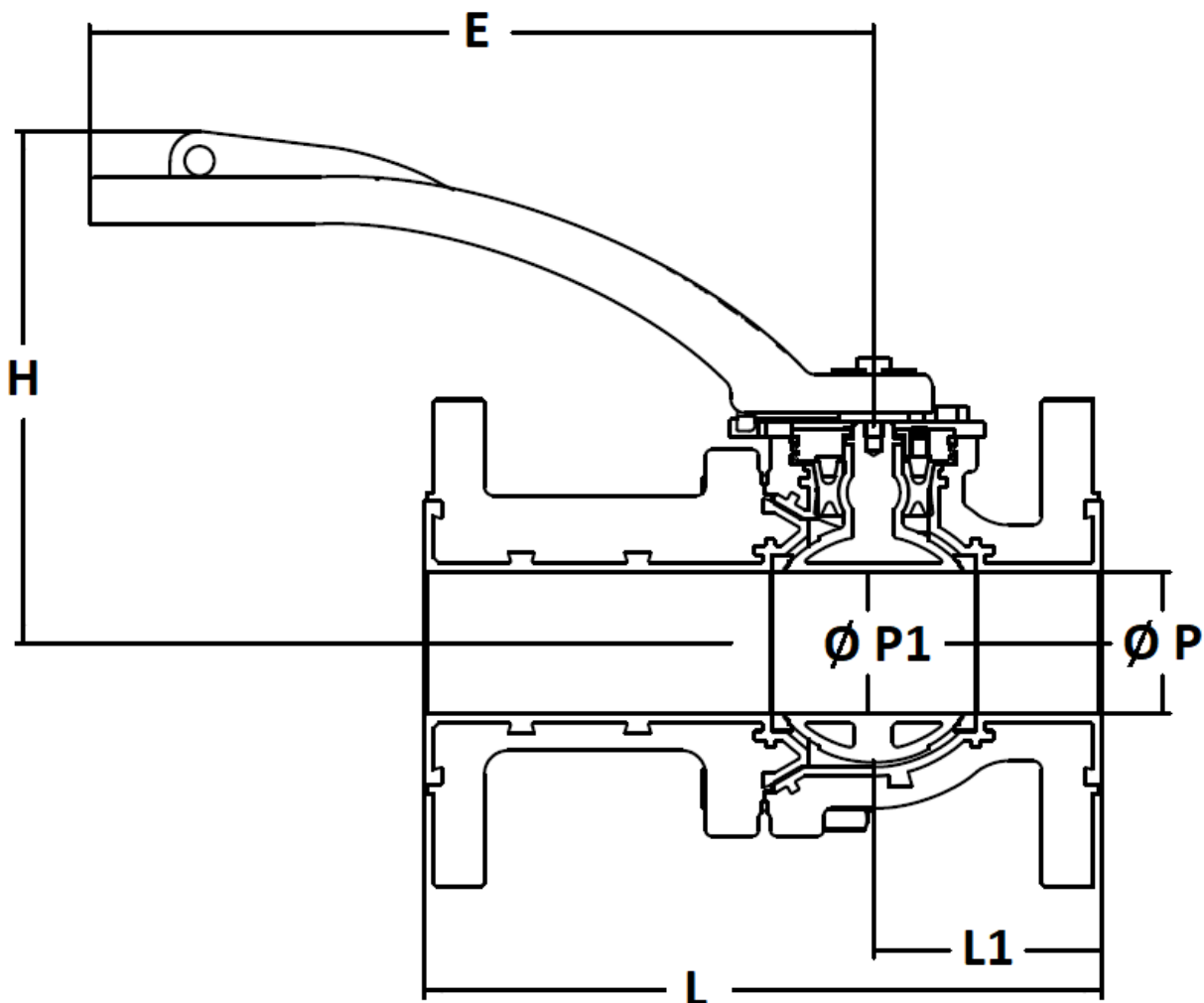
NOMENCLATURE :


Repère	Désignation	Matériaux
1	Corps	Fonte EN GJS-400-18C-LT revêtue PFA Teflon® antistatique
2	Embout	
3	Tournant sphérique mono pièce	1.4470 revêtu PFA Teflon® antistatique
4	Siège	PTFE modifié chimiquement (CMP)
5	Goujon	A4-70
6	Ecrou	
7	Joint SX	PTFE (CMP)
8	Bague fouloir	Inox EN 1.4541
9	Ressort antistatique	17-7PH inoxydable

Repère	Désignation	Matériaux
10	Joint de couvercle	FKM
11	Couvercle	Inox EN 1.4541
12	Visserie	Inox EN 1.4301
13	Butée	
14	Vis	
15	Levier	
16	Vis	
17	Rondelle	
18	Plaque d'identification	
19	Rivet de plaque identification	

**ROBINET A TOURNANT SPHERIQUE FONTE XOMOX REVETU PFA ANTISTATIQUE
2 PIECES A BRIDES PN10/16 DIN LONG (3202-1 F1)**

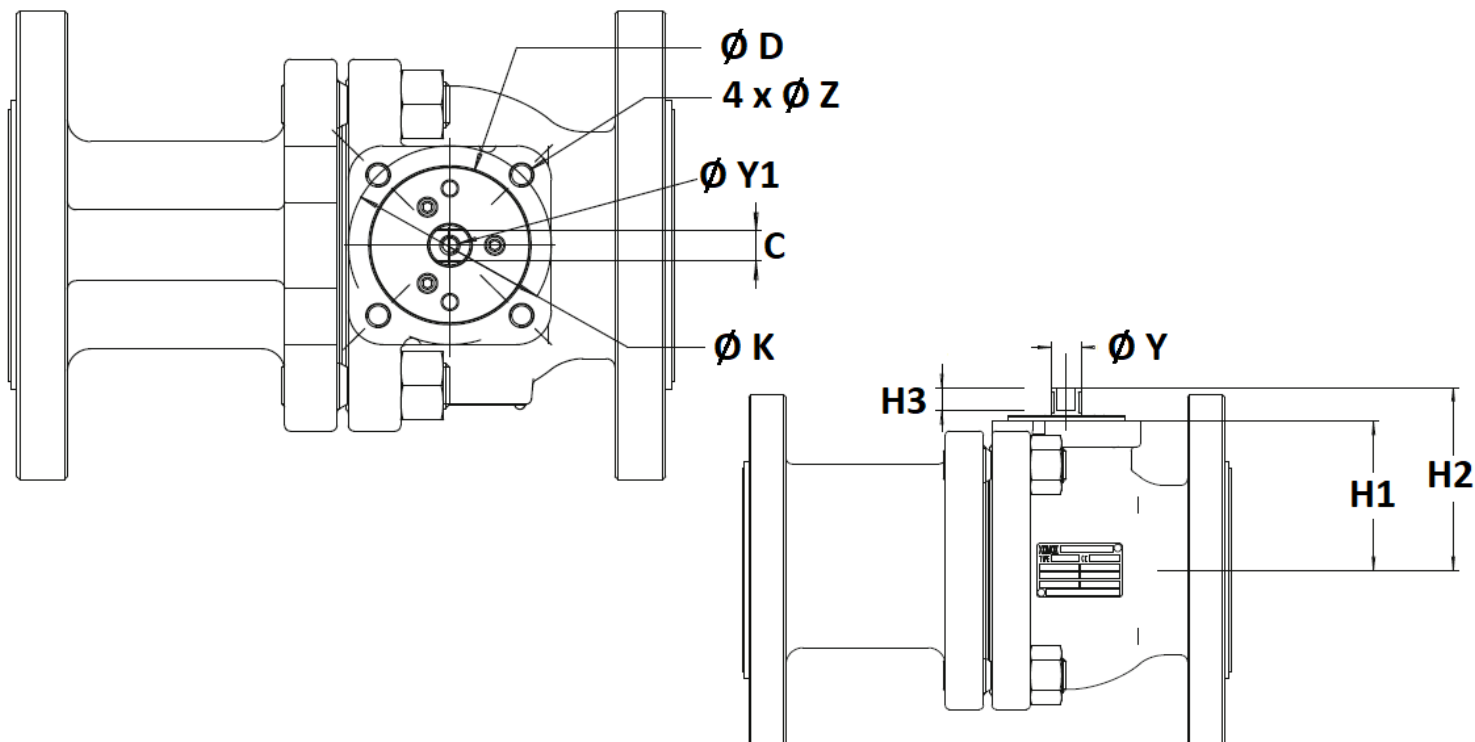
DIMENSIONS ROBINETS (en mm) :



DN	15	20	25	32	40	50	65	80	100	150
Ø P	15	20	23	32	37	47	62	75	97	145
Ø P1	23	23	23	37	37	47	47	75	97	145
L	130	150	160	180	200	230	290	310	350	480
L1	52	52	51	70	67	75	78	86	98	118
E	170	170	170	266	266	266	266	350	350	350
H	143	143	143	163	163	171	171	230	257	286
Poids (Kg)	4.2	4.7	5.7	10	11	13.5	17	29	42	77
Ref.	XLB015A	XLB020A	XLB025A	XLB032A	XLB040A	XLB050A	XLB065A	XLB080A	XLB100A	XLB150A

**ROBINET A TOURNANT SPHERIQUE FONTE XOMOX REVETU PFA ANTISTATIQUE
2 PIECES A BRIDES PN10/16 DIN LONG (3202-1 F1)**

DIMENSIONS PLATINE ISO ET AXE (en mm) :



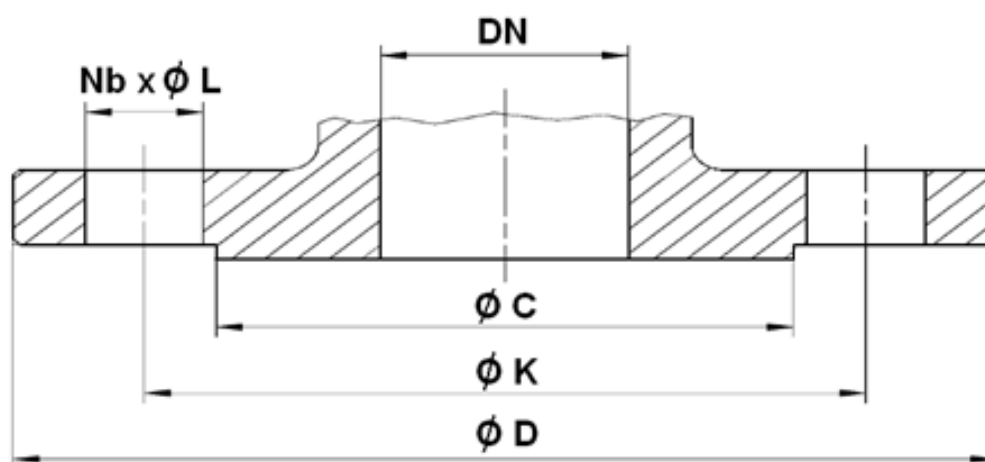
DN	15	20	25	32	40	50	65	80	100	150
H1		48		62		70		100	126	155
H2		62		78		86		122	148	182
H3		11		11				17		22
C		9								
Ø Y		12		14				22		28
Ø Y1		M6						M8		
Ø D		35		55				70		85
Ø K		50		70				102		125
ISO		F05			F07			F10		F12
4 x Ø Z		4 x M6		4 x M8			4 x M10		4 x M12	

COUPLES DE MANŒUVRE (en Nm sans coefficient de sécurité à 20°C) :

DN	ΔP jusqu'à 5 bar	ΔP jusqu'à 10 bar	ΔP jusqu'à 17.6 bar
15	5.5		7
20			
25			
40	12	13	20
50	19	20	25
65			
80	35	55	70
100	77	90	100
150	154	190	260

**ROBINET A TOURNANT SPHERIQUE FONTE XOMOX REVETU PFA ANTISTATIQUE
2 PIECES A BRIDES PN10/16 DIN LONG (3202-1 F1)**

DIMENSIONS BRIDES (en mm) :



DN	15	20	25	32	40	50	65	80	100	150
Ø C	45	58	68	78	88	102	122	138	158	212
Ø D	95	105	115	140	150	165	185	200	220	285
Ø K	65	75	85	100	110	125	145	160	180	240
Nb x Ø L	4 x 14	4 x 14	4 x 14	4 x 18	4 x 18	4 x 18	4 x 18	8 x 18	8 x 18	8 x 22

**ROBINET A TOURNANT SPHERIQUE FONTE XOMOX REVETU PFA ANTISTATIQUE
2 PIECES A BRIDES PN10/16 DIN LONG (3202-1 F1)**

NORMALISATIONS :

- Fabricant certifié ISO 9001:2015
- DIRECTIVE 2014/68/UE : CE N° 0575
Catégorie de risque III module H
- Certificat 3.1 sur demande
- Conception suivant la norme ASME B16.34
- Tests d'étanchéité suivant la norme EN 12266-1, Taux A
- Emissions fugitives suivant la norme EN 15848-1 : 2006 Classe BH et TA LUFT VDI 2440
- Brides type B1 (R.F.) suivant la norme EN 1092-2 PN10/16
- Platine suivant la norme ISO 5211
- Ecartement suivant la norme EN 558 série 1 (DIN Long 3202-1 F1)
- ATEX Groupe II Catégorie 2 G/2Dc Zone 1 & 21 Zone 2 & 22 suivant la directive 2014/34/UE

PRECONISATIONS : Les avis et conseils, les indications techniques, les propositions, que nous pouvons être amenés à donner ou à faire, n'impliquent de notre part aucune garantie. Il ne nous appartient pas d'apprécier les cahiers des charges ou descriptifs fournis. Il appartient au client de vérifier l'adéquation entre le choix du matériel et les conditions réelles d'utilisation.